

Паспорт. Руководство по эксплуатации.

Документ разработан в соответствии с требованиями ГОСТ 2.601-2019

Манометр-индикатор MVI



ПС-ХМх..03.2023

Оглавление

1. Сведения об изделии.....	3
1.1 Наименование.....	3
1.2 Изготовитель.....	3
1.3 Поставщик.....	3
2. Номенклатура.....	3
3. Назначение и область применения.....	4
4. Технические характеристики.....	4
5. Габаритные размеры.....	4
6. Комплектация.....	5
7. Указания по монтажу и эксплуатации.....	6
7.1. Общее.....	6
7.2 Техническое обслуживание.....	6
8. Условия хранения и транспортировки.....	6
9. Утилизация.....	7
10. Приемка и испытания.....	7
11. Гарантийные обязательства.....	7
11.1 Общие сведения.....	7
11.2 Условия гарантийного обслуживания.....	8

1. Сведения об изделии.

1.1 Наименование.

Манометр радиальный MVI.

Манометр аксиальный MVI.

1.2 Изготовитель.

Yorhe Fluid Intelligent Control Co., Ltd Industrial Zone, Yuhuan, Zhejiang Province, China (Промзона Чиньян, Юхуань, пр.Джезян, Китай)

1.3 Поставщик.

ООО «ЭМВИАЙ» 119602, г. Москва, ул. Академика Анохина, д. 2, корп.7

2. Номенклатура.

№	Наименование	Артикул
1	Манометр радиальный MVI, диапазон показаний до 6 бар, диаметр корпуса 50 мм, с нижним подключением G1/4	RM.5006.03
2	Манометр радиальный MVI, диапазон показаний до 10 бар, диаметр корпуса 50 мм, с нижним подключением G1/4	RM.5010.03
3	Манометр аксиальный MVI, диапазон показаний до 4 бар, диаметр корпуса 50 мм, подключение G1/4	AM.5004.03
4	Манометр аксиальный MVI, диапазон показаний до 6 бар, диаметр корпуса 50 мм, подключение G1/4	AM.5006.03
5	Манометр аксиальный MVI, диапазон показаний до 10 бар, диаметр корпуса 50 мм, подключение G1/4	AM.5010.03
6	Манометр аксиальный MVI, диапазон показаний до 16 бар, диаметр корпуса 50 мм, подключение G1/4	AM.5016.03
7	Манометр радиальный MVI, диапазон показаний до 4 бар, диаметр корпуса 63 мм, с нижним подключением G1/4	RM.6304.03
8	Манометр радиальный MVI, диапазон показаний до 6 бар, диаметр корпуса 63 мм, с нижним подключением G1/4	RM.6306.03
9	Манометр радиальный MVI, диапазон показаний до 10 бар, диаметр корпуса 63 мм, с нижним подключением G1/4	RM.6310.03
10	Манометр аксиальный MVI, диапазон показаний до 6 бар, диаметр корпуса 63 мм, подключение G1/4	AM.6306.03
11	Манометр аксиальный MVI, диапазон показаний до 10 бар, диаметр корпуса 63 мм, подключение G1/4	AM.6310.03

3. Назначение и область применения.

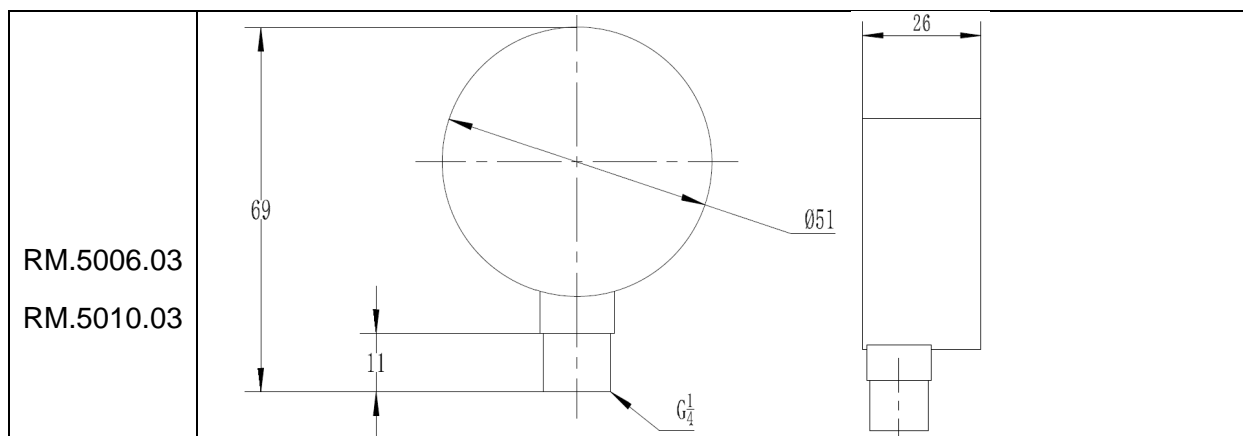
Манометры-индикаторы MVI – средства измерения избыточного давления, не подлежащие государственному метрологическому контролю и надзору, предназначенные для измерения давления в бытовых гидравлических системах, отопления и водоснабжения без оценки значений с нормируемой точностью.

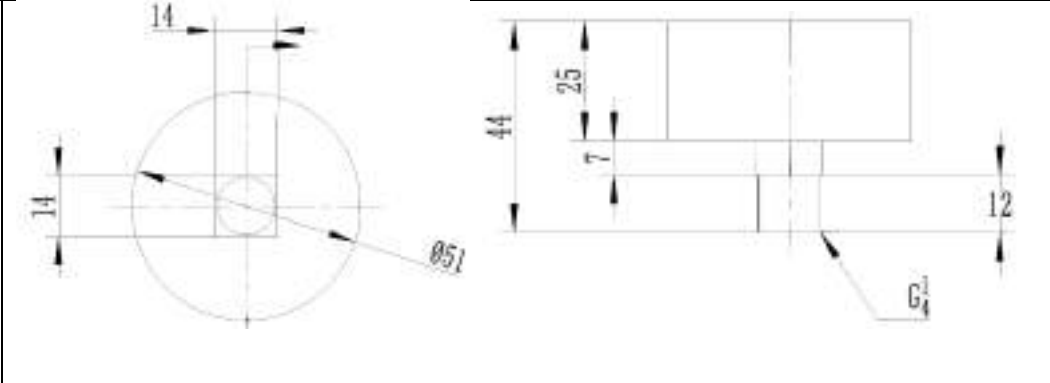
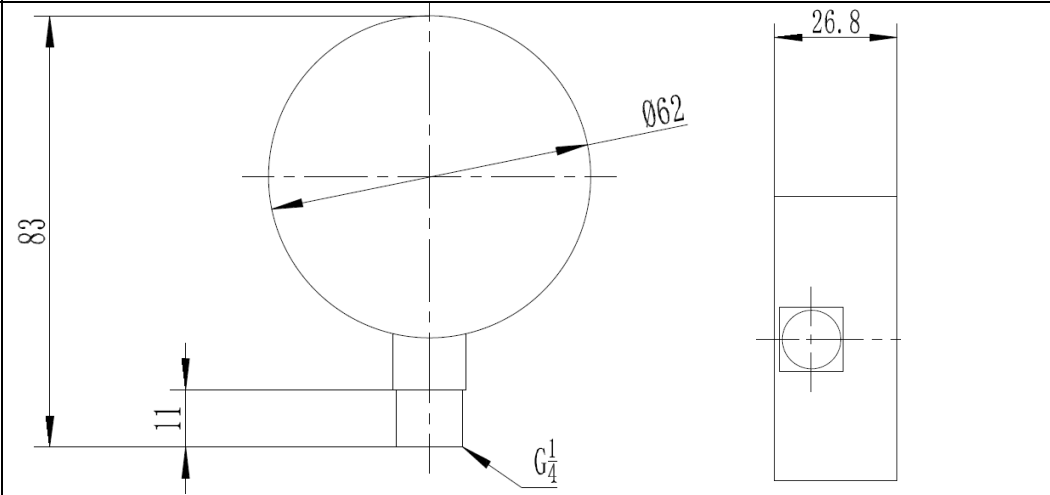
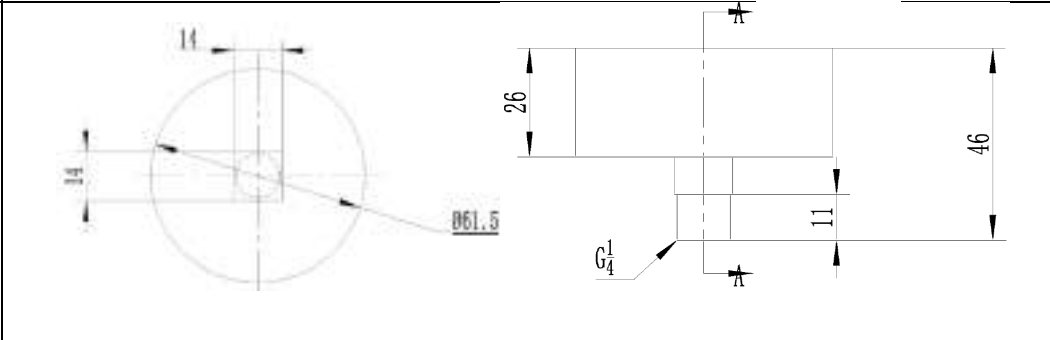
4. Технические характеристики.

№	Характеристика	Значение
1	Максимальная рекомендуемая рабочая температура среды, °С	80
2	Максимальная кратковременная температура среды, °С	100
3	Диапазон температур окружающей среды, °С	Минус (-)20 ÷60
4	Класс точности	2.5
5	Резьба подключения	G 1/4"
6	Диаметр циферблата, мм	
	RM.50XX.03, AM.50XX.03	50 мм
	RM.63XX.03, AM.63XX.03	63 мм
7	Верхний предел измерений давления, бар	
	AM.5004.03, RM.6304.03	4
	RM.5006.03, AM.5006.03, RM.6306.03, AM.6306.03	6
	RM.5010.03, AM.5010.03, RM.6310.03, AM.6310.03	10
	AM.5016.03	16
7	Рабочее давление	
	Постоянное	75% ВПИ*
	Переменное	60% ВПИ*
	Кратковременное	ВПИ*

*ВПИ - Верхний предел измерений

5. Габаритные размеры.



AM.5004.03 AM.5006.03 AM.5010.03 AM.5016.03	
RM.6304.03 RM.6306.03 RM.6310.03	
AM.6306.03 AM.6310.03	

6. Комплектация

В комплект поставки входит:

- Манометр.
- Упаковочная коробка.
- Паспорт, руководство по эксплуатации (предоставляется по запросу).

7. Указания по монтажу и эксплуатации

7.1. Общее.

Перед установкой манометра-индикатора, убедитесь, что внутри труб нет никаких посторонних предметов, которые могут нарушить герметичность или повлиять на точность измерений. Стрелка манометра должна находиться на нулевой отметке.

Убедитесь, что характеристики выбранного манометра-индикатора соответствуют параметрам системы.

Место установки должно обеспечивать свободный доступ к оборудованию для проведения работ по монтажу и снятию измерений.

Монтаж и демонтаж должны производиться при отсутствии давления в системе.

Запрещается монтировать изделие вращением за его корпус.

При монтаже изделий следует руководствоваться указаниями СП 73.13330.2016. В случае проведения гидравлических испытаний давлением, которое превышает предел измерений манометра-индикатора, требуется отключить манометры-индикаторы от системы.

7.2 Техническое обслуживание.

При нормальных условиях эксплуатации, дополнительного технического обслуживания не требуется. Рекомендуется, по мере необходимости очищать от пыли и грязи корпус и защитное стекло. В случае замены или необходимости демонтажа, убедитесь, что система не эксплуатируется и не находится под давлением.

8. Условия хранения и транспортировки.

Изделия должны храниться в упаковке предприятия–изготовителя по условиям хранения 3 по ГОСТ 15150 (таблица 13). Транспортировка изделий должна осуществляться в соответствии с условиями 5 по ГОСТ 15150 (таблица 13).

9. Утилизация.

Утилизация изделия (переплавка, захоронение, перепродажа) производится в соответствии с порядками, установленными Законами РФ № 96-ФЗ “Об охране атмосферного воздуха”, № 89-ФЗ “Об отходах производства и потребления”, № 52-ФЗ “О санитарно-эпидемиологическом благополучии населения”, а также другими российскими и региональными нормами, актами, правилами, распоряжениями и пр., принятыми во исполнение указанных законов.

10. Приемка и испытания.

Продукция, указанная в данном паспорте, изготовлена, испытана и принята в соответствии с действующими правилами и регламентами завода-изготовителя.

11. Гарантийные обязательства.

11.1 Общие сведения.

Изготовитель гарантирует соответствие изделий техническим требованиям, при условии соблюдения потребителем условий использования, транспортировки, хранения, монтажа и эксплуатации.

Гарантийный срок эксплуатации 1 год.

Гарантия не распространяется на дефекты, возникшие в случаях:

- Нарушения режимов хранения, монтажа, испытания, эксплуатации и обслуживания изделия;
- ненадлежащей транспортировки и погрузо-разгрузочных работ;
- наличия следов воздействия веществ, агрессивных к материалам;
- наличия повреждений, вызванных пожаром, стихией, форсмажорными обстоятельствами;
- повреждений, вызванных неправильными действиями потребителя;
- наличия следов постороннего вмешательства в конструкцию изделия.

Изготовитель оставляет за собой право вносить в конструкцию изделия изменения.

11.2 Условия гарантийного обслуживания.

Претензии к качеству товара могут быть предъявлены в течение гарантийного срока. В случае необоснованности претензии, затраты на диагностику и экспертизу изделия оплачиваются Покупателем.

При предъявлении претензий к качеству товара, покупатель предоставляет следующие документы:

1. Заявление в произвольной форме, в котором указываются:
 - название организации или Ф.И.О. покупателя;
 - контактный телефон;
 - название и адрес организации, производившей монтаж;
 - адрес установки изделия;
 - описание дефекта.
2. Документ, подтверждающий покупку изделия (накладная, квитанция);
3. Фотографии неисправного изделия в системе;
4. Акт гидравлического испытания системы, в которой монтировалось изделие;

При необходимости могут быть запрошены дополнительные документы.