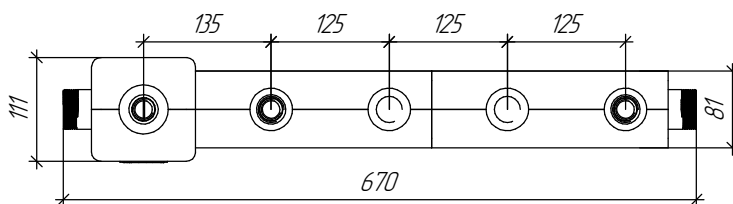
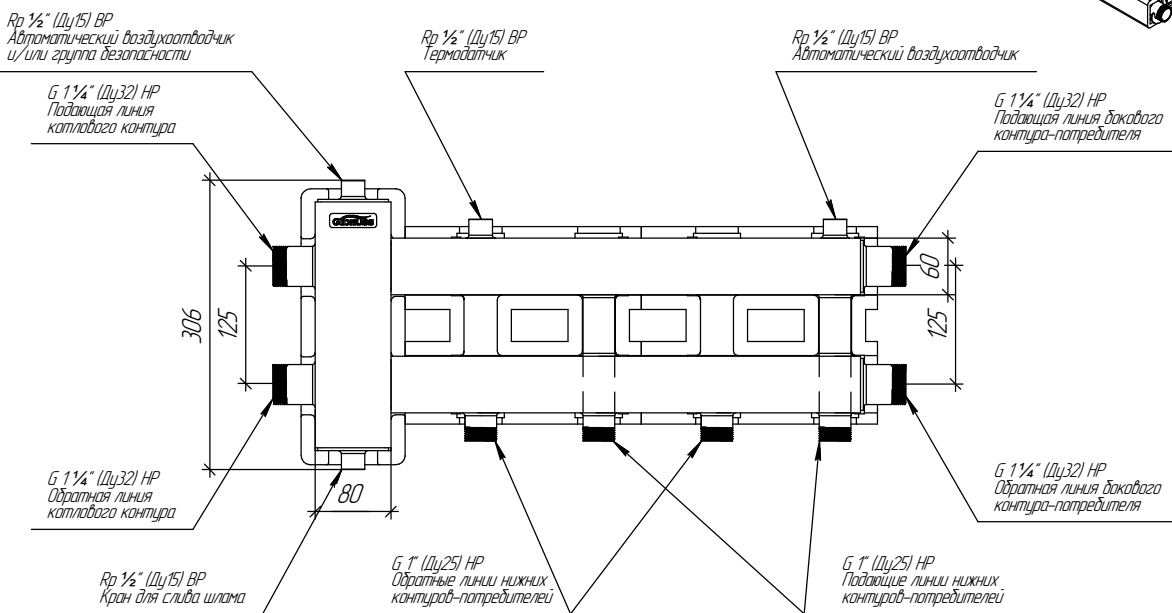
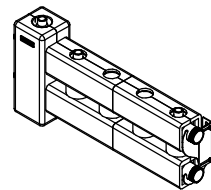


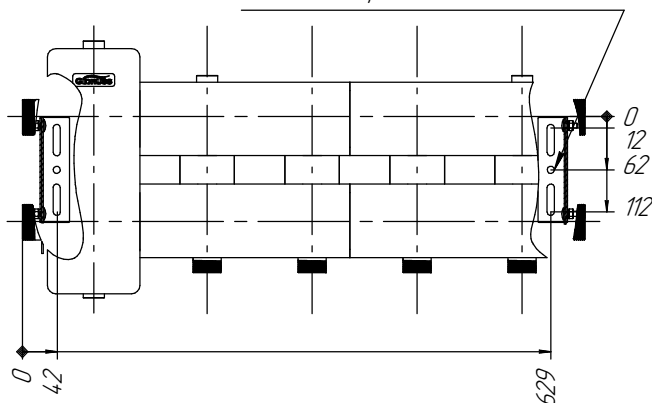
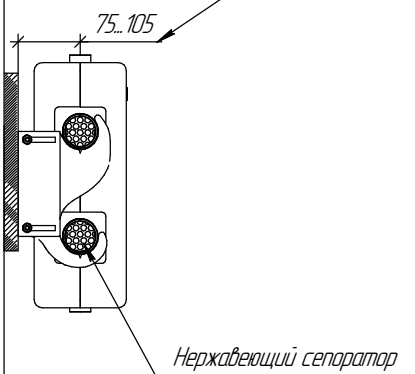
180°\*



### Монтажные размеры

Монтажные пазы для регулировки высоты и горизонтального положения

Регулируемый вылет оси трубопроводов от стены



### Основные характеристики

Рабочее давление, бар .....	6
Материал изготовления коллектора .....	Конструкционная сталь 09Г2С
Наружная поверхность .....	Черный муар металлук
Упаковка .....	Картонная коробка, защитные заглушки GIDRUSS
Монтажные элементы в к-те поставки .....	K.UMS.DN32-125.B

\* Для смены порядка "подачи" и "обратки" допускается перевернуть коллектор на 180° по горизонтальной оси

				02.03.2023
Изм.	Колуч.	Лист	№ док.	Подп.

BM-80-3D.EPP.23.03

Лист