

ПАСПОРТ

**Регулятор давления
поршневой латунный**

SantechSystems

1. Назначение и область применения.

- 1.1 Регулятор давления предназначен для регулируемого снижения давления транспортируемой среды в сетях холодного и горячего водоснабжения.
- 1.2 Регулятор поддерживает на выходе давление, не превышающее настроечное, вне зависимости от скачков давления в сети. В статическом режиме давление после регулятора также не превышает настроечное. Регулирование происходит по схеме «после себя».
- 1.3 Регулятор имеет боковые резьбовые патрубки для присоединения манометра (приобретается отдельно). Патрубки заглушены нейлоновыми пробками.

2. Технические данные

- 2.1 Условный проход регулятора, Ду, мм15÷50
- 2.2 Рабочее давление воды на входе регулятора, МПа 0,3 ... 2,5.
- 2.3 Максимальное давление на входе, МПа2,5
- 2.4 Пределы регулирования давления, МПа 0,1 ... 0,55
- 2.5 Заводская настройка давления на выходе, МПа.....0,3
- 2.6 Максимальная температура рабочей среды, °Сдо 130
- 2.7 Габариты и присоединительные размеры (см. Рис.1) приведены в Таблице 2.
- 2.8 Наименование деталей позиций (см. Рис.1) и материалы приведены в Таблице1.

Таблица1

Поз	Наименование	Материал	Кол-во	Поз	Наименование	Материал	Кол-во
1	Нижняя крышка	Латунь НР759-1	1	2	Уплотнительное кольцо	EPDM	1
3	Поршень		1	4	Уплотнительное кольцо		1
5	Верхняя крышка		1	5	Уплотнительное кольцо		1
6	Настроечная гайка		1	7	Колпачок		1
10	Корпус		1	9	Уплотнительное кольцо		1
12	Золотниковая пластина		1	13	Уплотнительная шайба		1
8	Пружина	Сталь	1	14	Заглушка	NYLON	2

Таблица2

Ду	В, мм	L, мм	H1, мм	H, мм	Вес,г
1/2"	63	69	72,5	113,5	576
3/4"	64	80	71,5	115,5	620
1"	74	90	90	142,5	1015
1 1/4"	74	98	90	145,5	1195
1 1/2"	90	119	137	207	2425
2"	90	122	137	207	2595

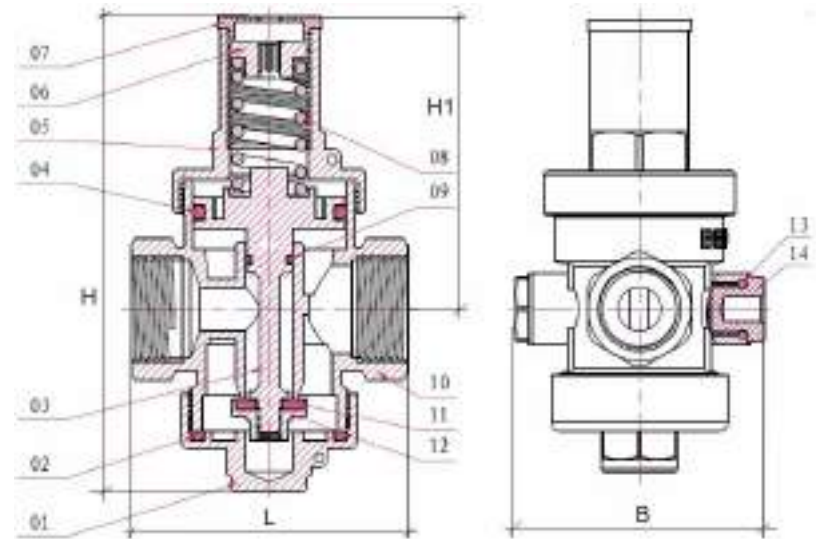


Рис.1

3. Устройство и принцип работы изделия.

- 3.1 Регулятор давления состоит из корпуса с входным и выходным патрубками, подпружиненного чувствительного элемента и регулирующего органа.
- 3.2 Регулятор работает следующим образом: рабочая среда, попадая во входную камеру, с одинаковой силой воздействует на золотник и на нижнюю поверхность поршня. Сила упругости пружины (8), поддерживает регулятор в открытом положении до тех пор, пока давление среды в выходной камере, воздействующее на поршень (3) не сравняется с настроечным. В этот момент золотник начинает перекрывать отверстие между камерами, увеличивая местное сопротивление и снижая выходное давление до заданного уровня. С помощью латунной настроечной гайки (6) РД может быть настроен на требуемое выходное давление, отличное от заводской настройки (3 бара).

4. Указание мер безопасности

- 4.1 Не использовать регуляторы в системах с давлением выше 2,5 МПа.
- 4.2 При установке манометра, демонтаже прибора убедиться в отсутствии давления в трубопроводе.

5. Указание по монтажу и эксплуатации.

- 5.1 Регулятор может монтироваться в любом монтажном положении, однако направление потока должно совпадать с направлением стрелки на корпусе редуктора. Настроечная втулка должна быть доступна для регулирования.
- 5.2 Расположение регулятора должно позволять легко производить его настройку и техническое обслуживание.
- 5.3 Перед регулятором требуется установить фильтр механической очистки с фильтрующей способностью не более 500 мкм.

5.4 Монтаж следует производить с соблюдением следующих условий:

- подводящую часть трубопровода тщательно очистить и промыть;
- не допустить попадания подмоточного материала (ФУМ, сантехническая нить) в рабочие полости регулятора.
- при новом строительстве и капремонте опрессовку и промывку трубопроводов проводить до установки регуляторов.

5.5 В соответствии с ГОСТ 12.2.063-2015 п.9.6, арматура не должна испытывать нагрузок от трубопровода (при изгибе, сжатии, растяжении, кручении, перекосах, вибрации, неравномерности затяжки крепежа и т.д.). При необходимости должны быть предусмотрены опоры или компенсаторы, устраняющие нагрузку на арматуру от трубопровода.

5.6 Предельный крутящий момент при монтаже регулятора:

Ду	1/2"	3/4"	1"	1 1/4"	1 1/2"	2"
Крутящий момент, Нм	35	45	65	90	130	160

5.7 Остальные технические требования при монтаже по СП 73.13330.2012 «Внутренние санитарно-технические системы».

5.8 На квартирных вводах регулятор рекомендуется устанавливать перед водосчетчиком.

6. Настройка регулятора.

6.1 При необходимости регулятор может быть настроен без его демонтажа.

6.2 Настройка регулятора производится при открытой водоразборной арматуре.

6.3 Контроль давления проводится по манометру, который может быть установлен на регулятор в место заглушки (14). Манометр показывает давление на выходе регулятора.

6.4 Для изменения настройки следует:

- отвинтить защитный колпачок (7);
- вращая с помощью ключа настроечную гайку (6), установить требуемое давление по показаниям манометра. Вращение гайки по часовой стрелке приводит к увеличению настроечного давления, против часовой стрелки к его уменьшению.
- после настройки следует установить защитный колпачок на место.

7. Условия хранения и транспортировки.

7.1 Изделия должны храниться в упаковке предприятия – изготовителя по условиям хранения 3 по ГОСТ 15150. Консервация по ВЗ-4, ВУ-0 ГОСТ 9.014-78.

7.2 Транспортировка изделий должна осуществляться в соответствии с условиями 5 по ГОСТ 15150.

8. Утилизация.

8.1 Утилизация изделия (переплавка, захоронение, перепродажа) производится в порядке, установленном Законами РФ от 04 мая 1999 г. № 96-ФЗ "Об охране атмосферного воздуха" (с изменениями и дополнениями), от 24 июня 1998 г. № 89-ФЗ (с изменениями и дополнениями) "Об отходах производства и потребления", от 10 января 2002 № 7-ФЗ « Об охране окружающей среды» (с изменениями и дополнениями), а также другими российскими и региональными нормами, актами, правилами, распоряжениями и пр., принятыми во исполнение указанных законов.

8.2 Содержание благородных металлов: *нет*.

9. Гарантийные обязательства.

9.1 Изготовитель гарантирует соответствие товара настоящему паспорту при соблюдении Потребителем условий эксплуатации, транспортировки и хранения. Гарантийный срок эксплуатации 7 лет на корпус и 2 года на внутренние детали РД со дня отгрузки потребителю. Гарантийные обязательства распространяются на все дефекты, возникшие по вине завода-изготовителя.

9.2 Гарантия не распространяется на дефекты, возникшие в случаях:

- нарушения паспортных режимов хранения, монтажа, испытания, эксплуатации и обслуживания изделия;
- наличия следов воздействия веществ, агрессивных к материалам изделия;
- наличия повреждений, вызванных пожаром, стихией и форс-мажорными обстоятельствами;
- повреждений, вызванных неправильными действиями потребителя;
- наличия механических повреждений или следов вмешательства во конструкцию изделия.

Кол-во: _____

Дата выдачи документа: _____

Подпись: _____

ОТК: _____

М.П

Фирма-изготовитель TAIZHOU ZHEQUAN VALVE CO.,LTD
Адрес NO.35, TIANYOU ROAD, SHAMEN, YUHUAN
ZHEJIANG, 317608, CHINA
Страна изготовитель: Китайская Народная Республика