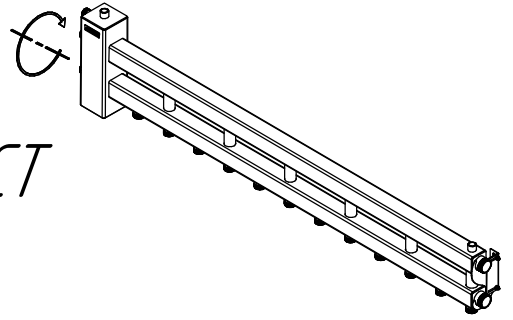


BM-100-7D.21

180°*



ТЕХНИЧЕСКИЙ ЛИСТ

G 3/4" (Dy20) HP

Подключение подающей линии резервного котла и/или расширительный бак и/или подпитка и/или термодатчик

Rp 1/2" (Dy15) BP

Автоматический воздухоотводчик и/или группа безопасности

G 1 1/4" (Dy32) HP

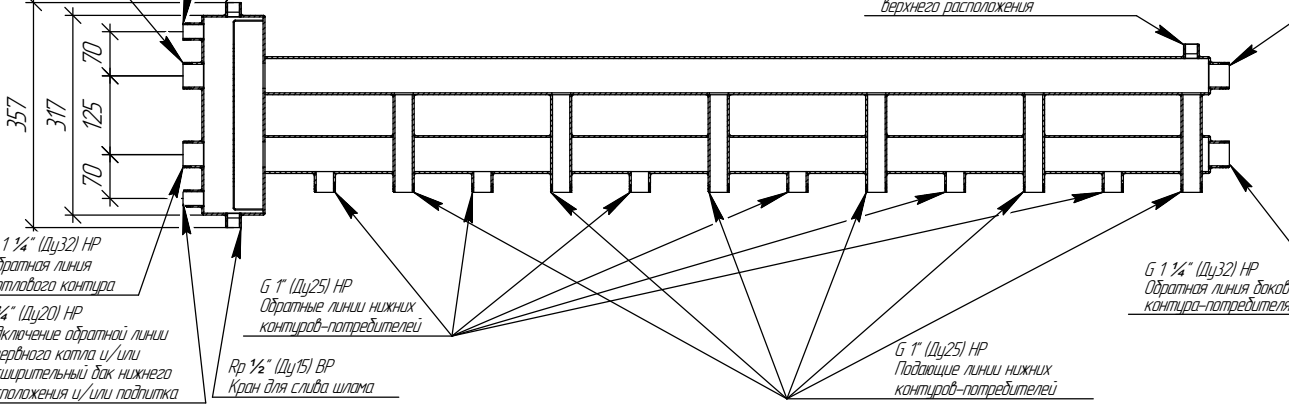
Подающая линия котлового контура

Rp 1/2" (Dy15) BP

Автоматический воздухоотводчик и/или расширительный бак верхнего расположения

G 1 1/4" (Dy32) HP

Подающая линия бокового контура-потребителя



G 1 1/4" (Dy32) HP

Обратная линия котлового контура

G 1" (Dy25) HP

Обратные линии нижних контуров-потребителей

G 1 1/4" (Dy32) HP

Обратная линия бокового контура-потребителя

G 3/4" (Dy20) HP

Подключение обратной линии резервного котла и/или расширительный бак нижнего расположения и/или подпитка

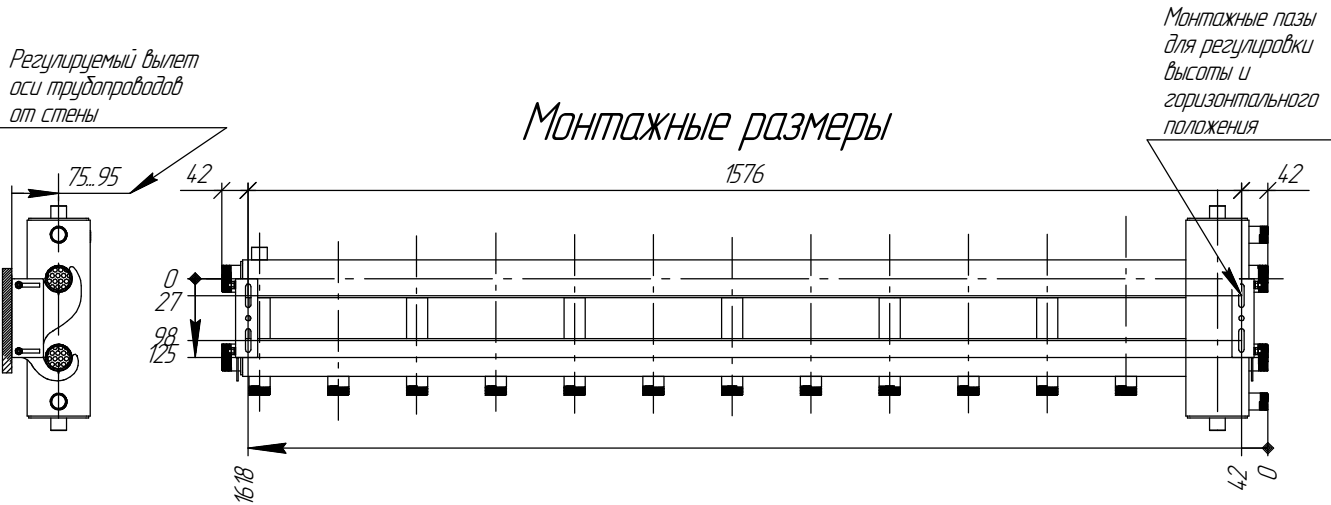
Rp 1/2" (Dy15) BP

Кран для слива шлама

G 1" (Dy25) HP

Подающие линии нижних контуров-потребителей

Монтажные размеры



Регулируемый вылет оси трубопроводов от стены

Монтажные пазы для регулировки высоты и горизонтального положения

Основные характеристики

Рабочее давление, бар 6

Материал изготовления коллектора Конструкционная сталь 09Г2С

Наружная поверхность Черный муар металлук

Упаковка Картонная коробка, защитные заглушки GIDRUSS

Монтажные элементы в к-те поставки K.UMS.DN32-125.B

* Для верхней подводки потребителей допускается перевернуть коллектор на 180° по горизонтальной оси

Арт. BM 10080 21

Инв. № подл.	Взам. инв. №	Инв. № докл.	Подп. и дата
--------------	--------------	--------------	--------------

Изм.	Лист	№ докум.	Подп.	Дата
				06.02.2020

BM-100-7D.21

Лист

Копировал

Формат А4