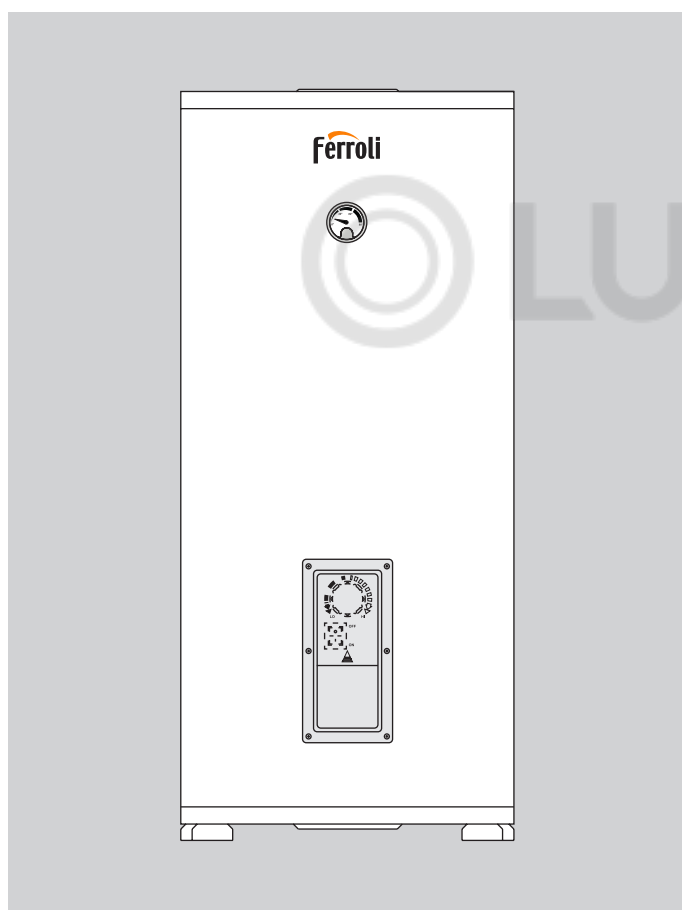


ferroli

ECOUNT F 1C/2C



РУКОВОДСТВО ПО ЭКСПЛУАТАЦИИ, УСТАНОВКЕ
И ТЕХНИЧЕСКОМУ ОБСЛУЖИВАНИЮ

1. Основные предписания

- Внимательно ознакомьтесь с информацией, содержащейся в этой инструкции.
- После установки резервуара с горячей водой проинформируйте пользователя о его работе и передайте ему данное руководство, которое является неотъемлемой частью ECOUNT F и должно бережно храниться пользователем для дальнейшей эксплуатации.
- Монтаж и техническое обслуживание должны выполняться квалифицированным персоналом в соответствии с действующими правилами и инструкциями изготовителя. Не выполняйте никаких операций с герметичными элементами управления.
- Ненадлежащая установка или неадекватное техническое обслуживание могут привести к повреждению или травматизму. Производитель не несет ответственности за ущерб, вызванный ошибками при установке и эксплуатации или несоблюдении инструкций.
- Перед проведением любой операции по очистке или техобслуживанию отключите устройство от электросети с помощью системного переключателя и / или специальных отсечных устройств.
- В случае неисправности и / или плохой работы отключите устройство и не пытайтесь его отремонтировать или

вмешаться напрямую. Свяжитесь с квалифицированным персоналом. Любой возврат / замена продуктов должен выполняться только квалифицированным персоналом с использованием оригинальных деталей. Несоблюдение вышеуказанного может поставить под угрозу безопасность устройства.

- Данное устройство должно использоваться только по назначению. Любое другое использование считается ненадлежащим и, следовательно, опасным.
- Упаковочные материалы потенциально опасны и не должны оставаться в пределах досягаемости детей.
- Аппарат не должен использоваться людьми (включая детей) с ограниченными физическими, сенсорными или умственными способностями или без опыта и знаний об этом, если только они не были заблаговременно проинструктированы или не контролировались кем-либо, ответственным за безопасность.
- Устройство и его принадлежности должны быть утилизированы надлежащим образом, в соответствии с действующими нормами.
- Изображения, приведенные в этом руководстве, - это упрощенное представление ECOUNT F. В этом представлении могут быть незначительные и незначительные различия в отношении поставляемого ECOUNT F.

2. Вводная часть

EE ECOUNT F представляет собой вертикальный резервуар для хранения горячей воды с одним контуром (вариант 1C) или с двойным контуром (версия 2C). Данное устройство предназначено для нагрева горячей воды для горячей воды до температуры ниже точки кипения при атмосферном давлении и должно быть подключено к источнику энергии и системе ГВС, совместимым с его характеристиками и мощностью.

МЕСТО УСТАНОВКИ

Место установки должно быть защищено от мороза.

Бак для хранения горячей воды должен быть размещен в непосредственной близости от теплогенератора, чтобы избежать бессмысленных потерь тепла. Рекомендуется изолировать подающие трубы.

РАСЧЕТНЫЕ СОЕДИНЕНИЯ

Выполните соответствующие соединения в соответствии с диаграммой и символами, приведенными для устройстве.

Целесообразно установить устройство вблизи главной точки подачи горячей воды, чтобы избежать потерь тепла вдоль труб и, возможно, вблизи дренажа, чтобы облегчить любые операции опорожнения.

Устройство предназначено для подключения к рециркуляционной трубе (ссылка 20 на рис.5-6): эта труба должна быть изолирована. Для рециркуляции необходимо установить насос, оборудованный таймером работы или минимальным контактным термостатом, для его активации при охлаждении рециркуляционной воды.

Если соединение не используется, установите подходящую заглушку.

Предохранительный клапан (ссылка 11 на рис. 5-6) с показателями, равными или больше макс. давлению ГВС, указанному в таблицах технических данных на стр. 26, должен быть установлен на трубе подачи холодной воды перед резервуаром для горячей воды.

Соединительная труба между резервуаром для горячей воды и предохранительным клапаном не должна быть полностью отключена, так как повреждение бака для горячей воды может произойти из-за избыточного давления.ти от теплогенератора, чтобы избежать бессмысленных потерь тепла. Рекомендуется изолировать подающие трубы.



Выпуск предохранительного клапана должен быть подключен к воронке или сборной трубе, чтобы предотвратить попадание воды на пол в случае избыточного давления в контуре циркуляции горячей воды. В противном случае, если включается выпускной клапан и затопляет помещение, в связи с чем производитель котла не может нести

ответственность.

Небольшое капание с предохранительного клапана является нормальным в фазе нагрева; поэтому целесообразно подключить его к сливу с ловушкой.

В случае давления в сети вблизи значений параметров клапана подходящий редуктор давления (ссылка 15 на рис.5-6) должен быть установлен как можно дальше от блока.

Расширительный бак ГВС

Расширительный сосуд для ГВС должен быть рассчитан в соответствии с емкостью бака для горячей воды и давлением холодной воды.

Если система имеет редуктор давления, по описанной выше причине и / или обратный клапан, необходимо установить расширительный бак (ссылка 14 на рис.5-6), с емкостью не менее 5% номинального объема резервуара горячей воды. Не устанавливайте обратный клапан между предохранительным клапаном и расширительным баком. В целом для защиты устройства и системы рекомендуется установить расширительный бак с характеристиками, указанными выше. Заполните специальную мембранную камеру расширительного бака в соответствии с инструкциями производителя.

ЭЛЕКТРИЧЕСКИЙ НАГРЕВАТЕЛЬНЫЙ ЭЛЕМЕНТ (1500W-230V)

Нагревательный элемент может использоваться как вспомогательная система нагрева ГВС или в качестве антифриза. В последнем случае установите ручку регулировки нагревательного элемента («А» – рис.1) на мин. (15°). Чтобы использовать его для нагрева воды, установите ручку термостата «А» между 15 и 75°C, регулируя температуру нагрева (заданное значение) нагревательного элемента.

Электрическая система должна быть установлена квалифицированным специалистом в соответствии с местными правилами и в соответствии с действующими правилами в здании.

Нельзя активировать нагревательный элемент системы, если резервуар для горячей воды пуст! В этом случае гарантия на нагревательный элемент аннулируется.

Для электрического соединения нагревательного элемента (см. рис.1):

- снимите крышку «D», открутив винты;
- для подключения нагревательного элемента бака горячей воды к источнику питания необходим кабель «B» 3×2,5 мм² (для нагревательного элемента 1,5 кВт);
- запустите конец кабеля от кабельного сальника до электрической части;
- подключите провода к клеммам термостата «C». Соберите все.

Убедитесь, что термостат правильно подсоединен к нагревательному элементу.

Диапазон регулировки температуры термостата составляет от 15 до 75°C. Термостат имеет предохранительное устройство, которое срабатывает, если температура превышает 93°C.

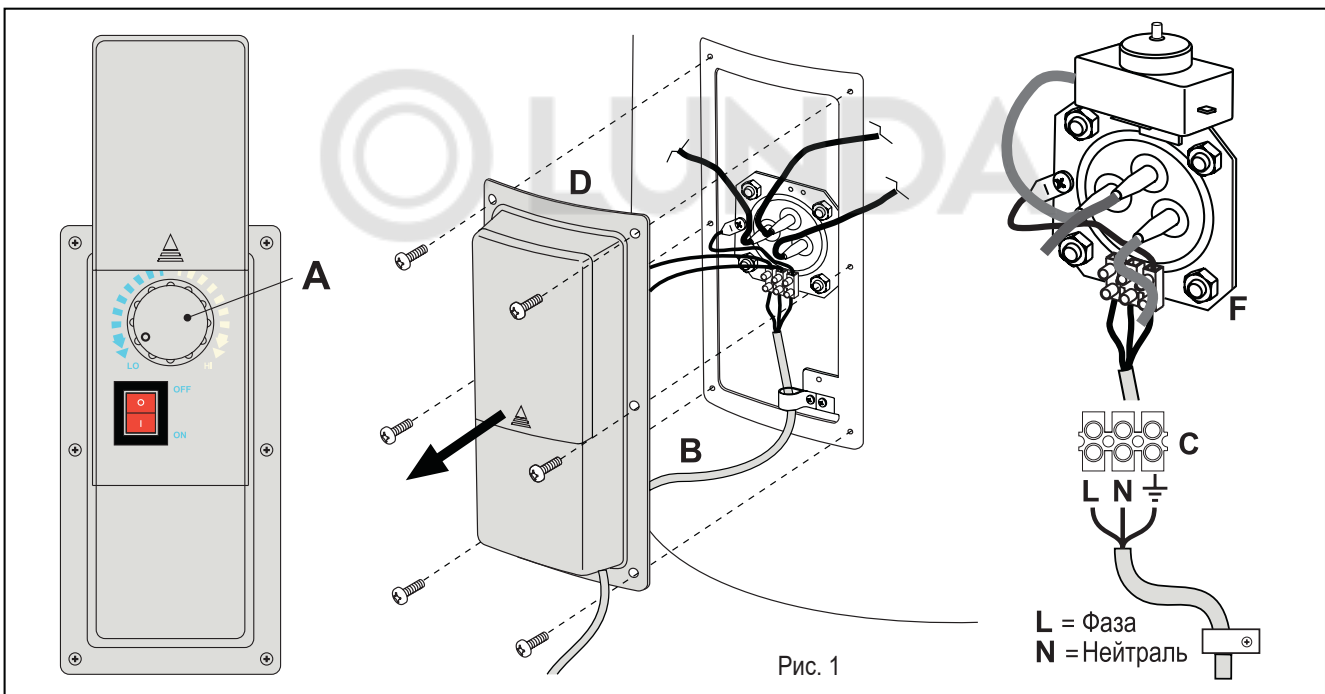


Рис. 1

3. Инструкции по эксплуатации

ЗАПУСК

После установки заполните резервуар для приготовления горячей воды и обогрева горячей водой, как указано далее:

- выполните заливку воды для нагрева и продуйте систему;
- выполните заливку воды для приготовления горячей воды с помощью впуска и выпуска холодной воды, открыв точку подачи горячей воды;
- установите термостатическое устройство в специальном месте на баке с горячей водой;
- запустите котел;
- опорожните устройство. Чтобы выполнить опорожнение, закройте кран для заливки из системы водоснабжения, подключите шланг к сливному соединению и поместите другой конец во внешний слив;
- откройте выпуск и дайте воде протечь, затем откройте сливное соединение и завершите опорожнение.

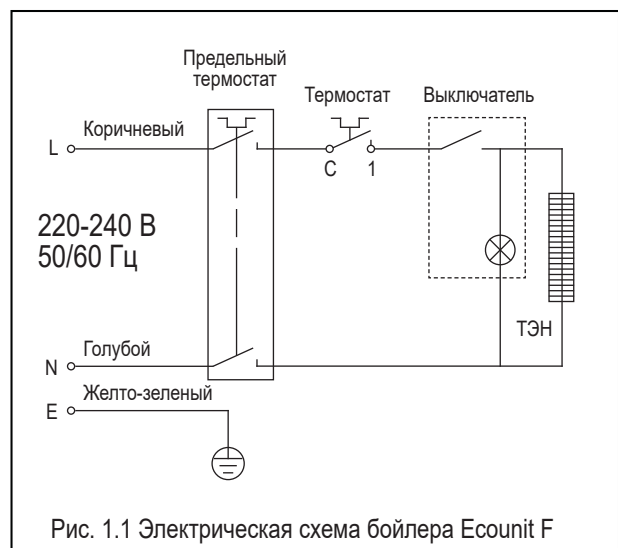


Рис. 1.1 Электрическая схема бойлера Ecountit F

4. Обслуживание и очистка

Перед проведением любого технического обслуживания опорожните устройство.

ОСНОВНЫЕ ПОЛОЖЕНИЯ

Чтобы очистить внешние части бака с горячей водой, используйте ткань, смоченную водой, при необходимости добавьте жидкое мыло. Не используйте моющие порошки и растворители (абразивы любого типа, бензин и аналогичные продукты). Проверьте защитный анод не реже одного раза в год (см. Следующий раздел).

При установке в местах с опасностью замерзания, устройство должно эксплуатироваться в непрерывном режиме или полностью опорожняться.

ИНСПЕКЦИЯ И ЧИСТКА ВНУТРИ БАКА

Для очистки внутренней части бака, опорожните устройство и снимите крышку («D» - рис.1»), открутив винты.

Снимите фланец («F» - рис.1). Во время чистки будьте осторожны, чтобы не повредить эмаль бака и теплообменника (катушки).

Очистка может быть сделана с помощью струи воды и, при необходимости, с помощью соответствующего инструмента из пластика и дерева, чтобы устранить упорную седиментацию.

Установите фланцы на смотровые отверстия с соответствующими уплотнениями, проверьте их состояние (при необходимости используйте новую прокладку). Заполните устройство в соответствии с инструкциями по запуску и проверьте его герметичность.

ПРОВЕРКА АНОДА

Устройство защищено от коррозии стекловидным эмалевым покрытием внутренней поверхности и теплообменника.

Резервуар для горячей воды также имеет антикоррозийный магниевый анод для защиты от воздействия вихревых токов, которые могут повредить его: срок службы его зависит от работы и качества воды.

Анод рекомендуется проверять не реже раза в год и менять по необходимости.

Чтобы проверить и / или заменить его, сначала опорожните резервуар для горячей воды, как описано выше, затем снимите черную пластиковую крышку на верхней концевой пластине бака для горячей воды.

Чтобы извлечь анод, необходимо открутить фланец «F» - рис. 1 (момент затяжки 25-30 Нхм). После осмотра и / или замены необходимо проверить герметичность горячей ванны.

Используйте для замены только оригинальные запасные части.

5. Технические характеристики

РАЗМЕРЫ И СОЕДИНЕНИЯ

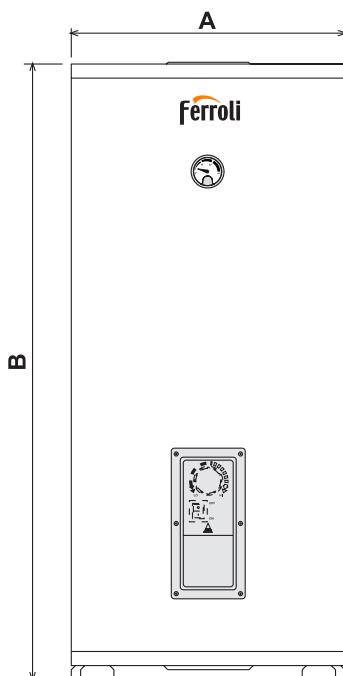


Рис. 2

Модель	A мм	B мм
ECOUNTIT F 100-1C	500	978
ECOUNTIT F 120-1C	500	1117
ECOUNTIT F 150-1C	500	1325
ECOUNTIT F 200-1C	540	1453
ECOUNTIT F 300-1C	620	1535
ECOUNTIT F 400-1C	750	1469
ECOUNTIT F 500-1C	750	1769

Модель	A мм	B мм
ECOUNTIT F 200-2C	540	1453
ECOUNTIT F 300-2C	620	1535
ECOUNTIT F 400-2C	750	1469
ECOUNTIT F 500-2C	750	1769

Модель ECOUNTIT F 1C

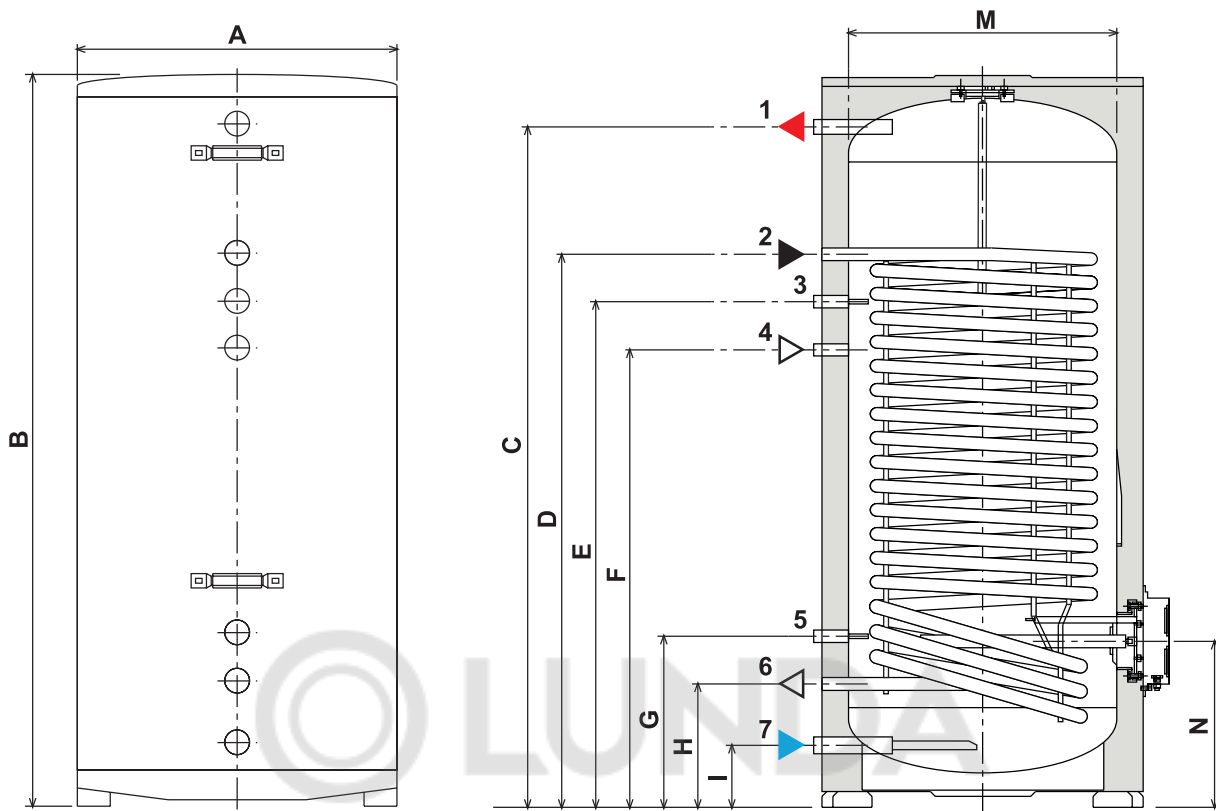


Рис. 3- ECOUNTIT F 1C

Условные обозначения

- | | |
|-----------------------------------|------------------------------------|
| 1 Выход горячей воды | 5 Гнездо термостата |
| 2 Вход спирального теплообменника | 6 Выход спирального теплообменника |
| 3 Гнездо термостата | 7 Поддача холодной воды |
| 4 Рециркуляция горячей воды | |

Размеры

Модель	A мм	B мм	C мм	D мм	E мм	F мм	G мм	H мм	I мм	M мм	N мм
ECOUNTIT F 100-1C	500	978	870	736	636	536	336	236	126	400	326
ECOUNTIT F 120-1C	500	1117	1008	736	636	536	336	236	126	400	326
ECOUNTIT F 150-1C	500	1325	1216	1088	988	888	336	236	126	400	326
ECOUNTIT F 200-1C	540	1453	1344	1084	984	884	334	234	124	440	324
ECOUNTIT F 300-1C	620	1535	1431	1161	1061	961	361	261	131	520	351
ECOUNTIT F 400-1C	750	1469	1326	985	885	785	441	341	155	650	418
ECOUNTIT F 500-1C	750	1769	1626	1261	1161	1061	441	341	155	650	418

Сантехнические соединения

Модель	Подключение ГВС	Подключения теплообменника	Подключения рециркуляции
ECOUNTIT F 100-1C	3/4	3/4	3/4
ECOUNTIT F 120-1C	3/4	3/4	3/4
ECOUNTIT F 150-1C	3/4	3/4	3/4
ECOUNTIT F 200-1C	3/4	3/4	3/4
ECOUNTIT F 300-1C	1	3/4	3/4
ECOUNTIT F 400-1C	1	1	1
ECOUNTIT F 500-1C	1	1	1

Модель ECOUNT F 2C

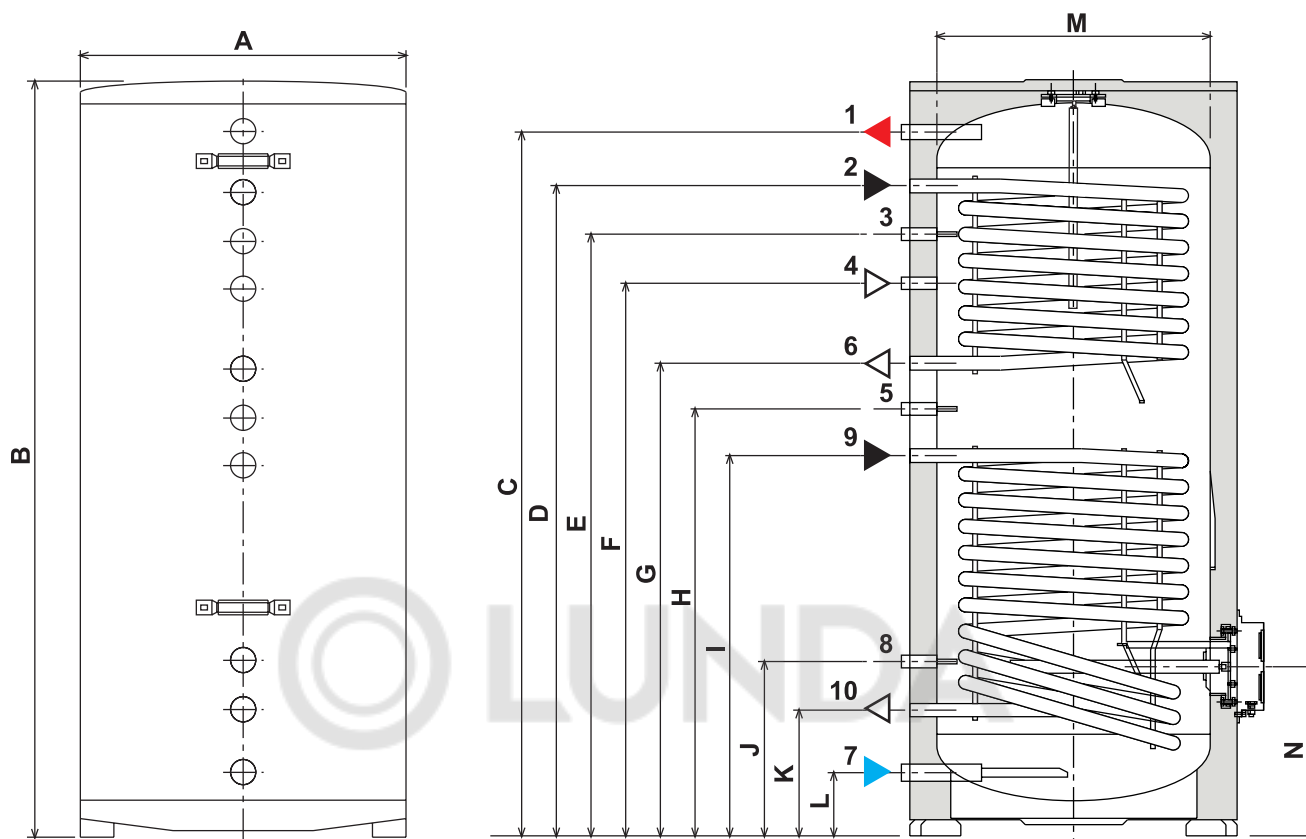


Рис. 4-ECOUNT F2C

Условные обозначения

- | | |
|-----------------------------------|--|
| 1 Выход горячей воды | 6 Выход спирального теплообменника |
| 2 Вход спирального теплообменника | 7 Подача холодной воды |
| 3 Гнездо термостата | 8 Гнездо термостата |
| 4 Рециркуляция горячей воды | 9 Подача отопительной системы |
| 5 Гнездо термостата | 10 Обратный выход отопительной системы |

Размеры

Модель	A мм	B мм	C мм	D мм	E мм	F мм	G мм	H мм	I мм	J мм	K мм	L мм	M мм	N мм
ECOUNT F 200-2C	540	1453	1344	1234	1134	1034	934	834	734	234	124	324	440	324
ECOUNT F 300-2C	620	1535	1431	1311	1211	1111	961	861	761	261	131	351	520	351
ECOUNT F 400-2C	750	1469	1326	1174	1074	974	852	752	661	391	291	155	650	418
ECOUNT F 500-2C	750	1769	1626	1474	1374	1274	1152	1052	898	398	298	155	650	418

Plumbing connections

Модель	Подключение ГВС	Подключения верхнего теплообменника	Подключения нижнего теплообменника	Подключения рециркуляции
ECOUNT F 200-2C	3/4	3/4	3/4	3/4
ECOUNT F 300-2C	1	3/4	3/4	3/4
ECOUNT F 400-2C	1	1	1	3/4
ECOUNT F 500-2C	1	1	1	3/4

ГИДРАВЛИЧЕСКИЕ КОНТУРЫ

Модель ECOUNTIT F 1C

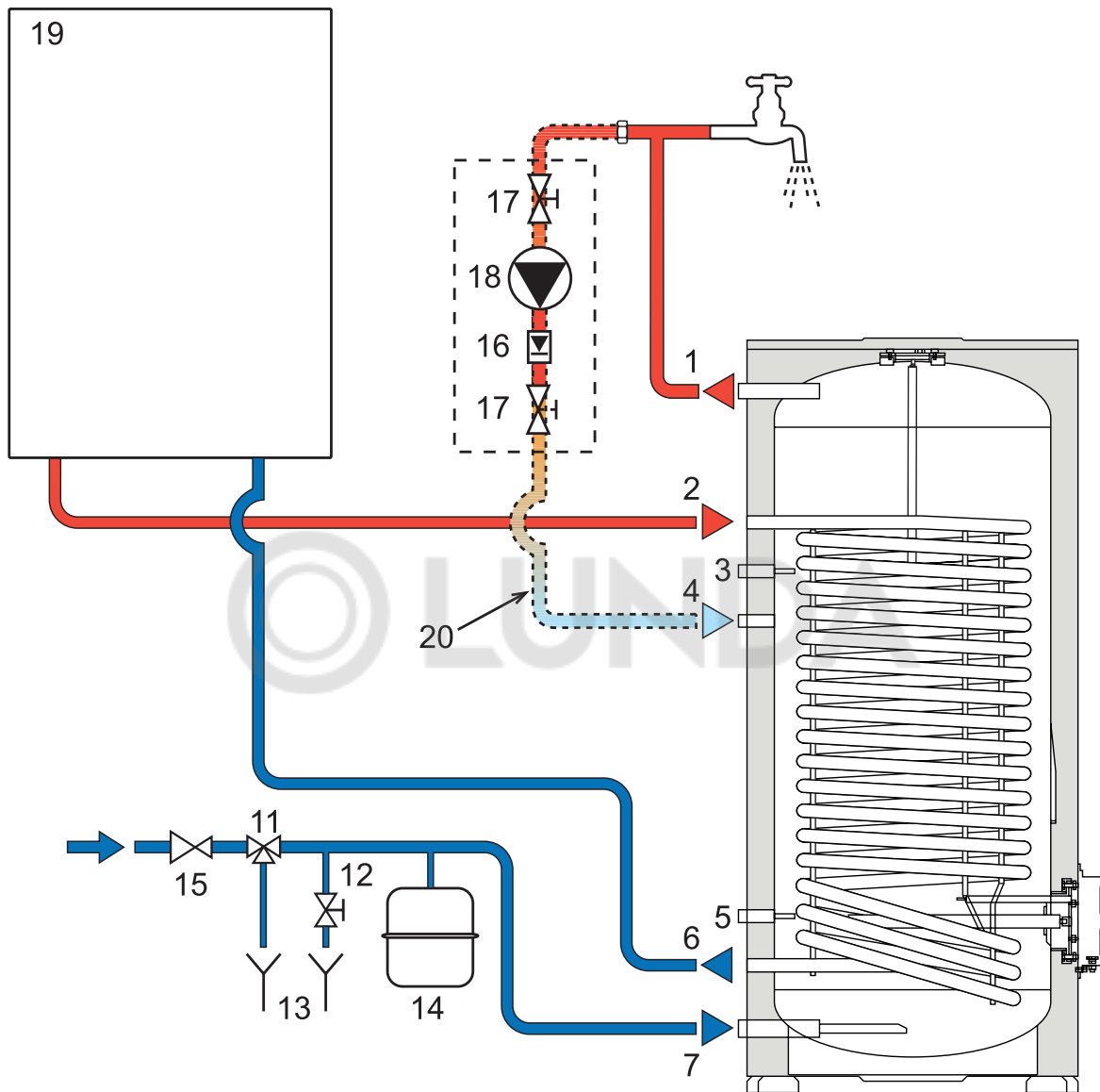


Рис. 5 – Гидравлический контур ECOUNTIT F 1C

- | | |
|---|---|
| 1 Выход горячей воды | 13 Выпускная труба (не поставляется) |
| 2 Вход спирального теплообменника | 14 Расширительный бак (не поставляется) |
| 3 Гнездо термостата | 15 Редуктор давления (не поставляется) |
| 4 Рециркуляция горячей воды | 16 Обратный клапан (опция - не поставляется) |
| 5 Гнездо термостата | 17 Запорный клапан (опция - не поставляется) |
| 6 Выход спирального теплообменника | 18 Насос (опция - не поставляется) |
| 7 Подача холодной воды | 19 Котел (не поставляется) |
| 11 Гидравлический клапан безопасности (не поставляется) | 20 Рециркуляционная труба (опция - не поставляется) |
| 12 Опорожняющий кран (не поставляется) | |

Модель ECOUNTIT F C

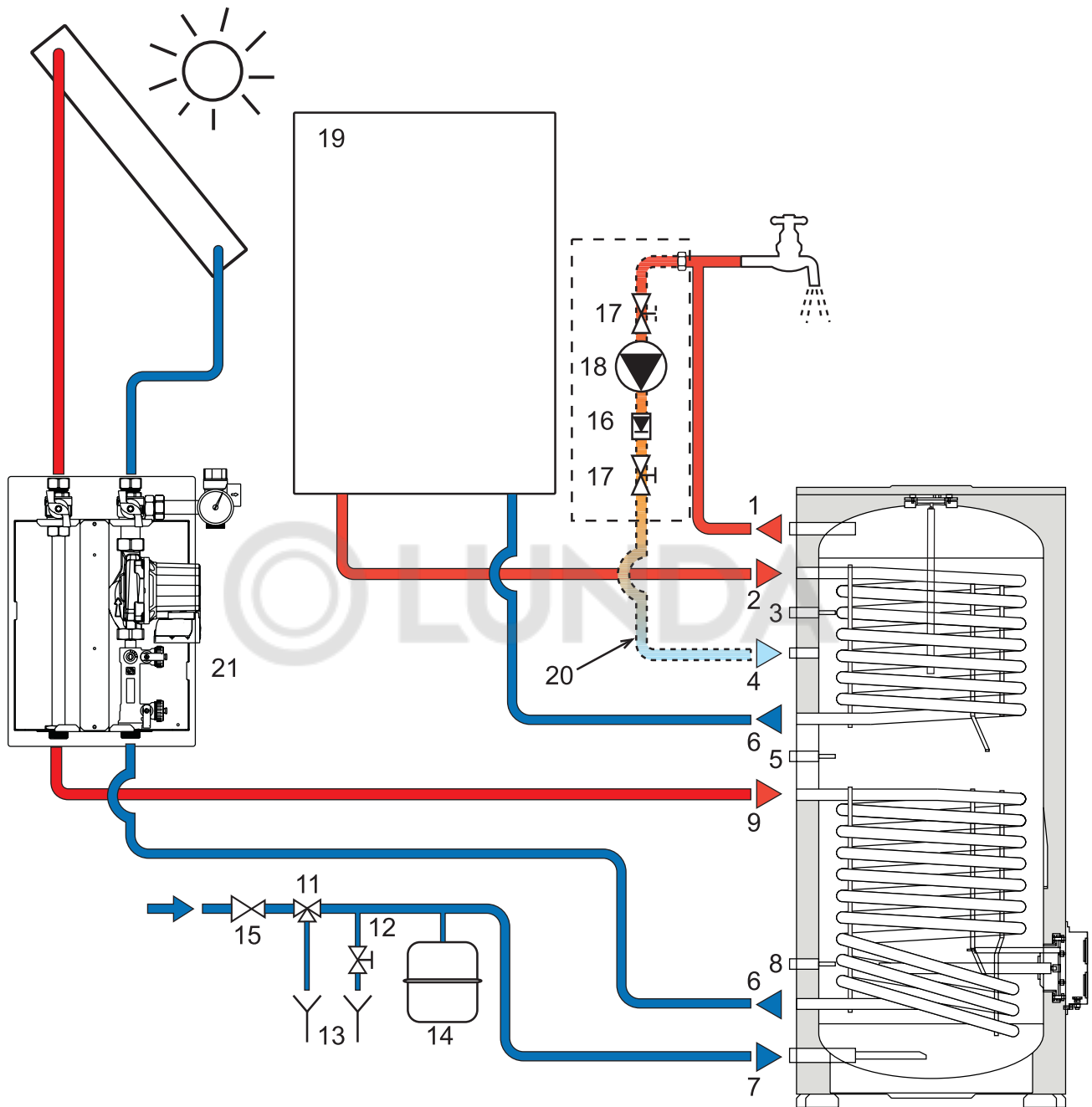


Рис. 6 – Гидравлический контур ECOUNTIT F 2C

- | | |
|---|--|
| 1 Выход горячей воды | 12 Опорожняющий кран (не поставляется) |
| 2 Вход спирального теплообменника | 13 Выпускная труба (не поставляется) |
| 3 Гнездо термостата | 14 Расширительный бак (не поставляется) |
| 4 Рециркуляция горячей воды | 15 Редуктор давления (не поставляется) |
| 5 Гнездо термостата | 16 Обратный клапан (опция - не поставляется) |
| 6 Выход спирального теплообменника | 17 Запорный клапан (опция - не поставляется) |
| 7 Подача холодной воды | 18 Насос (опция - не поставляется) |
| 8 Гнездо термостата | 19 Котел (не поставляется) |
| 9 Подача отопительной системы | 20 Рециркуляционная труба (опция, не поставляется) |
| 10 Обратный выход отопительной системы | 21 Гидравлический блок 12 (не поставляется) |
| 11 Гидравлический клапан безопасности (не поставляется) | |

ТАБЛИЦА ТЕХНИЧЕСКИХ ДАННЫХ ECOUNT F 1C

ECOUNT F 1C		ECOUNT F 100-1C	ECOUNT F 120-1C	ECOUNT F 150-1C	ECOUNT F 200-1C	ECOUNT F 300-1C	ECOUNT F 400-1C	ECOUNT F 500-1C
Объем бака	л	89	107	129	173	261	355	460
Номинальная мощность теплообменника 135 K	кВт	18.5	18,5	31.25	35.00	45.75	59.25	84.75
Расход горячей воды 135 K	л/ч	450	450	790	860	1120	1440	2060
Расход горячей воды 150 K	л/ч	318	318	537	606	774	1020	1458
Время подготовки 135 K	мин	13	16	11,5	14	16	17	14,5
Время подготовки 150 K	мин	19	23	17	20	23	24	21
Макс. рабочее давление при производстве горячей воды	бар	8	8	8	8	8	8	8
Макс. рабочая температура при производстве горячей воды	°C	95	95	95	95	95	95	95
Потеря для поддержания	кВт/ч x 24ч	1.6	1.7	1.8	2.2	2.7	2.9	3.5
Площадь теплообменника	м ²	0.74	0.74	1.25	1.4	1.83	2.37	3.39
Длина теплообменника	м	9,3	9,3	15,8	17,7	23,3	22,8	32,6
Потеря давления в теплообменнике	мбар	228	228	386	432	565	118	167
Номинальный расход теплообменника	м ³ /ч	2	2	2	2	2	2	2
Класс защиты	IP	X0D	X0D	X0D	X0D	X0D	X0D	X0D
Напряжение питания	В/Гц	230/50	230/50	230/50	230/50	230/50	230/50	230/50
Потребляемая мощность	В	1500	1500	1500	1500	1500	1500	1500
Порожний вес	кг	45	49	64	73	102	126	155

ТАБЛИЦА ТЕХНИЧЕСКИХ ДАННЫХ ECOUNT F 2C

ECOUNT F_2		ECOUNT F 200-2C	ECOUNT F 300-2C	ECOUNT F 400-2C	ECOUNT F 500-2C
Объем бака	л	174	262	356	461
ВЕРХНИЙ ЗМЕЕВИК					
Номинальная мощность теплообменника 135 K	кВт	12.5	18	29.6	29.6
Расход горячей воды 135 K	л/ч	306	444	726	726
Расход горячей воды 150 K	л/ч	216	310	510	510
Время подготовки 135 K	мин	39	41	33	41
Время подготовки 150 K	мин	56	58	47	59
Площадь теплообменника	м ²	0.5	0.72	1.19	1.19
Длина теплообменника	м	6,38	9,17	11,43	11,43
Потеря давления в теплообменнике	мбар	155	220	58	58
Номинальный расход теплообменника	м ³ /ч	2	2	3	3
НИЖНИЙ ЗМЕЕВИК					
Номинальная мощность теплообменника 135 K	кВт	20.75	25	38.1	55
Расход горячей воды 135 K	л/ч	510	618	936	1350
Расход горячей воды 150 K	л/ч	357	430	655	945
Время подготовки 135 K	мин	24	29	26	22
Время подготовки 150 K	мин	34	42	37	32
Площадь теплообменника	м ²	0.83	1	1.52	2.2
Длина теплообменника	м	10,52	12,72	14,7	21,2
Потеря давления в теплообменнике	мбар	254	308	75	109
Номинальный расход теплообменника	м ³ /ч	2	2	3	3
Макс. рабочее давление при производстве горячей воды	бар	8	8	8	8
Макс. рабочая температура при производстве горячей воды	°C	95	95	95	95
Потеря для поддержания	кВт/ч x 24ч	2.2	2.7	2.9	3.5
Класс защиты	IP	X0D	X0D	X0D	X0D
Напряжение питания	В/Гц	230/50	230/50	230/50	230/50
Потребляемая мощность	В	1500	1500	1500	1500
Порожний вес	кг	73	103	126	155
Для следующей температуры: воды в котле 85°C, выход горячей воды при 45°C, подача холодной воды при 10°C					
При температуре воды в котле 85°C и макс. производительности					

Контрольные температуры:

- Основной контур = 85°C
- Выход горячей воды = 45°C
- Подача холодной воды = 10°C

ЕГР продукции

Торговая марка: FERROLI		Модель: ECOUNTIT F 100-1C	
Адрес: FERROLI S.p.A. via Ritonda 78/A - 37047 SAN BONIFACIO (VR)- Italy			
Артикул	Обозначение	Единица	Значение
Постоянные потери	S	W	66
Объем хранения	V	L	89

Торговая марка: FERROLI		Модель: ECOUNTIT F 120-1C	
Адрес: FERROLI S.p.A. via Ritonda 78/A - 37047 SAN BONIFACIO (VR)- Italy			
Артикул	Обозначение	Единица	Значение
Постоянные потери	S	W	70
Объем хранения	V	L	107

Торговая марка: FERROLI		Модель: ECOUNTIT F 150-1C	
Адрес: FERROLI S.p.A. via Ritonda 78/A - 37047 SAN BONIFACIO (VR)- Italy			
Артикул	Обозначение	Единица	Значение
Постоянные потери	S	W	74
Объем хранения	V	L	129

Торговая марка: FERROLI		Модель: ECOUNTIT F 200-1C	
Адрес: FERROLI S.p.A. via Ritonda 78/A - 37047 SAN BONIFACIO (VR)- Italy			
Артикул	Обозначение	Единица	Значение
Постоянные потери	S	W	82
Объем хранения	V	L	173

Торговая марка: FERROLI		Модель: ECOUNTIT F 200-2C	
Адрес: FERROLI S.p.A. via Ritonda 78/A - 37047 SAN BONIFACIO (VR)- Italy			
Артикул	Обозначение	Единица	Значение
Постоянные потери	S	W	82
Объем хранения	V	L	174

Торговая марка: FERROLI		Модель: ECOUNTIT F 300-1C	
Адрес: FERROLI S.p.A. via Ritonda 78/A - 37047 SAN BONIFACIO (VR)- Italy			
Артикул	Обозначение	Единица	Значение
Постоянные потери	S	W	93
Объем хранения	V	L	261

Торговая марка: FERROLI		Модель: ECOUNTIT F 300-2C	
Адрес: FERROLI S.p.A. via Ritonda 78/A - 37047 SAN BONIFACIO (VR)- Italy			
Артикул	Обозначение	Единица	Значение
Постоянные потери	S	W	93
Объем хранения	V	L	262

Торговая марка: FERROLI		Модель: ECOUNTIT F 400-1C	
Адрес: FERROLI S.p.A. via Ritonda 78/A - 37047 SAN BONIFACIO (VR)- Italy			
Артикул	Обозначение	Единица	Значение
Постоянные потери	S	W	103
Объем хранения	V	L	355

Торговая марка: FERROLI		Модель: ECOUNTIT F 400-2C	
Адрес: FERROLI S.p.A. via Ritonda 78/A - 37047 SAN BONIFACIO (VR)- Italy			
Артикул	Обозначение	Единица	Значение
Постоянные потери	S	W	103
Объем хранения	V	L	356

Торговая марка: FERROLI		Модель: ECOUNTIT F 500-1C	
Адрес: FERROLI S.p.A. via Ritonda 78/A - 37047 SAN BONIFACIO (VR)- Italy			
Артикул	Обозначение	Единица	Значение
Постоянные потери	S	W	113
Объем хранения	V	L	460

Торговая марка: FERROLI		Модель: ECOUNTIT F 500-2C	
Адрес: FERROLI S.p.A. via Ritonda 78/A - 37047 SAN BONIFACIO (VR)- Italy			
Артикул	Обозначение	Единица	Значение
Постоянные потери	S	W	113
Объем хранения	V	L	461



ferroli

FERROLI S.p.A.
Via Ritonda 78/a
37047 San Bonifacio – Verona – ITALY
www.ferroli.com

Организация, уполномоченная производителем на принятие претензий от потребителя: ИЗАО «ФерролиБел». УНП 690655161.
Адрес: улица Заводская, дом 45, город Фаниполь, Дзержинский район, Минская область, Республика Беларусь, 222750.
Телефон: +375 (17) 169-79-49, адрес электронной почты: ferroli@ferroli.by.
Сделано в Италии