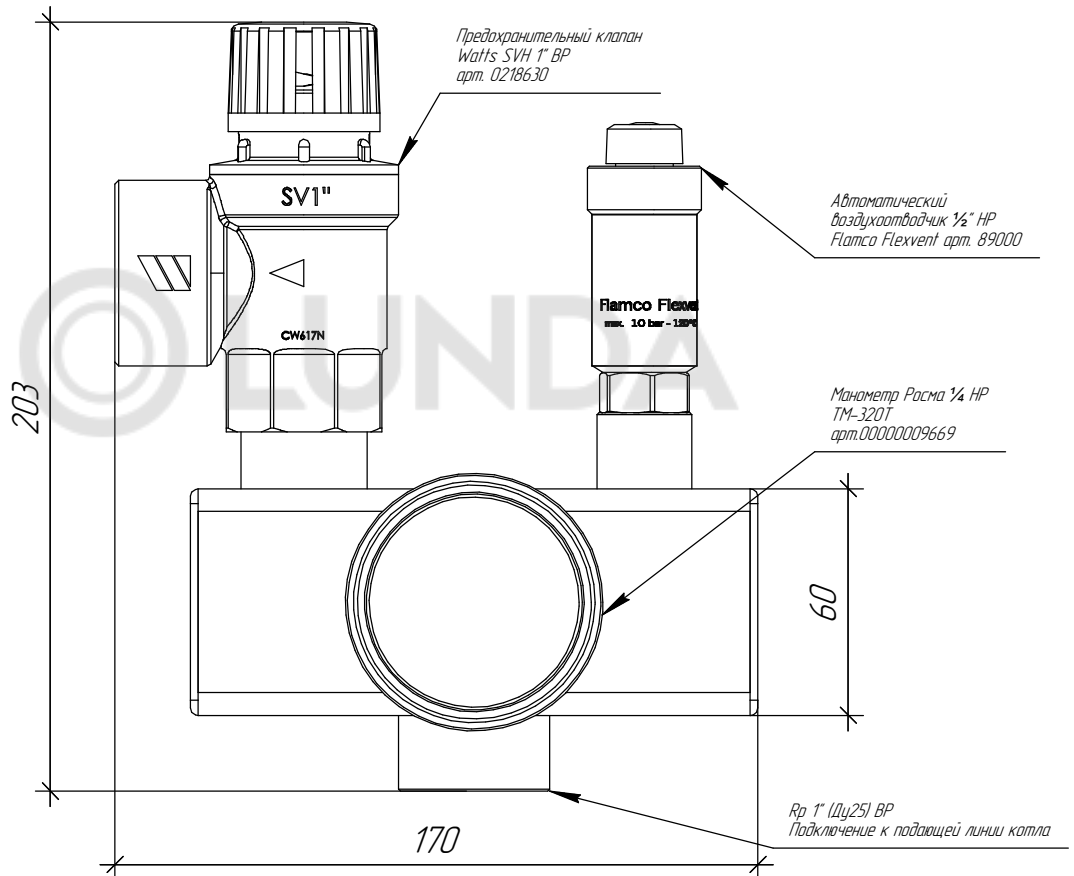


# ТЕХНИЧЕСКИЙ ЛИСТ



## Основные характеристики

Рабочее давление, бар ..... 6

Материал изготовления ..... Нержавеющая сталь 08Х18Н10Т (AISI 304)

Наружная поверхность ..... Зеркальная полировка

Упаковка ..... Картонная коробка, защитные заглушки GIDRUSS

Арт. BS 25A00 20

И-в. № подл.	Взам. инв. №	И-в. № докл.	Подп. и дата

Изм.	Лист	№ докум.	Подп.	Дата