



0020040117 - v.1.0 12/2006

Protherm spol. s r.o., Пплк. Плуоца 45, 909 01 Скалица, Словацкая республика

www.protherm.eu

## Руководство по применению

### 1 Общие положения

Thermolink B представляет собой комнатный термостат, обеспечивающий максимальное удобство регулирования системы отопления.

Установка, монтаж и ввод прибора в эксплуатацию после его установки может проводить только аттестованный фирмой Protherm специалист специализированной организации.

В случае возникновения каких-либо неисправностей обращайтесь только в специализированную сервисную организацию – непрофессиональное вмешательство может повлиять на гарантию оборудования.

### 2 Документация

- Руководство по эксплуатации прибора и прилагающиеся к нему документы храните в надежном месте для дальнейшего их использования.

Производитель не несет ответственности за повреждения, которые возникли вследствие невыполнения указаний, приведенных в данном Руководстве по эксплуатации.

### 3 Меры безопасности

Соблюдайте следующие рекомендации и указания по технике безопасности:

- Не производите никаких изменений:
  - в самом термостате

- в непосредственной близости термостата

- Не пытайтесь самостоятельно ремонтировать прибор или проводить техническое обслуживание
- Любое изменение технических или строительных условий вблизи прибора может оказать влияние на его эксплуатационную безопасность.

Внимание!

При установке температуры горячей воды рекомендуем соблюдать осторожность, поскольку вода, текущая из крана может быть очень горячей.

### 4 Гарантия / Ответственность

На данное оборудование предоставляется гарантия сроком на 24 месяца со дня продажи. Производитель несет ответственность только при наличии скрытых недостатков, возникших при изготовлении прибора и в случаях, если:

- Установка и ввод прибора в эксплуатацию после его установки может проводить только аттестованный фирмой Protherm специалист специализированной организации.
- Термостат использовался для управления котлом, согласно инструкции по эксплуатации и техническому обслуживанию завода-изготовителя.
- В течение гарантийного срока термостат не подвергался техническому обслуживанию, непрофессиональному уходу, ремонту, не разбирался и не был изменен кем-либо, кроме специалиста специализированной организации.
- Ремонт или замена отдельных частей прибора во время гарантийного срока не оказывает влияние на продление сроков гарантии.

Гарантия не распространяется на:

- любые ошибки или неисправности, возникшие в результате неправильной или некачественной установки,
- любые ошибки в системе, к которой данный термостат подключен,
- любые неисправности или изменения параметров наладки, вызванные изменением характеристик электрического напряжения в сети.

Информировать об обнаружении какой-либо неисправности прибора производителя должна специализированная организация, которая проводила установку и занимается техническим обслуживанием. После контроля ремонт может проводиться только на основании предварительного разрешения производителя для того, чтобы на термостат и в дальнейшем распространялась гарантия.

### 5 Использование термостата

Речь идет о комнатном термостате, который регулирует деятельность системы отопления в зависимости от температуры в помещении. Применение данного прибора в каких-либо иных целях считается непригодным и запрещается.

Изготовитель не несет никакой ответственности за повреждения, ставшие следствием применения оборудования в иных целях. В данном случае ответственность несет пользователь.

### 6 Чистка прибора

- Корпус прибора чистится тряпкой, намоченной в теплой мыльной воде.
- Проследите, чтобы внутрь прибора не попадала вода.
- Не используйте абразивные чистящие средства, которые могли бы повредить корпус или пластиковую крышку.

### 7 Рециклирование

Прибор состоит из ряда компонентов, которые можно подвергнуть

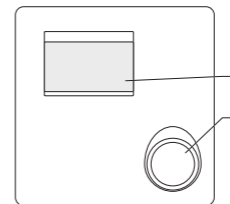
рециклированию (переработке) – упаковка, инструкции и сам прибор.

После завершения срока эксплуатации термостата, упаковку и руководство к нему не выбрасывайте вместе с обычным мусором, ликвидируйте отдельно. Сам термостат можно подвергнуть рециклированию как и остальной электронный мусор в соответствии с существующими нормами.

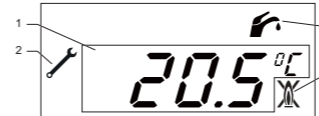
### 8 Способ применения прибора

#### 8.1 Передняя панель

- Обозначение
- 1 Дисплей
  - 2 Ручка настройки

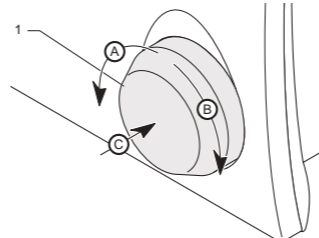


#### 8.2 Описание дисплея



- Обозначение
- 1 Температура в помещении
  - 2 Меню настройки
  - 3 Неисправность котла
  - 4 Циркуляция горячей воды

#### 8.3 Описание ручки настройки



- Для увеличения величины поверните ручку настройки по часовой стрелке (B).
- Для уменьшения величины поверните ручку настройки против часовой стрелке (A).
- Для ввода установленных параметров нажмите на ручку настройки (C).

### 8.4 Установка температуры

#### 8.4.1 Регулирование установки температуры в помещении

- После появления на дисплее главного меню (изображает температуру в помещении) поверните ручку настройки до желаемой температуры. Значение устанавливаемой температуры начнет мигать.

Символ	Значение температуры (°C)
минимальная	5
рекомендуемая	20
максимальная	30

Настройка сохраняется автоматически через 5 секунд: появляется основной экран.

#### 8.4.2. Коррекция установки температуры горячей воды

- После того, как на дисплее появилось главное меню, нажмите на ручку настройки.
- Для установки желаемой температуры горячей воды поверните ручку настройки.

Символ	Значение температуры (°C)
минимальная	38
рекомендуемая	60
максимальная	65

Настройка подтверждается:

- **автоматически через 5 секунд:** появляется главное меню,
- **или после нажатия ручки настройки:** появляется главное меню.

### 9 Причины неисправностей

В случае возникновения неисправности на дисплее появится соответствующее сообщение.

**Внимание!**

Никогда не старайтесь проводить техническое обслуживание или ремонт, а также включать прибор, пока неисправность не будет устранена специалистом специализированной организации

Неисправность	Причина	Действия, направленные на ее устранение
Не включается дисплей	Ошибка подключения	Проверьте правильность подключения к электрической сети. После подключения питания прибор автоматически включится. Если неисправность не удается устранить, обратитесь в специализированную организацию.
Температура в помещении не достигла установленного значения.	Неправильная установка термо-регулирующих вентилей на радиаторах	Проверьте полностью ли открыты все терморегулирующие вентили на радиаторах, находящихся в помещении с термостатом. Если да, а неисправность не была устранена, то нужно обратиться в специализированную организацию.
Err	Нарушение передачи данных между котлом и прибором	Обратитесь в специализированную организацию.
⚡	Неисправность котла	
Иные неисправности	-	

### 10 Защита от замерзания

Котел включит систему защиты от замерзания, когда:

- температура в помещении, где установлен прибор, будет ниже 3 °C.
- Наружная температура будет ниже 5°C (эта система защиты действует только тогда, когда к котлу подключен датчик уличной температуры).
- В случае, если Вы покидаете жилое помещение на длительное время, внимательно изучите руководство по обслуживанию котла.

**Установка и сервисное обслуживание Руководство по установке и сервисному обслуживанию предназначено исключительно для аттестованных фирмой Protherm специалистов.**

### 1 Комментарий к руководству

- Все инструкции и руководства передайте пользователю, который их должен сохранить на случай использования в будущем.

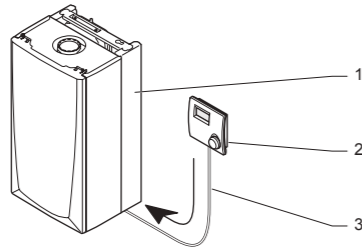
Производитель не несет ответственность за последствия, ставшие результатом несоблюдения указаний, перечисленных в Руководстве по эксплуатации.

## 2 Описание прибора

### 2.1 Схема

#### Обозначение

- 1 Котел
- 2 Комнатный термостат
- 3 Подключение к котлу



### 3 Размещение термостата

- Не рекомендуется устанавливать прибор над оборудованием, которое могло бы его повредить (например, над плитой, над которой образуется пар или жировые испарения), или в сильно запыленных помещениях.
- Прибор должен быть установлен в помещении, защищенном от холода. Для этого необходимо принять соответствующие меры.
- Для обеспечения оптимального измерения температуры в помещении установите прибор:
  - на внутреннюю стену главного помещения в доме,
  - приблизительно на высоте 1,5 м над полом.
- Термостат не рекомендуется устанавливать:
  - вблизи источников тепла, например, вблизи радиаторов, телевизора, под прямыми солнечными лучами и т.п.,
  - на холодные стены,
  - между мебелью, за шторы или иные объекты, которые могли бы повлиять на точность измерения температуры воздуха в помещении,
  - в местах, находящихся на сквозняке, возникающем между окнами или дверями.
- Объясните эти требования владельцу дома.

### 4 Указания по технике безопасности

Данный прибор был аттестован и проверен на соблюдение условий техники безопасности и выполнение необходимых функций. Поэтому запрещается производить в нем какие-либо изменения без письменного согласия производителя.

Любые несанкционированные вмешательства могут вызвать прекращение действия сертификата, гарантии, и могут быть расценены как нарушение законных требований.

#### 4.1 Рекомендации по технике безопасности

Внимание! Неправильная установка термостата может вызвать короткое замыкание или его повреждение.

- При выполнении любого вида работ следите за тем, чтобы на элементы электрической части прибора не попала вода.

#### 4.2 Инструкции

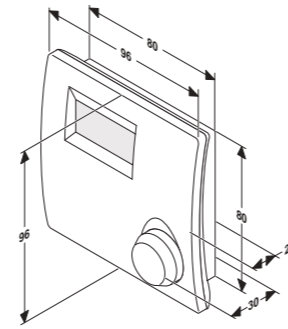
При установке и вводе прибора в эксплуатацию необходимо выполнять следующие рекомендации.

При монтаже и эксплуатации необходимо руководствоваться документами, имеющими законодательную силу на территории РФ

## 5 Установка прибора

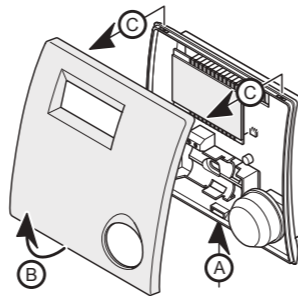
Все размеры, приведенные в данной главе, измеряются в мм.

### 5.1 Размеры



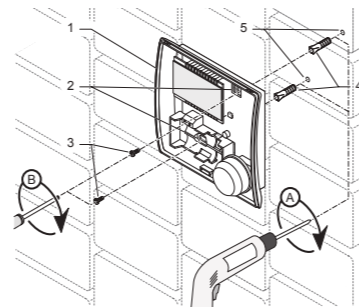
### 5.2 Разборка прибора

- Снимите переднюю панель прибора в том порядке от (А) по (С), как это указано на рисунке.



### 5.3 Монтаж на стену

- Убедитесь, что материал, используемый Вами, является подходящим для данного устройства.
- Определите место установки прибора. См. главу 3 «Размещение устройства».



#### Обозначение

- 1 Задняя панель
- 2 Монтажные отверстия
- 3 Монтажные винты
- 4 Дюбели
- 5 Просверленные отверстия

- Закрепите заднюю панель прибора (1) на стене.
- В местах размещения монтажных отверстий (2) просверлите отверстия (5) для монтажных винтов
- В просверленные отверстия вложите дюбели.
- Дальнейшие действия по установке прибора выполняйте согласно главе 6 «Электрическое подключение».
- Приложите заднюю панель прибора на стену и закрепите с помощью верхнего винта (3).
- Закрепите заднюю панель прибора с помощью остальных двух винтов (3) так, как указано на рисунке.
- На заднюю панель прибора наденьте переднюю панель.

## 6 Электрическое подключение

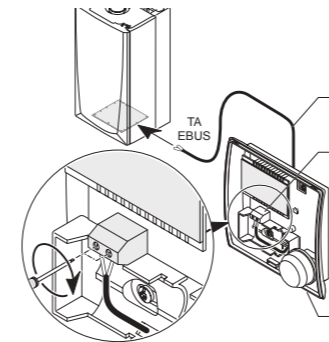
Примечание: Электрическое подключение прибора и любое вмешательство во внутреннее устройство прибора может проводить только аттестованный фирмой Protherm специалист специализированной организации.

- Для подключения необходимо использовать кабель, отвечающий по своим характеристикам спецификации, приведенной в конце данного руководства (см. главу 11 «Технические данные»).

**Примечание! Если длина соединения больше 10 метров, то в этом случае необходимо отдельно заизолировать друг от друга шину eBUS и провода сетевого напряжения.**

Провода для присоединения комнатного термостата не должны идти параллельно с проводами сетевого напряжения

- Не вынимайте кабельное соединение из клеммной платы «ТА» главной платы управления котла.



#### Обозначение

- 1 Кабель подключения
- 2 Клеммная колодка комнатного термостата
- 3 Комнатный термостат

- Подключите провод (1) к клеммной колодке (2) прибора так, как показано на рисунке. Полярность не играет роли.
- Подключите провод (1) к клеммной колодке eBUS котла так, как показано на рисунке. Полярность не играет роли..

## 7 Ввод в действие

- Включите котел.

## 8 Настройка

Доступ к техническим характеристикам прибора дает возможность выполнения настройки определенных параметров и анализа возможных неисправностей.

- Для того, чтобы попасть в главное меню настройки, необходимо нажать на ручку настройки и подержать ее немного больше 10 секунд.
- Когда на дисплее появится и „0“, нужно вращать ручку настройки до появления на дисплее кода „96“.
- Данную операцию необходимо подтвердить с помощью нажатия ручки настройки.
- Для выбора необходимых значений параметров ручку настройки необходимо повернуть тогда, когда на дисплее появится первое меню „1“.
- Нажмите на ручку настройки для перехода в следующее меню (см. таблицу).
- Для подтверждения установленных значений параметров нажмите на ручку настройки и подержите ее минимально 5 секунд.

Главное меню на дисплее появится автоматически по истечении 1 минуты

или после нажатия ручки настройки в течение минимально 5 секунд.

Меню	Название	Операция/Информация
1	Выбор режима прибора	Выберите величину: 0 = без модуляции ► режим ВКЛ/ВЫКЛ (установлен заводом-изготовителем) 1 = с модуляцией ► автоматический расчет значений параметров отопления
2	Выбор кривой отопления (*)	Выберите значение от 0,2 до 4 (заводская настройка: 1,2). Для настройки данного параметра необходимо руководствоваться инструкцией по эксплуатации датчика уличной температуры, подключенного к котлу. Примечание: При подключении к котлу датчика уличной температуры управление модуляцией мощности котла происходит автоматически.

(\*) Изображение кривой появится только в том случае, если к котлу подключен датчик уличной температуры

## 9 Контроль / ввод в эксплуатацию

После установки котла необходимо проверить:

- работает ли прибор после его подключения в соответствии с указаниями руководства,
- все элементы защиты и управления, их настройку и эксплуатационное состояние.

## 10 Информация для пользователя

Пользователь должен пройти инструктаж по применению прибора.

- Объясните пользователю принципы работы прибора и, по просьбе пользователя, укажите их в действии.
- Изучите вместе с пользователем руководство и ответьте на его возможные вопросы.
- Передайте пользователю все инструкции и документы, касающиеся прибора, и посоветуйте ему держать их вблизи данного устройства.
- Подробно объясните ему правила безопасности, которые необходимо выполнять при работе с прибором.

## 11 Технические характеристики

Описание	Единицы измерения	
Максимальная температура в помещении, в котором установлен прибор	°C	50
Размеры	Высота	мм 96
	Ширина	мм 96
	Глубина	мм 30
Подающее напряжение	В	24
Расчетная электрическая мощность	мА	17
Мин.диаметр электрических проводов питания	мм <sup>2</sup>	2 x 1,5
Макс.длина электрических проводов питания	м	300
Коэффициент защиты		IP20
Электрическая категория		III