

ROMMER

КОНТРОЛИРУЕМОЕ КАЧЕСТВО

Технический паспорт

**ЭЛЕКТРОТЕРМИЧЕСКИЙ
КОМПАКТНЫЙ СЕРВОПРИВОД**

RTE-0020



2024

1. НАИМЕНОВАНИЕ

Приводы электротермические ROMMER, тип: RTE-0020.

2. НАЗНАЧЕНИЕ

Электротермические приводы ROMMER предназначены для двухпозиционного управления регулирующими клапанами в системах отопления или охлаждения зданий.

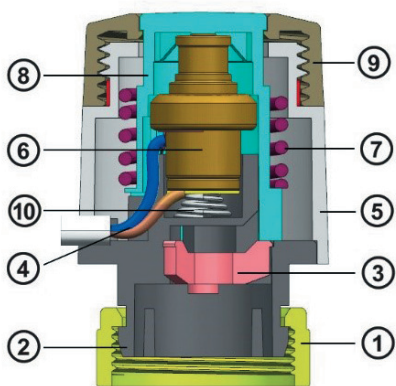
3. УСТРОЙСТВО ЭЛЕКТРОТЕРМИЧЕСКОГО ПРИВОДА

Основным элементом электротермического привода является сжатый рабочей пружиной сильфон с расширяющимся при нагреве рабочим веществом. В контакте с сильфоном находится электрический нагревательный элемент. Шток, соединенный с сильфоном, передает поступательное движение золотнику регулирующего клапана, на котором установлен привод. При подаче питающего напряжения на привод нагревательный элемент разогревает сильфон, в результате чего тот перемещает шток и связанный с ним золотник клапана, открывая или закрывая проход регулируемой среды через теплообменный аппарат (радиатор, воздухонагреватель, конвектор, воздухоохладитель и пр.).

Электротермические приводы по исполнению нормально закрытые - (НЗ). Для контроля положения штока электротермические приводы имеют цветной механический индикатор. Шток (НО) привода при отсутствии питающего напряжения располагается внутри, а при подаче электрического тока выдвигается. У (НЗ) привода, наоборот, при отсутствии напряжения шток выдвинут, а при его подаче втягивается внутрь.

В следствие тепловой инерции, сильфон начинает двигать шток только спустя 1,5-3 мин. с момента подачи на привод электрического тока, а до полного закрытия/открытия клапана проходит от 3 до 5 мин. Обратный процесс при отключении питания привода протекает несколько медленнее.

Управляются электротермические приводы контроллерами, а также электро-механическими или электронными комнатными термостатами, замыкающими и размыкающими электрическую цепь питания приводов при отклонении температуры воздуха в помещении от заданного значения.

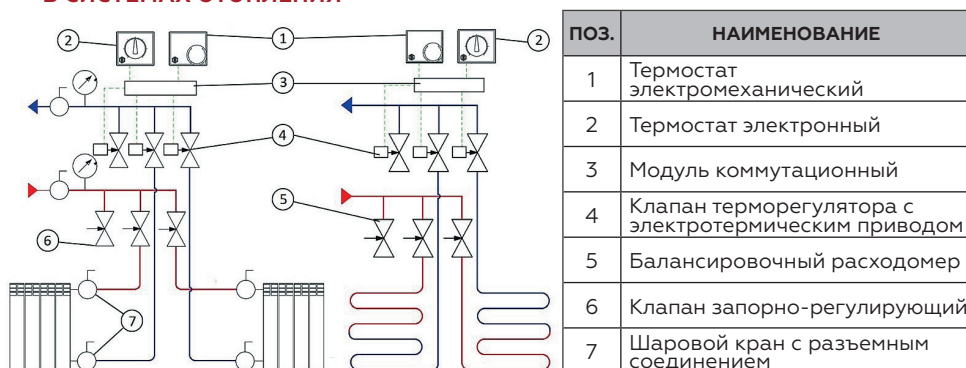


ПОЗ.	НАИМЕНОВАНИЕ	МАТЕРИАЛ
1	Накидная гайка	Латунь
2	Корпус	Термостойкий пластик PA66+GF30%
3	Поршень	Термостойкий пластик PA66+GF30%
4	Кабель	RVVA
5	Крышка корпуса	Пластик PA6+GF30%
6	Датчик	Медь
7	Сильфон	Нерж сталь 304
8	Индикатор положения	Термостойкий пластик PA66+GF30%
9	Колпачек	Пластик PA6+GF30%
10	Пружина сильфона	Нерж сталь 304

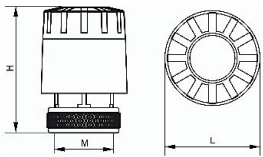
4. ТЕХНИЧЕСКИЕ ХАРАКТЕРИСТИКИ

НАИМЕНОВАНИЕ ПАРАМЕТРА		ЗНАЧЕНИЕ	ПРИМЕЧАНИЕ
Исполнение		Нормально закрытый (НЗ)	
Диапазон температур регулируемой среды		От -5 до +100 °С	
Напряжение электрической сети, В		24 AC/DC или 230	+10%/-15%
Потребляемая мощность, Вт		≤2,5	
Пусковой ток, А	При напряжении 230 В	≤0,2	
	При напряжении 24 В	≤1	
Рабочий ток, мА	При напряжении 230 В	≤9	
	При напряжении 24 В	≤83	
Ход штока, мм		4 (+0,5)	
Время начального открытия(закрытия), сек	При напряжении 230 В	80	
	При напряжении 24 В	180	
Время полного открытия (закрытия), сек	При напряжении 230 В	180	
	При напряжении 24 В	300	
Номинальное давление штока нормально закрытого клапана, Н		≤140 ±10	Питание выкл.
Номинальное давление штока нормально открытого клапана, Н		≤200 ±10	Питание вкл.
Класс защиты		IP54	
Длина кабеля, м		1	
Тип/площадь сечения кабеля, мм ²		2-х жильный (0.5x2)	Синяя и коричневая жилы
Механический указатель положения открыто/закрыто		Красный	
Температура окружающей среды при эксплуатации		От -5 до +50 °С	
Температура транспортировки и хранения		От -20 до +65 °С	
Средний срок службы, лет		2	


5. ПРИМЕР ИСПОЛЬЗОВАНИЯ ЭЛЕКТРОТЕРМИЧЕСКИХ ПРИВОДОВ В СИСТЕМАХ ОТОПЛЕНИЯ



6. ГАБАРИТНЫЕ РАЗМЕРЫ

ЭСКИЗ	ГАБАРИТНЫЕ РАЗМЕРЫ, ММ			МАССА, КГ
	H	L	M	
	60	41	M30x1.5	0,116

7. НОМЕНКЛАТУРА

ЭСКИЗ	Артикул	ПИТАЮЩЕЕ НАПРЯЖЕНИЕ, ВОЛЬТ	ИСПОЛНЕНИЕ	УПРАВЛЯЮЩИЙ СИГНАЛ	НАКИДНАЯ ГАЙКА ДЛЯ ПОДКЛЮЧЕНИЯ
	RTE-0010-230001	230	Нормально закрытый (НЗ)	2-х позиционный	М 30х1,5
	RTE-0010-240001	24			

8. РЕКОМЕНДАЦИИ ПО МОНТАЖУ И ЭКСПЛУАТАЦИИ

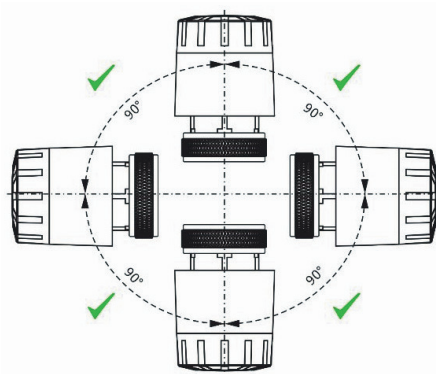
Монтаж электротермических приводов и их электрические подключения должен выполняться квалифицированными специалистами с соблюдением «Правил технической эксплуатации электроустановок потребителей».

Выбор исполнения электротермического привода производится в зависимости от вида инженерной системы здания.

Электротермические приводы ROMMER сочетаются с радиаторными регулирующими клапанами ROMMER (в том числе, в составе конструкции распределительных коллекторов) в системах отопления, а также могут управляться комнатными термостатами бренда ROMMER.

ВНИМАНИЕ! Перед установкой привода следует убедиться, что ответная резьба на клапане соответствует стандарту M30x1,5. Использование уплотнительных материалов при установке привода на клапан не требуется. Монтаж привода на клапане производится вручную с помощью накидной гайки привода, применение каких-либо ключей категорически запрещено.

Электротермические приводы имеют двойную изоляцию и могут устанавливаться на трубопроводе в любом положении, показанном на схеме.



Электрическое подключение электротермического привода к сети системы управления осуществляется в соответствии со схемой:



В процессе эксплуатации электротермический привод не требует специального технического обслуживания при этом для того, чтобы гарантировать длительный срок службы и правильную работу устройства, необходимо придерживаться параметров, изложенных в данном паспорте.

Корпус привода имеет защиту от вскрытия. Запрещается открывать корпус привода в случае его выхода из строя, а также эксплуатировать его со снятой крышкой. Вышедшие из строя сервоприводы подлежат замене.

9. УСЛОВИЯ ХРАНЕНИЯ И ТРАНСПОРТИРОВКИ

Электротермические приводы ROMMER должны храниться в упаковке предприятия-изготовителя согласно условиям хранения по ГОСТ 15150-69.

Электротермические приводы ROMMER транспортируют любым видом транспорта в соответствии с правилами перевозки грузов и техническими условиями погрузки и крепления грузов, действующими на данном виде транспорта.

Электротермические приводы ROMMER при транспортировании следует оберегать от ударов и механических нагрузок, а их поверхность от нанесения царапин.

Электротермические приводы ROMMER хранят в условиях, исключающих вероятность их механических повреждений, в отапливаемых или не отапливаемых складских помещениях (не ближе одного метра от отопительных приборов), или под навесами.

10. УТИЛИЗАЦИЯ

Утилизация изделия производится в соответствии с установленным на предприятии порядком (переплавка, захоронение, перепродажа), составленным в соответствии с Законами РФ №96-ФЗ "Об охране атмосферного воздуха", №89-ФЗ "Об отходах производства и потребления", №52-ФЗ "О санитарно-эпидемиологическом благополучии населения", а также другими российскими и региональными нормами, актами, правилами, распоряжениями и пр., принятыми во исполнение указанных законов.

11. ПРИЕМКА И ИСПЫТАНИЯ

Продукция, указанная в данном паспорте, изготовлена, испытана и принята в соответствии с действующей технической документацией фирмы-изготовителя.

12. ГАРАНТИЙНЫЕ ОБЯЗАТЕЛЬСТВА

Изготовитель гарантирует соответствие электротермических приводов ROMMER требованиям безопасности, при условии соблюдения потребителем правил, установленных настоящим Техническим паспортом.

Срок службы электротермических приводов ROMMER при условии соблюдения потребителем правил, установленных настоящим Техническим паспортом и проведении необходимых сервисных работ составляет 2 года со дня передачи продукции потребителю.

Гарантийный срок составляет 12 месяцев с даты продажи товара, но не может выходить за пределы срока службы товара.

Гарантия распространяется на все дефекты, возникшие по вине завода-изготовителя.

Гарантия не распространяется на дефекты, возникшие в случаях:

- Нарушения паспортных режимов хранения, монтажа, испытания, эксплуатации или обслуживания изделия;
- Ненадлежащей транспортировки и погрузочно-разгрузочных работ;
- Наличия следов воздействия веществ, агрессивных к материалам изделия;
- Наличия повреждений, вызванных пожаром, стихией, форс-мажорными обстоятельствами;
- Повреждений, вызванных действиями потребителя;
- Наличия следов постороннего вмешательства в конструкцию изделия.

Претензии к качеству товара могут быть предъявлены в течение гарантийного срока.

Неисправные изделия, вышедшие из строя в связи с производственным браком, в течение гарантийного срока ремонтируются или заменяются на новые бесплатно. Затраты, связанные с демонтажем и транспортировкой неисправного изделия в период гарантийного срока, Покупателю не возмещаются. В случае необоснованности претензии затраты на диагностику и экспертизу изделия оплачиваются Покупателем.

В случае отсутствия в комплектации к продукции технического паспорта изделия, содержащего гарантийный талон, для получения гарантии необходимо распечатать с сайта www.Rommer.ru технический паспорт изделия вместе с гарантийным талоном. Продавец вносит в гарантийный талон сведения о приобретенном товаре, прикрепляет чек, накладную или квитанцию об оплате, скрепляет печатью или штампом. Покупатель ставит подпись об ознакомлении с условиями гарантии, правилами установки и эксплуатации.

Изготовитель оставляет за собой право вносить в конструкцию электротермических приводов ROMMER изменения, не ухудшающие качество изделий.

13. ГАРАНТИЙНЫЙ ТАЛОН**Гарантийный талон**

к накладной № _____ от «___» _____ г.

Наименование товара: Приводы электротермические ROMMER, тип: RTE-0020.

№	Артикул	Примечание

Гарантийный срок на приводы электротерм. 12 месяцев, от даты продажи конечному потребителю. Организация, уполномоченная изготовителем на принятие и удовлетворение требований потребителей на территории РФ: ООО «ТЕРЕМ», место нахождения: 117418, г. Москва, проспект Нахимовский, дом 47, эт.15, пом. I, ком. 25
тел: +7 (495) 775-20-20, факс: 775-20-25.
E-mail: info@rommer.ru

При предъявлении претензий к качеству товара, покупатель предоставляет следующие документы:

1. Заявление в произвольной форме, в котором указываются:
 - название организации или Ф.И.О. покупателя;
 - фактический адрес покупателя и контактный телефон;
 - название и адрес организации, производившей монтаж;
 - адрес установки изделия;
 - краткое описание дефекта.
2. Документ, подтверждающий покупку изделия (накладная, квитанция);
3. Фотографии неисправного изделия;
4. Акт гидравлического испытания системы, в которой монтировалось изделие;
5. Копия гарантийного талона со всеми заполненными графами.

С условиями гарантии, правилами установки и эксплуатации ознакомлен:Покупатель _____
(подпись)Продавец _____
(подпись)

Дата продажи «___» _____ 20___г.

Штамп или печать
торгующей организации**Гарантийный талон действителен только в оригинале!**

Более подробную информацию о погружных дренажных насосах ROMMER можно найти на сайте: www.rommer.ru.

Технические характеристики и внешний вид могут изменяться без уведомления.

ЗАВОД-ПРОИЗВОДИТЕЛЬ: TAIZHOU ANQUAN FLUID CONTROL TECH CO., LTD NO. 37 Yinhu Avenue, Lupu Industrial Zone, Yuhuan city, Zhejiang Province, China

ПО ЗАКАЗУ ООО «ТЕРЕМ» для бренда ROMMER
(Организация, уполномоченная изготовителем на принятие и удовлетворение требований потребителей на территории РФ).



117418, Российская Федерация, Москва,
Нахимовский пр-т, 47, офис 1522.
Тел.: +7 (495) 775-20-20, факс: 775-20-25
E-mail: info@rommer.ru
www.rommer.ru