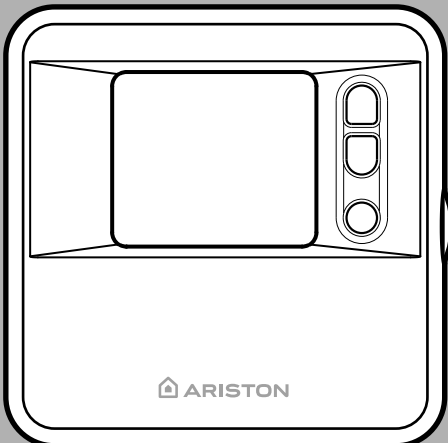


SENSORE AMBIENTE

Istruzioni di installazione ed uso
Assembly and operation instructions



IT SENSORE AMBIENTE MODULANTE
GB MODULATING ROOM SENSOR
FR SONDE D'AMBIANCE MODULANTE
ES SENSOR AMBIENTE MODULANTE
PT SENSOR AMBIENTE MODULANTE
TR MODÜLASYONLU ODA SENSÖRÜ
PL MODULACYJNY CZUJNIK OTOCZENIA
CZ MODULAČNÍ SENZOR PROSTŘEDÍ
HU KÖRNYEZETI ÉRZÉKELŐMODUL
RUS ДАТЧИК ПОМЕЩЕНИЯ
RO SENZOR DE MEDIU MODULANT
GR ΑΙΣΘΗΤΗΡΑΣ ΠΕΡΙΒΑΛΛΟΝΤΟΣ
HR SOBNI OSJETNIK
SRB SOBNI SENZOR

3318586

generalità

Il sensore ambiente permette di controllare la temperatura ambiente e la modalità di riscaldamento della zona in cui è installato.

Grazie al funzionamento modulante ed alla programmazione oraria, impostata tramite l'interfaccia di sistema SENSYS (ove presente), garantisce un maggior livello di comfort.

Il presente libretto costituisce parte integrante ed essenziale del prodotto.

Leggere attentamente le istruzioni e le avvertenze contenute nel presente libretto in quanto forniscono importanti indicazioni riguardanti l'uso e la manutenzione.

L'installazione, la manutenzione e qualsiasi altro intervento devono essere effettuate da personale in possesso dei requisiti previsti e nel rispetto delle norme vigenti e delle indicazioni fornite dal costruttore.

In caso di guasto e/o cattivo funzionamento spegnere l'apparecchio e non tentare di ripararlo ma rivolgersi a personale qualificato.

Eventuali riparazioni, effettuate utilizzando esclusivamente ricambi originali, devono essere eseguite solamente da tecnici qualificati. Il mancato rispetto di quanto sopra può compromettere la sicurezza dell'apparecchio e fa decadere ogni responsabilità del costruttore.

ATTENZIONE!

L'apparecchio non è destinato a essere utilizzato da persone (bambini compresi) le cui capacità fisiche, sensoriali o mentali siano ridotte, oppure con mancanza di esperienza o di conoscenza, a meno che esse abbiano potuto beneficiare, attraverso l'intermediazione di una persona responsabile della loro sicurezza, di una sorveglianza o di istruzioni riguardanti l'uso dell'apparecchio.

I bambini devono essere sorvegliati per sincerarsi che non giochino con l'apparecchio.

norme di sicurezza

LEGENDA SIMBOLI:

△ Il mancato rispetto dell'avvertenza comporta rischio di lesioni, in determinate circostanze anche mortali, per le persone

△ Il mancato rispetto dell'avvertenza comporta rischio di danneggiamenti, in determinate circostanze anche gravi, per oggetti, piante o animali

Non effettuare operazioni che implicano la rimozione dell'apparecchio dalla sua installazione.

△ Danneggiamento dell'apparecchio.

Non salire su sedie, sgabelli, scale o supporti instabili per effettuare la pulizia dell'apparecchio.

△△ Lesioni personali per la caduta dall'alto o per cesoiamento (scale doppie).

Non utilizzare insetticidi, solventi o detersivi aggressivi per la pulizia dell'apparecchio.

△ Danneggiamento delle parti in materiale plastico o verniciate.

Non utilizzare l'apparecchio per scopi diversi da quello di un normale uso domestico.

△ Danneggiamento dell'apparecchio per sovraccarico di funzionamento. Danneggiamento degli oggetti indebitamente trattati.

Non fare utilizzare l'apparecchio da bambini o persone inesperte.

△ Danneggiamento dell'apparecchio per uso improprio.

**QUESTO PRODOTTO
È CONFORME ALLA
DIRETTIVA EU 2002/96/EC
2006/66/EC**



Il simbolo del cestino barrato riportato sull'apparecchio indica che il prodotto, alla fine della propria vita utile, dovendo essere trattato separatamente dai rifiuti domestici, deve essere conferito in un centro di raccolta differenziata per apparecchiature elettriche ed elettroniche oppure riconsegnato al rivenditore al momento dell'acquisto di una nuova apparecchiatura equivalente.

L'utente è responsabile del conferimento dell'apparecchio a fine vita alle appropriate strutture di raccolta.

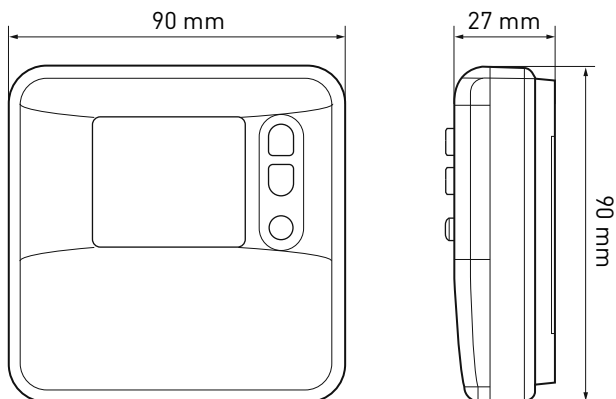
L'adeguata raccolta differenziata per l'avvio successivo dell'apparecchio dismesso al riciclaggio, al trattamento e allo smaltimento ambientalmente compatibile contribuisce ad evitare possibili effetti negativi sull'ambiente e sulla salute e favorisce il riciclo dei materiali di cui è composto il prodotto.

Anche nel caso di sostituzione delle batterie di alimentazione, smaltire le batterie negli appositi cassonetti per la raccolta differenziata.

Per informazioni più dettagliate inerenti i sistemi di raccolta disponibili, rivolgersi al servizio locale di smaltimento rifiuti, o al negozio in cui è stato effettuato l'acquisto.

caratteristiche tecniche

Dati tecnici	
Alimentazione elettrica	BUS BridgeNet®
Assorbimento elettrico	max. \leftarrow 0.3W
Temperatura di funzionamento	0 \div 50°C
Temperatura di stoccaggio	-20 \div 70°C
Lunghezza e sezione cavo bus NOTA: NEL COLLEGAMENTO TRA SENSORE AMBIENTE E CALDAIA, PER EVITARE PROBLEMI DI INTERFERENZE, UTILIZZARE UN CAVO SCHERMATO O UN DOPPIO TELEFONICO.	max. 50m - \varnothing min. 0.5mm ²
Classe di isolamento	III (EN 60730)
Grado di protezione	IP40 (EN 60529) con corretta installazione
Conformità	CE LVD 2006/95/EEC
Interferenza elettromagnetica	EN 60730-1
Emissioni elettromagnetiche	EN 60730-1
conformità standard	EN 60730-1
Sensore temperatura	\pm 1%



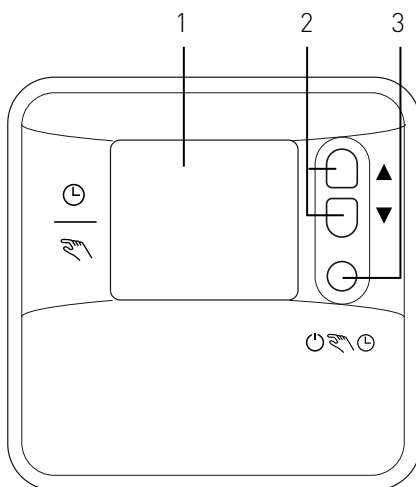
descrizione del prodotto

Sensore ambiente:

1. display
2. tasti regolazione temperatura
3. tasto modalità di funzionamento

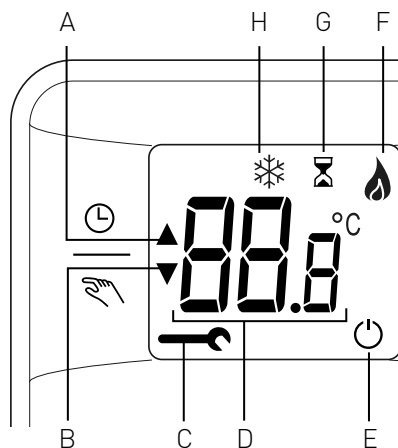
Display:

- A. modalità TIMER attiva
- B. modalità MANUALE attiva
- C. segnalazione anomalia caldaia
- D. temperatura ambiente rilevata
- E. modalità OFF attiva
- F. presenza fiamma
- G. modifica temporizzata set-point temperatura ambiente nella programmazione oraria (ove presente)
- H. modalità ANTIGELO attiva sulla zona controllata



Modalità di funzionamento:

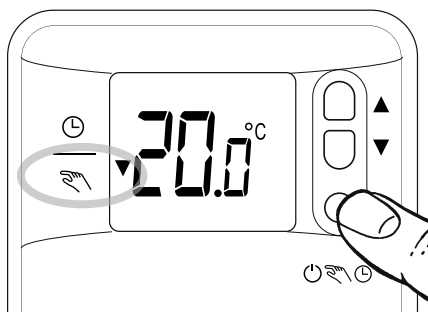
- TIMER (🕒)
riscaldamento secondo programma orario impostato sull'interfaccia di sistema SENSYS (ove presente)
- MANUALE (👉)
riscaldamento continuo
- SPENTO (🔌)
riscaldamento spento
funzione antigelo abilitata



funzionamento manuale

Il funzionamento manuale, permette di disattivare la programmazione oraria di riscaldamento della zona in cui è installato il Sensore Ambiente, mantenendo ad ogni ora del giorno la temperatura impostata manualmente.

Premere il tasto modalità di funzionamento fino alla visualizzazione sul display della freccia "▼" in corrispondenza del simbolo "☞"

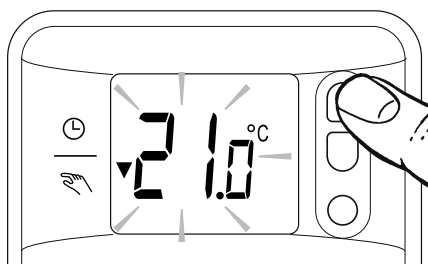


Modifica temperatura ambiente

Durante il funzionamento manuale è possibile modificare la temperatura di set-point (20°C).

Premere i tasti regolazione "▼▲", per impostare il valore di temperatura ambiente che si desidera.

Sul display il valore impostato lampeggia e dopo alcuni istanti il display torna alla visualizzazione della temperatura ambiente rilevata.

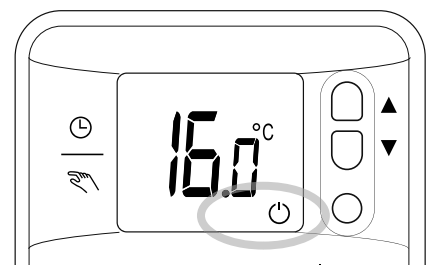


Esclusione riscaldamento

È possibile escludere il riscaldamento della zona in cui è installato il sensore ambiente.

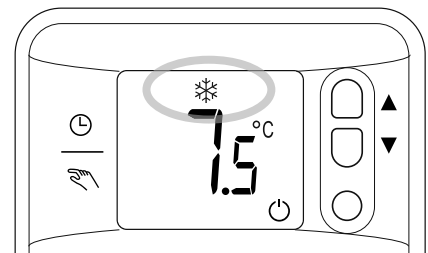
Premere il tasto modalità di funzionamento fino alla visualizzazione sul display del simbolo: "⏻".

Il riscaldamento è spento e la funzione antigelo è attiva.



Funzione antigelo

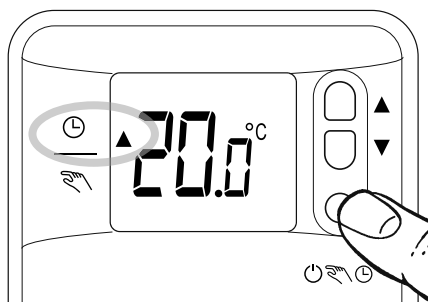
Quando la funzione antigelo è attiva il display del sensore ambiente visualizza il simbolo: "❄️". In questa modalità il riscaldamento si attiverà solo se la temperatura ambiente scenderà al di sotto dei 5°C come protezione contro il congelamento delle tubature.



funzionamento timer (solo con controllo remoto)

Il funzionamento timer segue la programmazione oraria di riscaldamento impostata sull'interfaccia di sistema SENSYS (ove presente).

Premere il tasto modalità di funzionamento fino alla visualizzazione sul display della freccia "▲" in corrispondenza del simbolo "⌚".



Regolazione temporizzata temperatura ambiente

Durante il funzionamento TIMER è possibile modificare temporaneamente la temperatura di set-point (20°C - 16°C) impostata sull'interfaccia di sistema SENSYS, utilizzata nella programmazione oraria.

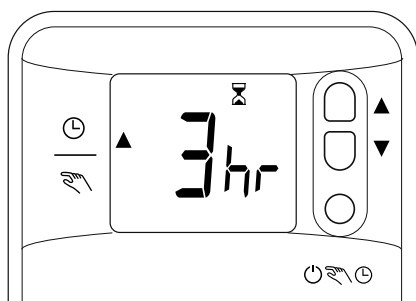
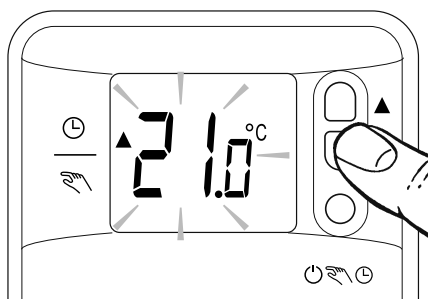
Premere i tasti regolazione "▼▲", per impostare il valore di temperatura ambiente che si desidera.

Sul display il valore impostato inizia a lampeggiare fino alla visualizzazione del simbolo "⌚" e del valore del tempo (3h impostazioni di fabbrica) in cui si desidera mantenere la modifica.

Premere i tasti regolazione "▼▲", per impostare la durata della modifica che varia da un minimo di 1 ora ad un massimo di 24.

Sul display il valore impostato lampeggia e dopo alcuni istanti il display torna alla visualizzazione della temperatura ambiente rilevata.

Una volta impostato il tempo desiderato, l'apparecchio inizia un conteggio alla rovescia, al cui termine tornerà alla temperatura di set-point preimpostata.



Premere il tasto modalità di funzionamento per cancellare la modifica temporizzata del valore di set-point, tornando in modalità manuale.

installazione

Posizionamento

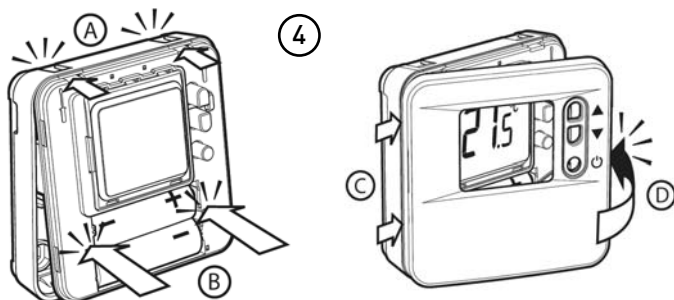
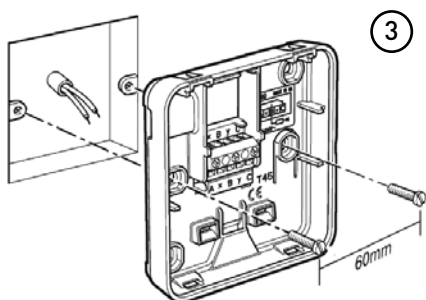
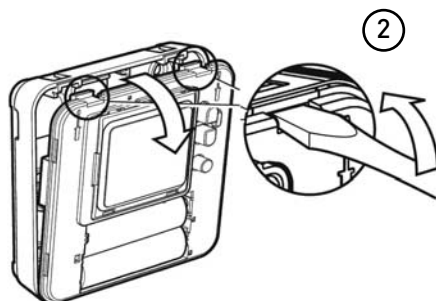
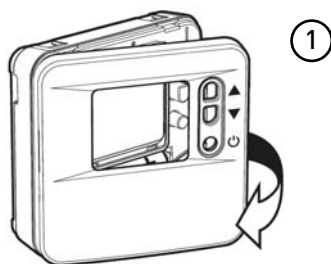
L'apparecchio rileva la temperatura ambiente, quindi nella scelta della posizione di installazione vanno tenuti presenti alcuni accorgimenti. Posizionarlo lontano da fonti di calore (radiatori, raggi solari, caminetti, ecc.) e lontano da correnti d'aria o aperture verso l'esterno, le quali potrebbero influenzarne la rilevazione. Installarlo a circa 1,50 m di altezza dal pavimento.

⚠ Attenzione

L'installazione deve essere eseguita da personale tecnico qualificato. Prima del collegamento togliere la tensione alla caldaia.

Montaggio

- Togliere la parte superiore del sensore ambiente (fig.1).
- Separare la base di fissaggio inserendo un cacciavite nelle due fessure poste nella parte superiore (fig.2).
- Fissare la base del sensore ambiente alla parete, nel punto prescelto, usando i tasselli e le viti fornite nel kit (fig3).
- Una volta collegati i cavi riposizionare la parte superiore avendo cura di seguire la sequenza A,B,C,D (fig.4)



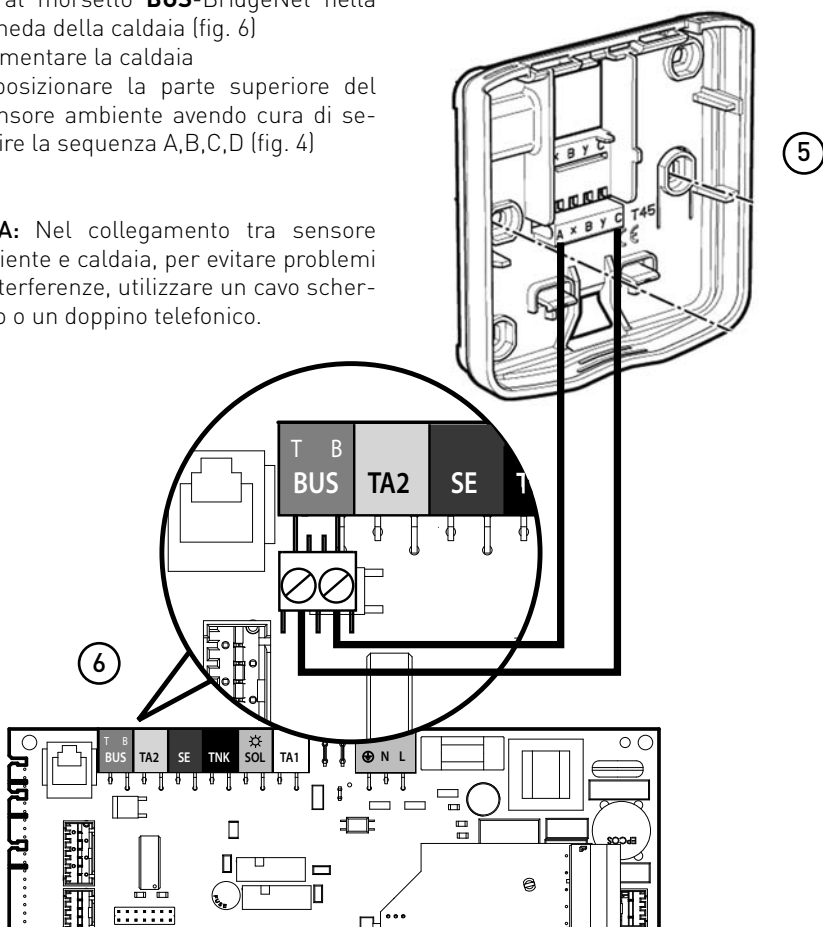
collegamento elettrico

Collegamento alla caldaia

L'invio, la ricezione e la decodifica dei segnali avviene tramite il protocollo BUS BridgeNet® che mette in comunicazione i microprocessori della caldaia e del sensore ambiente.

- Inserire i cavi nell'apposita fessura e collegarli al morsetto **A** e **C** (fig. 5)
- Scollegare elettricamente la caldaia
- Collegare i cavi del sensore ambiente al morsetto **BUS**-BridgeNet nella scheda della caldaia (fig. 6)
- Alimentare la caldaia
- Riposizionare la parte superiore del sensore ambiente avendo cura di seguire la sequenza A,B,C,D (fig. 4)

NOTA: Nel collegamento tra sensore ambiente e caldaia, per evitare problemi di interferenze, utilizzare un cavo schermato o un doppino telefonico.



regolazioni tecniche

Correzione sensore ambiente

È possibile correggere la temperatura ambiente misurata.

Tenere premuto contemporaneamente i tasti regolazione di temperatura "▼▲" per circa 5 secondi.

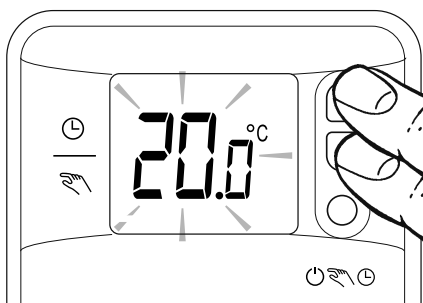
Il display visualizza il valore di temperatura lampeggiante.

Premere i tasti regolazione di temperatura "▼▲" per aumentare o diminuire i gradi di correzione, da +3 a -3 °C.

Premere il tasto modalità di funzionamento per confermare la correzione.

Premere nuovamente il tasto modalità di funzionamento per uscire.

Il display visualizza la temperatura ambiente rilevata.



Assegnazione zona

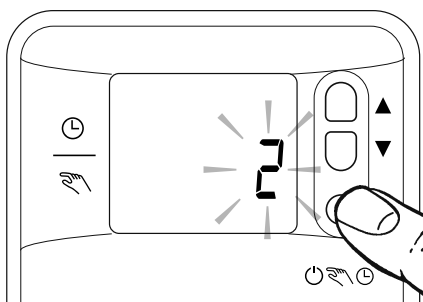
Premere contemporaneamente i tasti di regolazione "▼▲" per circa 5 secondi, il display visualizza la temperatura letta lampeggiante.

Premere il tasto modalità di funzionamento, il display visualizza la temperatura fissa per qualche secondo poi visualizza il numero della zona da assegnare lampeggiante.

Premere i tasti di regolazione "▼▲" per scegliere il numero della zona da assegnare. Premere il tasto modalità di funzionamento per confermare, il display visualizza il numero della zona fisso per qualche secondo poi torna alla visualizzazione della temperatura ambiente rilevata.

Ora il dispositivo è assegnato alla zona scelta.

Si raccomanda di eseguire un on/off sull'interruttore bipolare esterno alla caldaia, per rendere effettiva la modifica.



overview

The room sensor allows for monitoring the room temperature and heating mode of the zone in which it is installed.

Thanks to its modulating operation and time scheduling, settable through the SENSYS system interface (where present), it guarantees a greater level of comfort.

This manual constitutes an integral and essential part of the product.

Carefully read the instructions and warnings contained in this manual: they provide important information concerning the operation and maintenance of the device.

Installation, maintenance and any other intervention must be performed by fully qualified personnel, in conformity to all applicable regulations and the instructions provided by the manufacturer.

In the event of faults and/or malfunction, switch the device off and do not attempt to perform any repairs yourself. Contact a qualified professional instead.

Any repairs must be carried out by qualified technicians using original spare parts only. Failure to comply with the above-mentioned recommendations may jeopardise the device's safety and void the manufacturer's liability.

CAUTION!

The device is not intended for use by persons (including children) with reduced physical, sensory or mental abilities, or that lack the necessary experience and knowledge, unless they are supervised or have been adequately trained on the device's operation by a person responsible for their safety.

Children must be supervised at all times to ensure that they do not play with the device.

safety regulations

SYMBOL LEGEND:

△ Failure to comply with this warning implies the risk of personal injury, which in some circumstances may even be fatal.

△ Failure to comply with this warning implies the risk of potentially serious damage to objects and plants or harm to animals.

Do not perform operations that involve removing the device from its housing.

△ Damage to the device.

Do not climb onto chairs, stools, ladders or unstable supports to clean the device.

△△ Personal injury caused by falling from heights or shearing (stepladders shutting accidentally).

Do not use insecticides, solvents or aggressive detergents to clean the device.

△ Damage to plastic or painted parts.

Do not use the device for any purpose other than normal household operation.

△ Damage to the device caused by operation overload.
Damage to objects caused by improper use.

Do not allow children or inexperienced persons to operate the device.

△ Damage to the device caused by improper use.

**THIS PRODUCT
CONFORMS TO
EU DIRECTIVES 2002/96/EC
2006/66/EC**



The barred dustbin symbol appearing on the device indicates that the product must be disposed of separately from household waste once it reaches the end of its lifespan, and transferred to a waste disposal site for electric and electronic equipment, or returned to the dealer when purchasing a new device of the same kind.

The user is responsible for delivering the decommissioned device to a suitable waste disposal site.

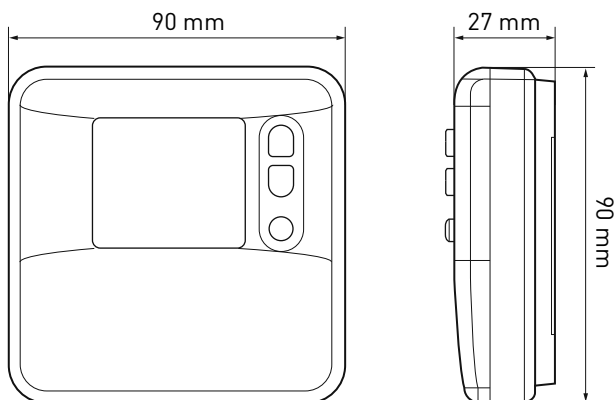
Proper separated collection of the decommissioned device and its successive eco-compatible recycling, treatment and disposal contributes to preventing negative effects on the environment and health, besides favouring the reuse of the materials comprising the product.

Dispose of any exhausted batteries in the appropriate separated waste collection containers for batteries.

For further details on the available waste collection systems, contact your local waste disposal office, or the dealer from which the product was purchased.

technical features

Technical data	
Power supply	BridgeNet® BUS
Electrical absorption	max. \leftarrow 0.3W
Operating temperature	0 - 50Đ
Storage temperature	-20 - 70Đ
Bus wire length and cross-sectional area	max. 50m - \emptyset min. 0.5mm ²
NOTE: IN ORDER TO AVOID INTERFERENCE PROBLEMS, WHEN CONNECTING THE ROOM SENSOR TO THE BOILER, USE A SHIELDED CABLE OR TWISTED PAIR CABLE.	
Insulation class	III (EN 60730)
Protection rating	IP40 (EN 60529) if properly installed
Conformity	CE LVD 2006/95/EEC
Electromagnetic interference	EN 60730-1
Electromagnetic emissions	EN 60730-1
Conformity to standards	EN 60730-1
Temperature sensor	\pm 1%



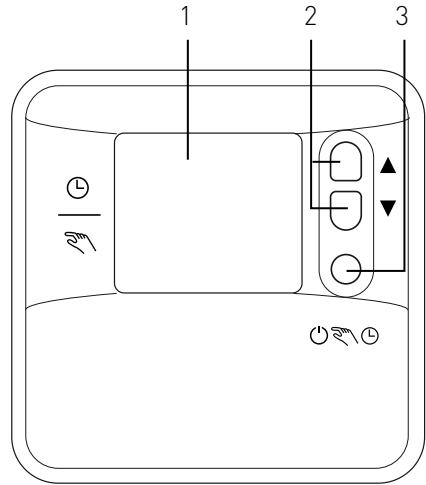
product description

Room sensor:

1. display
2. temperature adjustment buttons
3. operating mode button

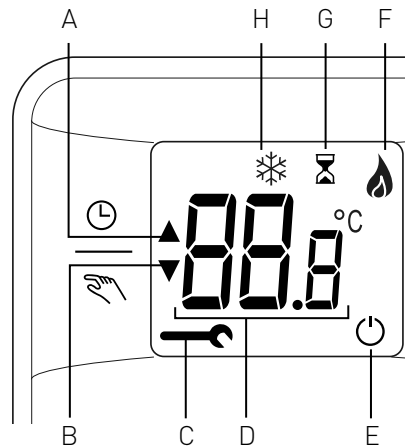
Display:

- A. TIMER mode active
- B. MANUAL mode active
- C. boiler anomaly signal
- D. detected room temperature
- E. OFF mode active
- F. flame present
- G. timer-based modification of room temperature set-point in the time schedule (where present)
- H. ANTI-FREEZE mode active in the controlled zone



Operating modes:

- TIMER (⌚)
heating based on the time schedule set on the SENSYS system interface (where present)
- MANUAL (👉)
continuous heating
- OFF (⏻)
heating switched off
anti-freeze function enabled



manual operation

Manual operation allows for deactivating the heating time schedule for the zone in which the Room Sensor is installed, and ensures that the manually set temperature is maintained throughout the day.

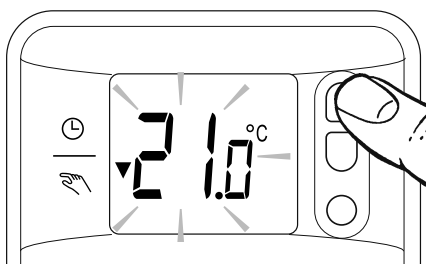
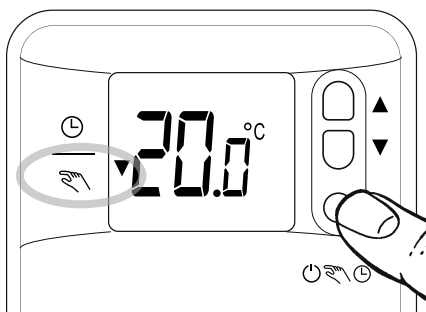
Press the operating mode button until the arrow "▼" appears on the display near the symbol "☞"

Modifying the room temperature

During manual mode operation, the set-point temperature (20°C) can be modified.

Press the adjustment buttons "▼▲" to set the desired room temperature value.

The set value will flash on the display and, after a few seconds, the display will once again visualise the detected room temperature.



Excluding heating

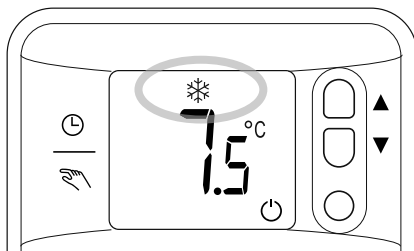
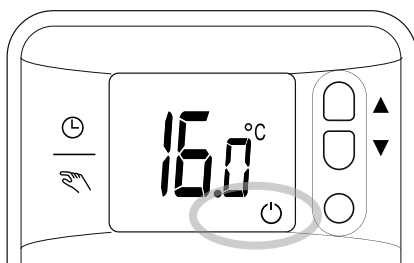
It is possible to exclude heating of the zone in which the room sensor is installed.

Press the operating mode button until the display visualises the following symbol: "☐".

Heating switches off and the anti-freeze function is enabled.

Anti-freeze function

When the anti-freeze function is enabled, the room sensor display visualises the following symbol: "❄". In this mode, heating only activates once the room temperature falls below 5°C to prevent the pipes from freezing up.



timer mode (with remote control only)

The timer mode operates according to the heating time schedule set on the SENSYS system interface (where present).

Press the operating mode button until the arrow "▲" appears on the display near the symbol "Ⓛ".

Timer-based room temperature adjustment

During the TIMER mode, it is possible to temporarily modify the set-point temperature (20°C - 16°C) - set on the SENSYS system interface - used in the time schedule.

Press the adjustment buttons "▼▲" to set the desired room temperature value.

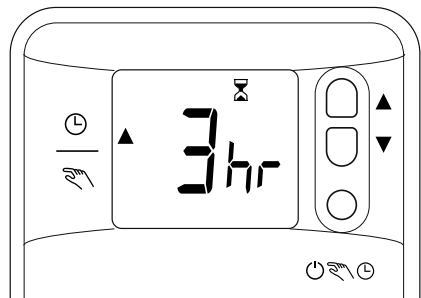
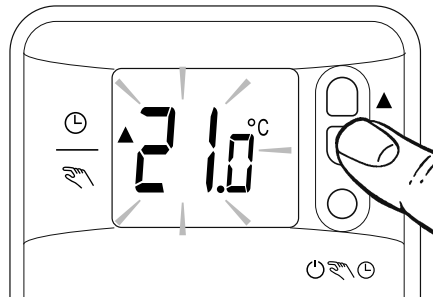
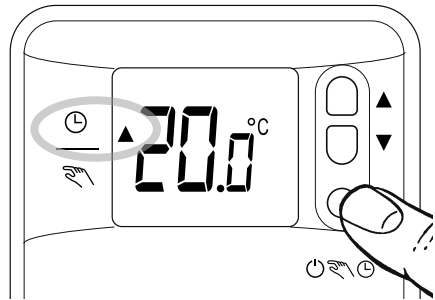
The set value will start flashing on the display until the symbol "⌚" appears, alongside the desired time value (3h default setting) during which the modification will be maintained.

Press the adjustment buttons "▼▲" to set the duration of the modification, which can vary between 1 hour (minimum) and 24 hours (maximum).

The set value will flash on the display and, after a few seconds, the display will once again visualise the detected room temperature.

Once the desired time is set, the device will start the countdown after which it will return to the pre-set set-point temperature.

Press the operating mode button to cancel the timer-based modification of the set-point value, thereby restoring the manual mode.



installation

Positioning

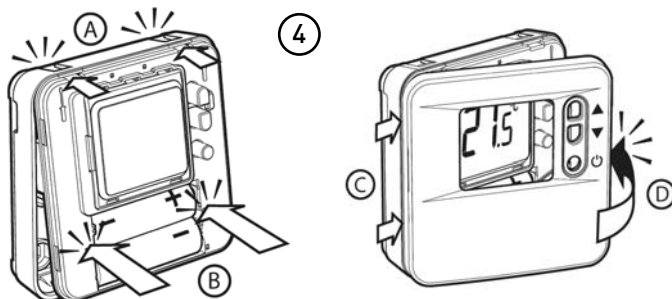
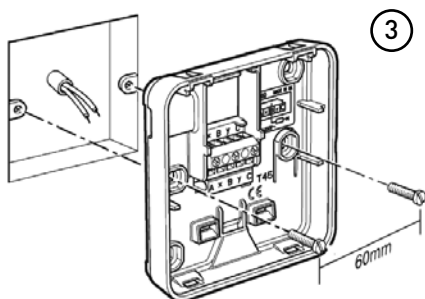
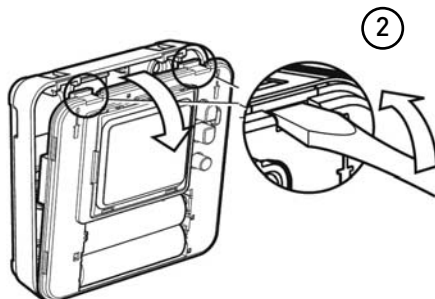
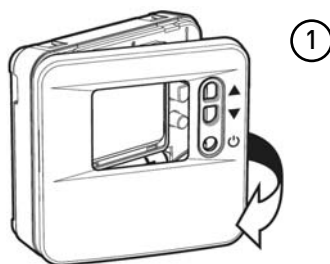
The device detects the room temperature, therefore several factors should be taken into account when choosing an installation site. Install the device far from sources of heat (radiators, sunlight, fireplaces, etc.) and draughts or doorways and windows, which could affect the temperature readings. It should be installed approximately 1.50 metres above the floor level.

⚠ Warning

Installation should be performed by a qualified technician. Prior to wiring the device, cut off the power supply to the boiler.

Installation

- Remove the upper part of the room sensor (Fig. 1).
- Separate the fixing base by inserting a screwdriver into the two slits on the upper part (Fig. 2).
- Fix the room sensor base to the wall in the chosen point, using the wall plugs and screws provided with the kit (Fig. 3).
- Once the wires have been connected, replace the upper part by observing the sequence A-B-C-D (Fig. 4).

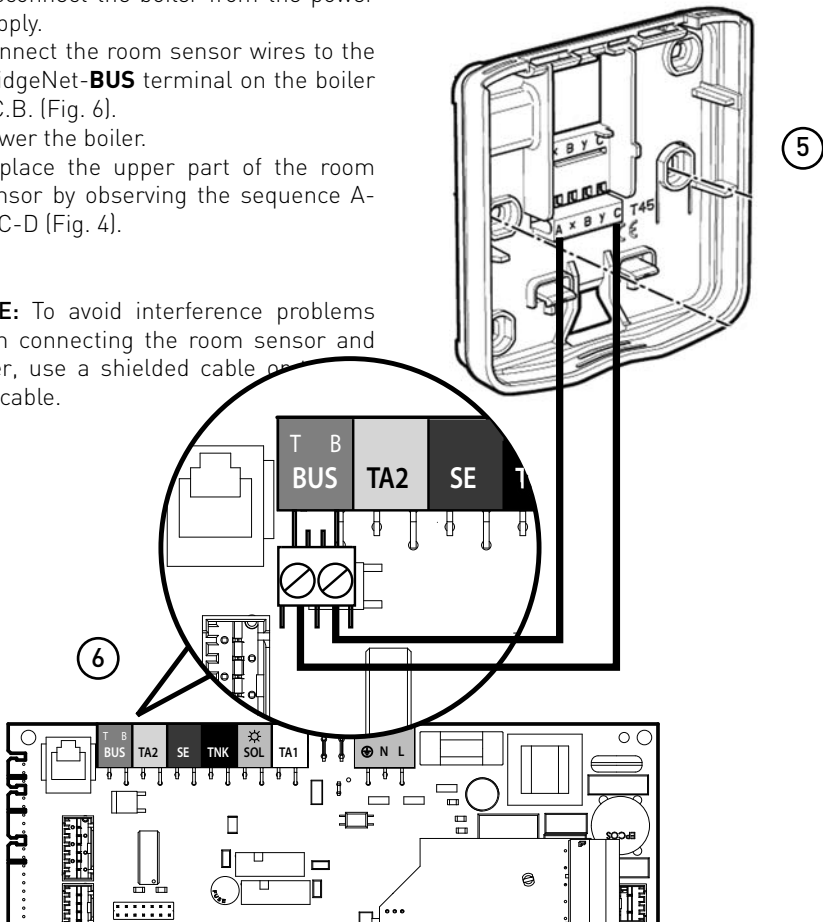


Connection to the boiler

The sending, reception and decoding of signals occurs through the BridgeNet® BUS protocol, which puts the boiler microprocessors and the room sensor into contact.

- Insert the wires into the appropriate slot and connect them to terminals **A** and **C** (Fig. 5).
- Disconnect the boiler from the power supply.
- Connect the room sensor wires to the BridgeNet-**BUS** terminal on the boiler P.C.B. (Fig. 6).
- Power the boiler.
- Replace the upper part of the room sensor by observing the sequence A-B-C-D (Fig. 4).

NOTE: To avoid interference problems when connecting the room sensor and boiler, use a shielded cable or pair cable.



technical adjustments

Correcting the room sensor

The detected room temperature may be corrected.

Simultaneously press and hold the temperature adjustment buttons "▼▲" for approximately 5 seconds.

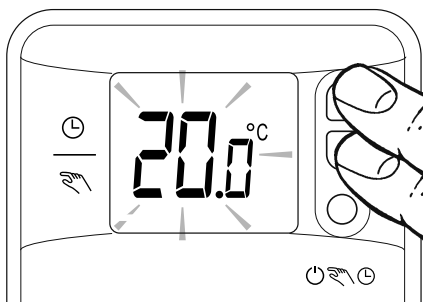
The temperature value will flash on the display.

Press the temperature adjustment buttons "▼▲" to increase or decrease the correction, from +3 to -3 °C.

Press the operating mode button to confirm the correction.

Press the operating mode button once again to exit.

The display will visualise the detected room temperature.



Zone allocation

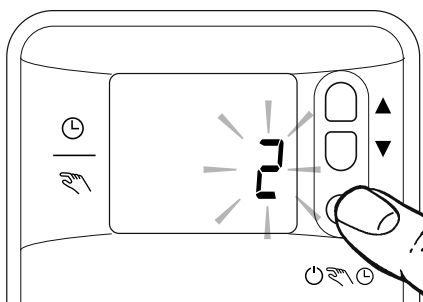
Simultaneously press the adjustment buttons "▼▲" for approximately 5 seconds: the temperature reading will flash on the display.

Press the operating mode button: the temperature will appear on the display in a fixed manner for a few seconds, then the number of the zone to be allocated will flash on the display.

Press the adjustment buttons "▼▲" to select the number of the zone to be allocated. Press the operating mode button to confirm: the display will visualise the zone number in a fixed manner for a few seconds, then the detected room temperature will appear once again.

The device has now been allocated to the selected zone.

It is advisable to perform an on/off intervention on the bipolar switch outside the boiler so that the modification can take effect.



La sonde d'ambiance permet de contrôler la température ambiante et le mode de chauffage utilisé dans la zone où elle est installée.

Grâce au fonctionnement modulant et à la programmation horaire définie avec l'interface SENSYS (le cas échéant), elle garantit un confort supérieur.

Ce manuel très important forme un tout avec l'appareil.

Lisez attentivement les instructions et les consignes fournies, elles sont primordiales pour l'utilisation et l'entretien de l'appareil.

L'installation, l'entretien et toute autre intervention doivent être effectués par du personnel possédant les qualités requises conformément aux réglementations applicables en la matière et aux indications fournies par le fabricant.

En cas de panne et/ou de mauvais fonctionnement, éteindre l'appareil. N'essayez pas de le réparer vous-même, faites appel à un professionnel qualifié.

Pour toute réparation, faire appel à un technicien qualifié et exiger l'utilisation de pièces détachées d'origine. Le non-respect de ce qui précède peut compromettre la sécurité de l'appareil et faire déchoir toute responsabilité du fabricant.

ATTENTION !

Cet appareil n'est pas destiné à être utilisé par des personnes (enfants compris) dont les capacités physiques, sensorielles ou mentales sont réduites ou qui ne disposent pas des connaissances ou de l'expérience nécessaires, à moins qu'elles n'aient été formées et encadrées pour l'utilisation de cet appareil par une personne responsable de leur sécurité.

Les enfants doivent être surveillés pour s'assurer qu'ils ne jouent pas avec l'appareil.

consignes de sécurité

LÉGENDE DES SYMBOLES :

- △ Le non-respect des avertissements comporte un risque de lésions et peut même dans certains cas entraîner la mort.
- △ Le non-respect des avertissements comporte un risque de dommages, parfois graves, aux objets, plantes ou animaux.
- N'effectuer aucune opération exigeant la dépose de l'appareil.**
Dommages causés à l'appareil.
- △ **Ne pas grimper sur des chaises, des tabourets, des échelles ou des supports instables pour nettoyer l'appareil.**
- △△ Lésions personnelles provoquées en cas de chute de haut ou de coupure (échelle double).
- Ne pas utiliser d'insecticides, de solvants ou de produits de nettoyage agressifs pour l'entretien de l'appareil.**
Endommagement des parties peintes ou en plastique
- △ **Ne pas utiliser l'appareil pour des usages autres qu'un usage domestique habituel.**
Endommagement de l'appareil du fait d'une surcharge de fonctionnement.
Endommagement des objets indûment traités.
- △ **Ne pas permettre à des enfants ou à des personnes inexpérimentées d'utiliser l'appareil.**

Endommagement de l'appareil dû à un usage impropre.



**CE PRODUIT
EST CONFORME A LA
DIRECTIVE EU 2002/96/EC
2006/66/EC**

Le symbole de la poubelle barrée d'une croix, appliqué sur l'appareil, indique que le produit en fin de vie, ne doit pas être jeté avec les déchets ménagers, mais déposé dans un point de collecte approprié pour appareils électriques et électroniques ou être remis au commerçant lors de l'achat d'un nouvel appareil équivalent.

Il relève de la responsabilité de l'utilisateur de déposer l'appareil en fin de vie dans les points de collecte appropriés.

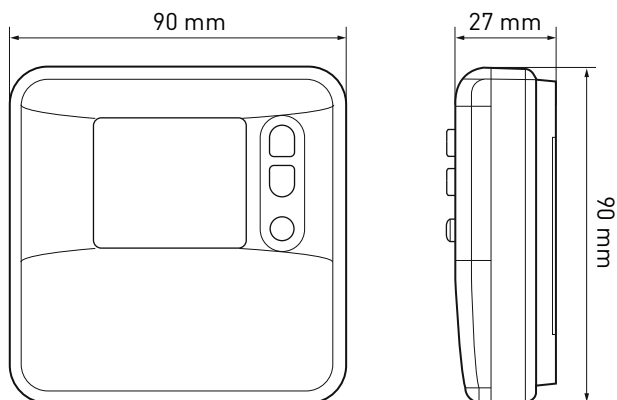
Une collecte sélective appropriée pour acheminer l'appareil usagé au recyclage, au traitement et à une mise au rebut respectueuse de l'environnement contribue à éviter des effets nocifs sur l'environnement et sur la santé et favorise la réutilisation des matériaux composant le produit.

De même, en cas de remplacement des piles usées, celles-ci doivent être mises au rebut dans un point de collecte prévu à cet effet.

Pour de plus amples renseignements sur les systèmes de collecte différenciée, s'adresser au service municipal compétent ou au magasin où l'achat a été effectué.

caractéristiques techniques

Données techniques	
Alimentation électrique	BUS BridgeNet®
Absorption électrique	max. \leftarrow 0,3W
Température de fonctionnement	0 \div 50 $\text{\textcircled{D}}$
Température de stockage	-20 \div 70 $\text{\textcircled{D}}$
Longueur et section du câble Bus REMARQUE : LORS DU RACCORDEMENT ENTRE LA SONDÉ D'AMBIANCE ET LA CHAUDIÈRE, POUR ÉVITER DES PROBLÈMES D'INTERFÉRENCES, UTILISER UN CÂBLE BLINDÉ OU UNE PAIRE TORSADÉE.	max. 50m - \varnothing min. 0,5mm ²
Classe d'isolation	III (EN 60730)
Indice de protection	IP40 (EN 60529) si installation correcte
Conformité	CE LVD 2006/95/EEC
Interférences électromagnétiques	EN 60730-1
Émissions électromagnétiques	EN 60730-1
Conformité standard	EN 60730-1
Sonde de température	\pm 1%



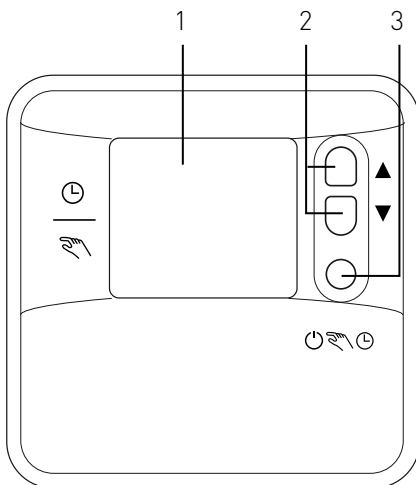
description du produit

Sonde d'ambiance :

1. écran
2. touches de réglage de la température
3. touche mode de fonctionnement

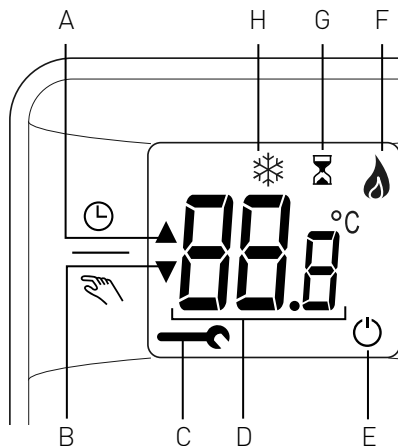
Ecran :

- A. mode TIMER actif
- B. mode MANUEL actif
- C. signalement anomalie chaudière
- D. température ambiante détectée
- E. mode OFF actif
- F. présence de flamme
- G. modification temporisée du point de réglage température ambiante pour la programmation horaire (le cas échéant)
- H. mode ANTIGEL actif sur la zone contrôlée



Mode de fonctionnement :

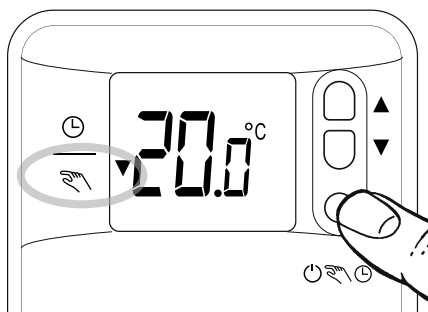
- TIMER (⌚)
chauffage selon programme horaire défini sur l'interface système SEN-SYS (le cas échéant)
- MANUEL (👉)
chauffage continu



fonctionnement manuel

- ETEINT (⏻)
chauffage éteint
fonction antigel active

Le fonctionnement manuel permet de désactiver la programmation horaire de chauffage de la zone où se trouve la sonde d'ambiance en maintenant à toute heure de la journée la température sélectionnée manuellement.



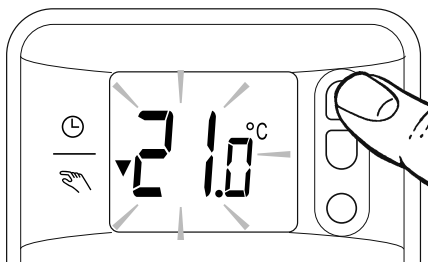
Appuyer sur la touche Mode de fonctionnement jusqu'à ce que l'écran affiche la flèche "▼" devant le symbole "☞"

Modifier température ambiante

Pendant le fonctionnement manuel, il est possible de modifier la température du point de réglage (20 °C).

Appuyer sur les touches de réglage "▼▲" pour régler la température ambiante souhaitée.

La valeur définie clignote à l'écran. Après quelques instants, l'écran affiche la température ambiante relevée.

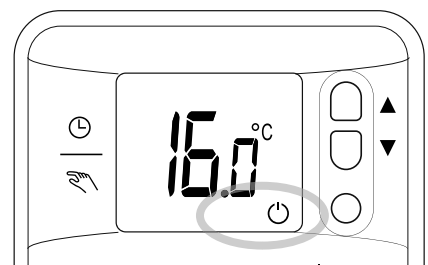


Exclusion chauffage

Vous pouvez exclure le chauffage de la zone où est installée la sonde d'ambiance.

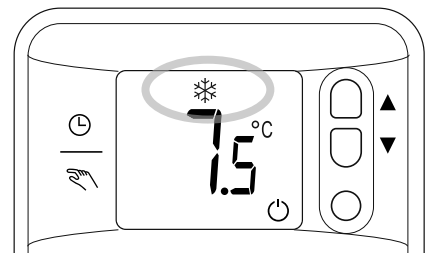
Appuyer sur la touche Mode de fonctionnement jusqu'à ce que l'écran affiche le symbole : "⏻".

Le chauffage est éteint et la fonction Antigel est activée.



Fonction hors gel

Lorsque la fonction Antigel est active, l'écran de la sonde affiche le symbole : "❄". Dans ce mode, le chauffage ne démarrera que si la température ambiante descend en dessous de 5 °C. Cela permet d'éviter le gel des tuyaux.



fonctionnement minuterie (uniquement avec télécommande)

Le mode Timer suit la programmation horaire du chauffage défini sur l'interface SENSYS (le cas échéant).

Appuyer sur la touche Mode de fonctionnement jusqu'à ce que l'écran affiche la flèche "▲" devant le symbole "⌚"

Réglage temporisé de la température ambiante

En mode TIMER, vous pouvez modifier simultanément la température du point de réglage (20 °C - 16 °C) défini sur l'interface SENSIS et utilisée en mode Horaire.

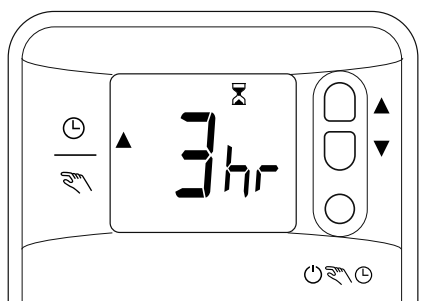
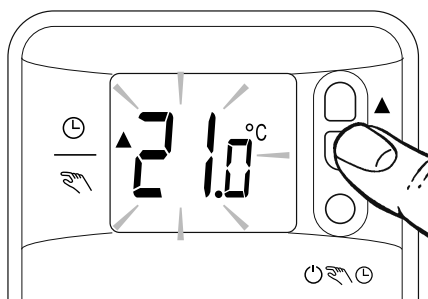
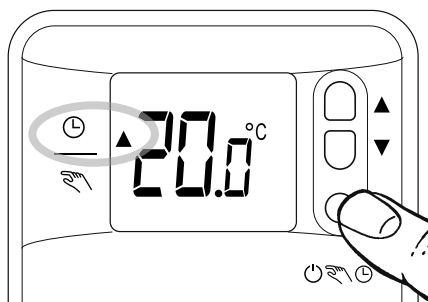
Appuyer sur les touches de réglage "▼▲" pour régler la température ambiante souhaitée.

La valeur définie clignote jusqu'à l'affichage du symbole "⌚" et de la durée (réglage d'usine : 3 h) de la modification. Appuyez sur les touches de réglage "▼▲" pour définir la durée de la modification (entre 1 h et 24 h).

La valeur définie clignote à l'écran. Après quelques instants, l'écran affiche la température ambiante relevée.

Une fois la durée définie, l'appareil lance un compte à rebours au terme duquel la température définie pour le point de réglage sera réactivée.

Appuyer sur la touche Mode de fonctionnement pour annuler la modification de la valeur du point de réglage et revenir en mode manuel.



Positionnement

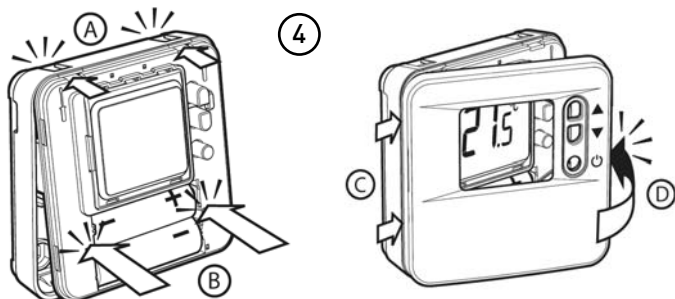
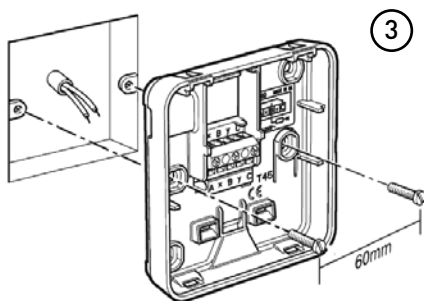
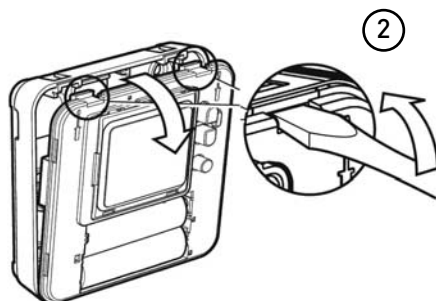
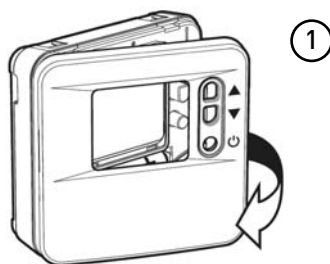
Cet appareil détecte la température ambiante, il faut par conséquent tenir compte de plusieurs facteurs lors du choix de son emplacement. Il faut le placer loin de sources de chaleur (radiateurs, rayons du soleil, cheminées, etc.) et à l'abri des courants d'air ou d'ouvertures vers l'extérieur qui pourraient influencer son fonctionnement. Il faut l'installer à environ 1m50 au-dessus du sol.

⚠ Attention

L'installation doit être effectuée par un technicien qualifié. Avant d'effectuer toute opération, mettre la chaudière hors tension.

Pose

- Retirer la partie supérieure de la sonde d'ambiance (fig. 1).
- Séparer la base de fixation à l'aide d'un tournevis enfilé dans les deux fentes situées dans la partie inférieure (fig. 2).
- Fixer la base de la sonde d'ambiance au mur, à l'endroit voulu, à l'aide des chevilles et des vis fournies (fig. 3).
- Une fois les câbles raccordés, placer la partie supérieure en veillant à respecter la séquence A, B, C, D (fig. 4).



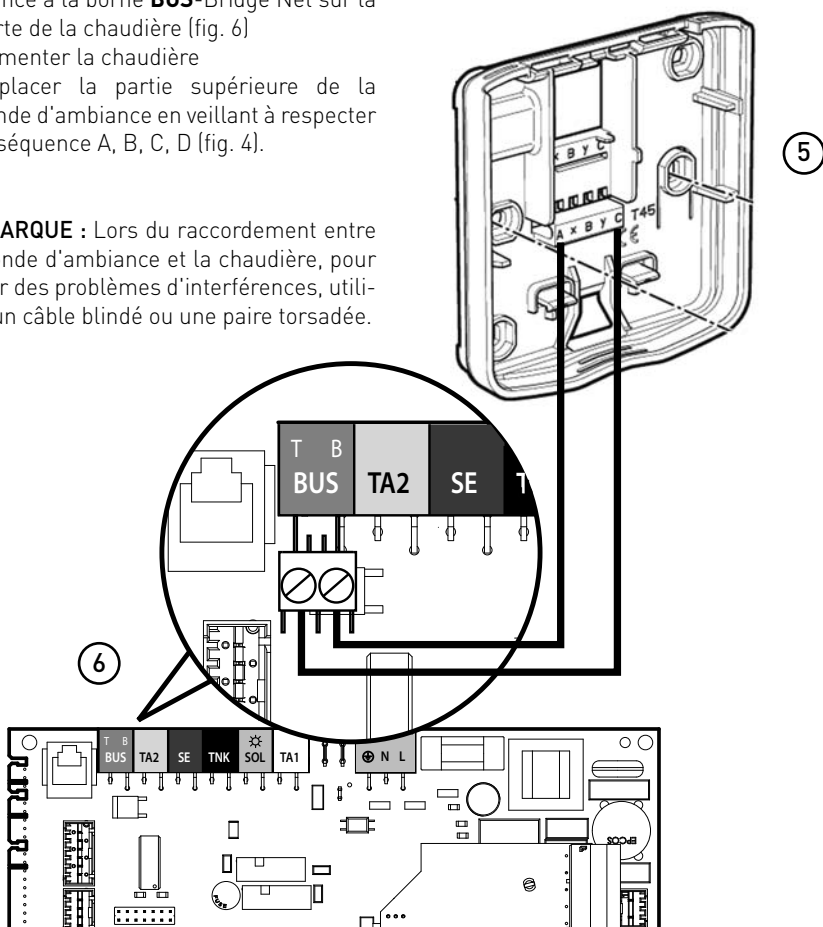
Connexion électrique

Raccordement à la chaudière

L'envoi, la réception et le décodage des signaux se font par le biais du protocole BUS BridgeNet® qui assure les échanges entre les microprocesseurs de la chaudière et de la sonde d'ambiance.

- Introduire les câbles dans la fente prévue et les raccorder à la borne **A** et **C** (fig. 5)
- Débrancher électriquement la chaudière
- Raccorder les câbles de la sonde d'ambiance à la borne **BUS**-Bridge Net sur la carte de la chaudière (fig. 6)
- Alimenter la chaudière
- Remplacer la partie supérieure de la sonde d'ambiance en veillant à respecter la séquence A, B, C, D (fig. 4).

REMARQUE : Lors du raccordement entre la sonde d'ambiance et la chaudière, pour éviter des problèmes d'interférences, utiliser un câble blindé ou une paire torsadée.



réglages techniques

Correction sonde d'ambiance

La température ambiante mesurée peut être corrigée.

Maintenez les touches de réglage de la température "▼▲" pendant 5 secondes.

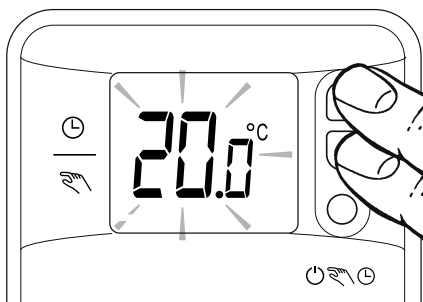
L'écran clignote et affiche la température.

Appuyer sur les touches de réglage de la température "▼▲" pour augmenter ou diminuer les niveaux de correction, de +3 à -3 °C.

Appuyer sur la touche mode de fonctionnement pour confirmer la correction.

Appuyer à nouveau sur la touche Mode de fonctionnement pour sortir.

L'écran affiche la température ambiante détectée.



Adressage zone

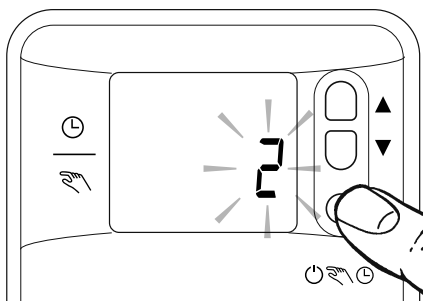
Appuyer simultanément sur les touches de réglage "▼▲" pendant 5 secondes environ. L'écran clignote et affiche la température.

Appuyer à nouveau sur la touche mode pour confirmer, la température est affichée pendant quelques secondes sur l'écran. Ensuite, le numéro de la zone à attribuer clignote.

Appuyer sur les touches de réglage "▼▲" pour choisir le numéro de la zone à affecter. Appuyer sur la touche Mode de fonctionnement pour confirmer. L'écran affiche le numéro de la zone pendant quelques secondes puis la température ambiante relevée.

Le dispositif est à présent adressé à la zone choisie.

Nous recommandons d'effectuer un on/off sur l'interrupteur bipolaire extérieur à la chaudière, pour rendre la modification effective.



generalidades

El sensor ambiente permite controlar la temperatura ambiente y la modalidad de calefacción de la zona en la que se ha instalado.

Gracias al funcionamiento modulado y a la programación horaria, programada mediante la interfaz de sistema SENSYS (si está presente), garantiza un mayor nivel de confort.

El presente manual es una parte integrante y esencial del producto.

Lea atentamente las instrucciones y las recomendaciones contenidas en el presente manual porque suministran importantes indicaciones referidas al uso y al mantenimiento.

La instalación, el mantenimiento y cualquier otra intervención, deben ser realizadas por personal con los requisitos previstos y respetando las normas vigentes y las indicaciones suministradas por el fabricante.

En caso de avería y/o mal funcionamiento, apagar el aparato y no intentar repararlo, contactar con el personal especializado.

Las reparaciones deben ser efectuadas solamente por técnicos especializados utilizando exclusivamente repuestos originales. No respetar lo indicado arriba, puede afectar la seguridad del aparato y exime de toda responsabilidad al fabricante.

¡ATENCIÓN!

El aparato no debe ser utilizado por personas con capacidades físicas, sensoriales o mentales disminuidas o sin experiencia ni conocimientos (incluidos los niños), a menos que sean vigiladas o reciban instrucciones sobre el uso del aparato, por una persona responsable de su seguridad.

Los niños deben ser vigilados para asegurarse que no jueguen con el aparato.

normas de seguridad

LEYENDA DE SÍMBOLOS:

△ No respetar la advertencia significa un riesgo de lesiones para las personas, que en determinadas ocasiones pueden ser incluso mortales

△ No respetar la advertencia significa un riesgo de daños para objetos, plantas o animales, que en determinadas ocasiones pueden ser graves.

No realizar operaciones que impliquen la remoción del aparato del lugar en el que está instalado.

△ Daños en el aparato.

No subir a sillas, taburetes, escaleras o soportes inestables para efectuar la limpieza del aparato.

△△ Lesiones personales por la caída desde una gran altura o por cortes (escaleras dobles).

No utilice insecticidas, solventes o detergentes agresivos para la limpieza del aparato.

△ Daño de las piezas de material plástico o pintadas.

No utilizar el aparato con finalidades diferentes a las de un uso domiciliario normal.

△ Daño del aparato por sobrecarga de funcionamiento.
Daño de los objetos indebidamente tratados.

No permitir que los niños o personas inexpertas utilicen el aparato.

△ Daño del aparato por uso impropio

**ESTE PRODUCTO
ESTÁ EN CONFORMIDAD CON LA
DIRECTIVA EU 2002/96/EC
2006/66/EC**



El símbolo del cesto cruzado reproducido en el aparato indica que el producto, al final de su vida útil, teniendo que ser tratado por separado de los residuos domésticos, debe entregarse a un centro de recogida diferenciada para aparatos eléctricos y electrónicos o bien entregarlo al revendedor en el momento de la compra de un aparato equivalente.

El usuario es responsable de entregar el aparato al final de su vida útil a las estructuras idóneas para su recolección.

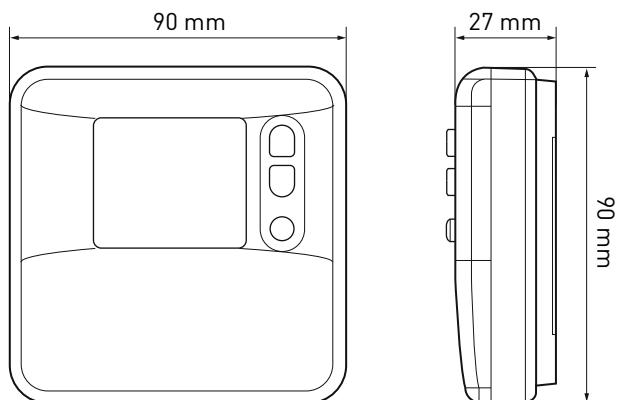
La debida recolección diferenciada para enviar el aparato dado de baja al reciclaje, al tratamiento o al desguace que sea compatible con el medioambiente contribuye a evitar posibles efectos negativos al medioambiente y a la salud y favorece el reciclaje de los materiales de los que se compone el producto.

También en caso de reemplazo de las pilas de alimentación, eliminar las mismas colocándolas en los contenedores específicos.

Para información más detallada relativa a los sistemas de recogida disponibles, dirigirse al servicio local de eliminación de residuos o a la tienda en la cual se ha realizado la compra.

características técnicas

Datos técnicos	
Alimentación eléctrica	BUS BridgeNet®
Absorción eléctrica	máx. \leftarrow 0.3W
Temperatura de funcionamiento	0 \div 50Đ
Temperatura de almacenamiento	-20 \div 70Đ
Longitud y sección del cable Bus	máx. 50m - ø mín. 0,5mm ²
NOTA: PARA EVITAR PROBLEMAS DE INTERFERENCIAS, DURANTE LA CONEXIÓN ENTRE SENSOR AMBIENTE Y CALDERA UTILIZAR UN CABLE BLINDADO O UN CABLE DE PAR TRENZADO.	
Clase de aislamiento	III (EN 60730)
Grado de protección	IP40 (EN 60529) con instalación correcta
Conformidad	CE LVD 2006/95/EEC
Interferencia electromagnética	EN 60730-1
Emisiones electromagnéticas	EN 60730-1
Conformidad estándar	EN 60730-1
Sensor temperatura	\pm 1%



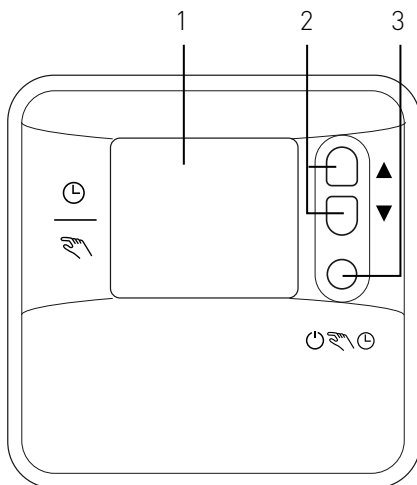
descripción del producto

Sensor ambiente:

1. display
2. botones de regulación temperatura
3. botón modo de funcionamiento

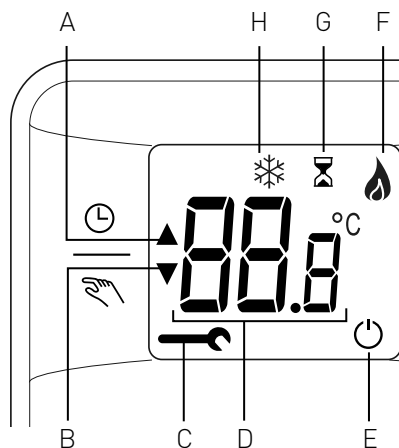
Display:

- A. Modo TIMER activo
- B. Modo MANUAL activo
- C. Señalización anomalía caldera
- E. Temperatura ambiente registrada
- E. Modo OFF activo
- F. Presencia de llama
- G. Modo temporizado set-point temperatura ambiente en la programación horaria (si está presente)
- H. Modo ANTICONGELACIÓN activo en la zona controlada



Modo de funcionamiento:

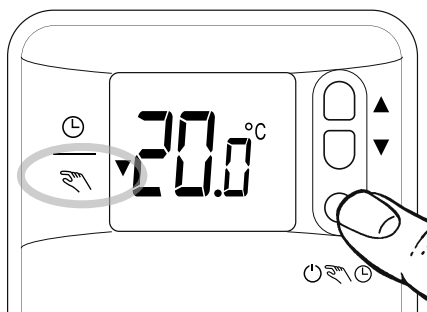
- TIMER (⌚)
calefacción según programa horario programado en la interfaz de sistema SENSYS (si está presente)
- MANUAL (👉)
calefacción continua:
- APAGADO (⏻)
calefacción apagada
función anticongelación habilitada



funcionamiento manual

El funcionamiento manual permite desactivar la programación del tiempo de calefacción de la zona en la que se ha instalado el Sensor-Ambiente, manteniendo a toda hora del día la temperatura fijada manualmente.

Presione el botón modo de funcionamiento hasta visualizar en el display la flecha "▼" en correspondencia con el símbolo "☞"

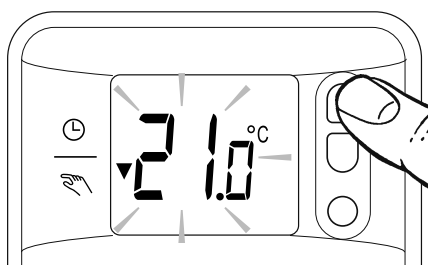


Modificación de la temperatura ambiente

Durante el funcionamiento manual se puede modificar la temperatura de set-point (20°C).

Presionar los botones de regulación "▼▲", para programar el valor de temperatura ambiente que se desea.

En el display el valor programado parpadea y después de algunos instantes vuelve a la visualización de la temperatura ambiente registrada.

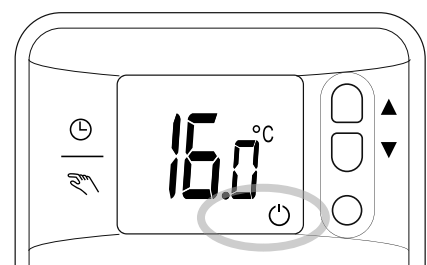


Exclusión calefacción

Se puede excluir la calefacción de la zona en la que se ha instalado el sensor ambiente.

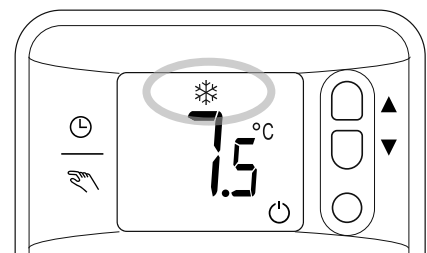
Presione el botón modo de funcionamiento hasta visualizar en el display el símbolo: "⏻".

Se apaga la calefacción y se activa la función anticongelante.



Función anticongelante

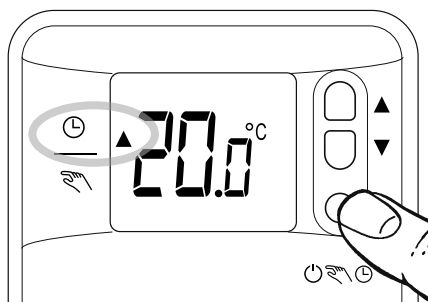
Cuando la función anticongelación está activada, el display del sensor ambiente muestra el símbolo: "❄". En este modo la calefacción se activará sólo si la temperatura ambiente desciende por debajo de los 5°C como protección contra la congelación de las tuberías.



funcionamiento timer (sólo con control remoto)

El funcionamiento del timer sigue la programación horaria de la calefacción programada en la interfaz de sistema SENSYS (si está presente).

Presione el botón de modo de funcionamiento hasta visualizar en el display la flecha "▲" en correspondencia con el símbolo "⌚"



Regulación temporizada temperatura ambiente

Durante el funcionamiento TIMER es posible modificar temporalmente la temperatura de set-point (20°C - 16°C) programada en la interfaz de sistema SENSYS, utilizada en la programación horaria.

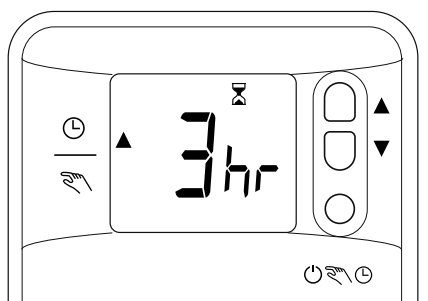
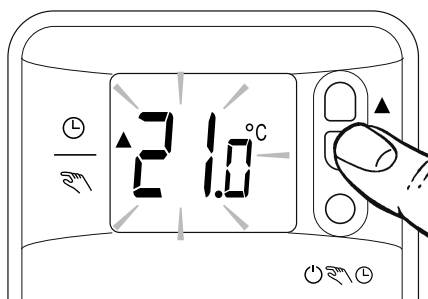
Presionar los botones de regulación "▼▲", para programar el valor de temperatura ambiente que se desea.

En el display el valor programado comienza a parpadear hasta la visualización del símbolo "⌚" y el valor del tiempo (3 h programación de fábrica) en el cual se desea mantener la modificación.

Presionar los botones de regulación "▼▲", para programar la duración de la modificación que varía desde un mínimo de 1 hora hasta una máximo de 24.

En el display el valor programado parpadea y después de algunos instantes vuelve a la visualización de la temperatura ambiente registrada.

Una vez programado el tiempo deseado, el aparato comienza un conteo atrás, que al terminar volverá a la temperatura de set-point prefijada.



Presionar el botón modo de funcionamiento para borrar la modificación temporizada del valor de set-point, volviendo a la modalidad manual.

instalación

Montaje

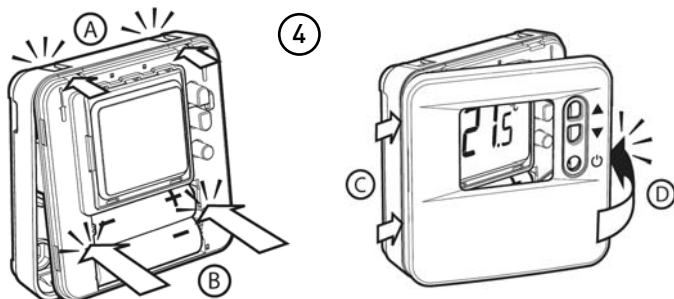
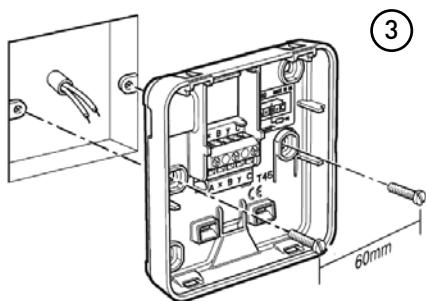
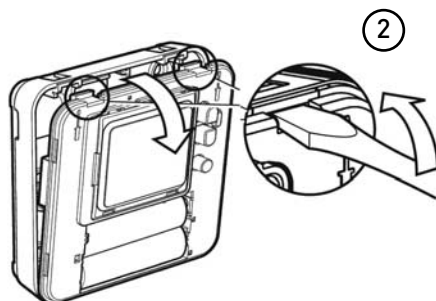
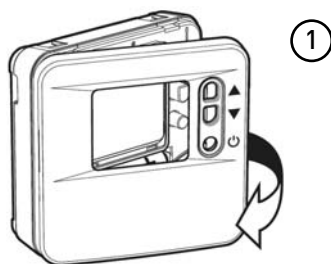
El aparato mide la temperatura ambiente, por lo tanto, cuando se elige la posición de instalación deben tomarse algunas precauciones. Colocarlo alejado de fuentes de calor (radiadores, rayos solares, chimeneas, etc.) y de corrientes de aire o aberturas que pudiesen influenciar dicha medición. Instalarlo a aproximadamente 1,50 m de altura del piso.

⚠ Atención

La instalación debe ser realizada por personal técnico especializado. Antes del montaje desconecte la caldera de la alimentación eléctrica.

Instalación

- Quitar la parte superior del sensor ambiente (fig.1).
- Separe la base de fijación introduciendo un destornillador en las dos fisuras que se encuentran en la parte superior (fig.2).
- Fije la base del sensor de temperatura ambiente a la pared, en el punto previamente elegido, usando los tacos y los tornillos suministrados en el kit (fig 3).
- Una vez conectados los cables reposicionar la parte superior teniendo cuidado de seguir la secuencia A,B,C,D (fig.4)



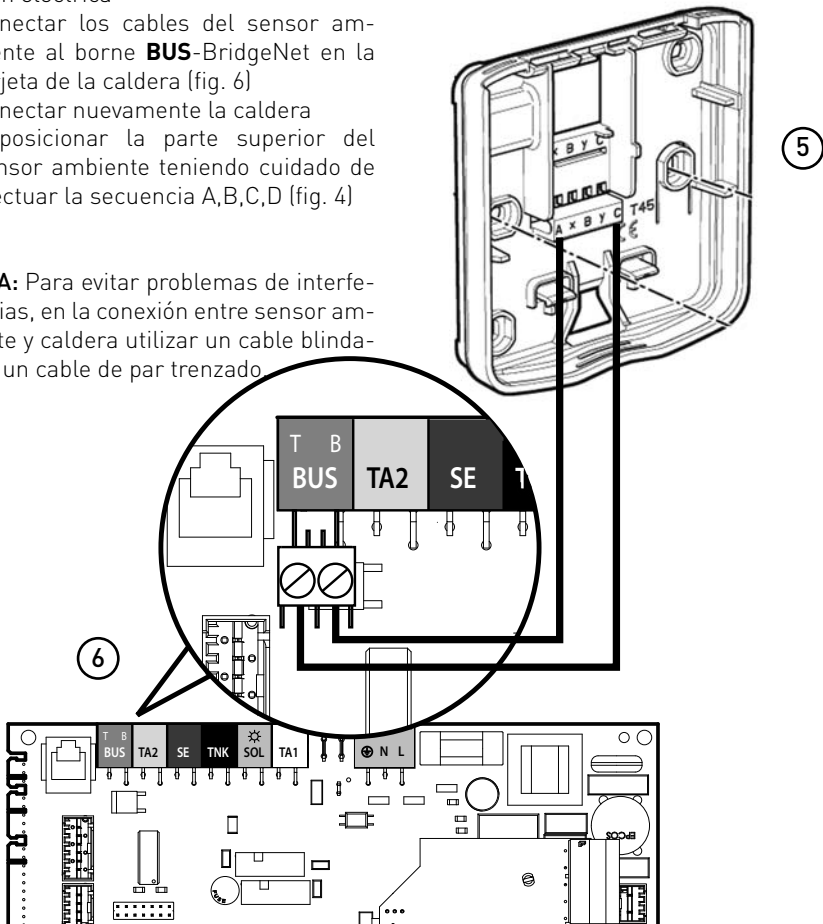
Conexión eléctrica

Conexión a la caldera

El envío, la recepción y la descodificación de las señales se produce mediante el protocolo BUS BridgeNet® que pone en comunicación los microprocesadores de la caldera y del sensor ambiente.

- Introducir los cables en la ranura específica y conectar al borne **A** y **C** (fig. 5)
- Desconectar la caldera de la alimentación eléctrica
- Conectar los cables del sensor ambiente al borne **BUS**-BridgeNet en la tarjeta de la caldera (fig. 6)
- Conectar nuevamente la caldera
- Reposicionar la parte superior del sensor ambiente teniendo cuidado de efectuar la secuencia A,B,C,D (fig. 4)

NOTA: Para evitar problemas de interferencias, en la conexión entre sensor ambiente y caldera utilizar un cable blindado o un cable de par trenzado.



regulaciones técnicas

Corrección del sensor de temperatura ambiente

Es posible corregir la temperatura ambiente medida.

Mantener presionado al mismo tiempo los botones regulación de temperatura "▼▲" durante 5 segundos.

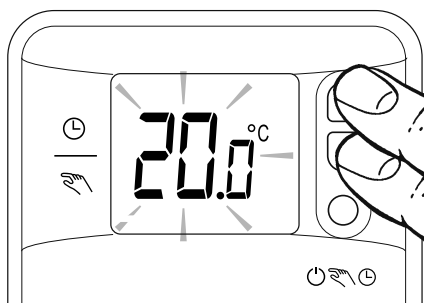
El display visualiza el valor de temperatura intermitente.

Presionar los botones regulación de temperatura "▼▲" para aumentar o disminuir los grados de corrección, de +3 a -3 °C.

Presione el botón modalidad de funcionamiento para confirmar la corrección.

Presionar nuevamente el botón modo de funcionamiento para salir.

El display muestra la temperatura ambiente registrada.



Asignación de la zona

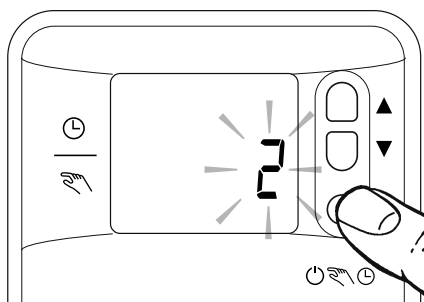
Presionar al mismo tiempo los botones de regulación "▼▲" durante 5 segundos, el display mostrará la temperatura leída de forma intermitente.

Presione el botón modo de funcionamiento, el display visualiza la temperatura fija durante algunos segundos, luego visualiza intermitente el número de la zona que se debe asignar.

Presionar los botones de regulación "▼▲" para elegir el número de la zona a asignar. Presionar el botón modo de funcionamiento para confirmar, el display muestra el número de la zona fijo durante algunos segundos y después vuelve a la visualización de la temperatura ambiente registrada.

El dispositivo se ha asignado a la zona elegida.

Se recomienda realizar un encendido/apagado en el interruptor bipolar externo a la caldera para que la modificación sea efectiva.



Informações gerais

O sensor ambiente permite controlar a temperatura ambiente e o modo de aquecimento da zona em que está instalado.

Graças ao funcionamento modulante e à programação horária, configurada através da interface de sistema SENSYS (quando presente), garante um maior nível de conforto.

Estas instruções de utilização constituem parte integrante e essencial do produto.

Leia com atenção as instruções e as advertências contidas no presente livrete porque fornecem importantes indicações relativas ao uso e a manutenção.

A instalação, a manutenção e quaisquer outras intervenções devem ser efectuadas por pessoal em posse dos requisitos previstos e obedecendo as regras em vigor e as indicações fornecidas pelo fabricante.

No caso de avaria e/ou mau funcionamento, desligue o aparelho e não tente repará-lo, mas dirija-se a pessoal qualificado.

Eventuais reparações, efectuadas utilizando exclusivamente peças originais, apenas devem ser efectuadas por técnicos qualificados. O desrespeito dos aspectos citados acima poderá comprometer a segurança do aparelho e exime o fabricante de qualquer responsabilidade.



ATENÇÃO!

O aparelho não pode ser usado por pessoas (crianças inclusive) com capacidades físicas, sensoriais ou mentais reduzidas, ou por pessoas sem experiência ou conhecimento, a não ser que tenham beneficiado, através da intermediação de uma pessoa responsável pela sua segurança, de vigilância ou que tenham recebido instruções adequadas sobre o uso do aparelho.

As crianças terão de ser controladas para se assegurar de que não brincam com o aparelho.

Normas de segurança

Legenda dos símbolos:

△ A falta de obediência a uma advertência implica risco de lesões, em determinadas circunstâncias até mesmo mortais, para pessoas.

△ A falta de obediência de uma advertência implica risco de danos, em determinadas circunstâncias até mesmo graves, para objectos, plantas ou animais.

Não realize operações que impliquem retirar o aparelho da sua instalação.

△ Danos do aparelho.

Não suba em cadeiras, bancos, escadas ou suportes instáveis para efectuar a limpeza do aparelho.

△△ Lesões pessoais por causa de queda de cima ou caso as escadas duplas se abram.

Não utilize insecticidas, solventes nem detergentes agressivos para a limpeza do aparelho.

△ Danos às peças em material plástico ou pintadas.

Não utilize o aparelho para finalidades diferentes da normal utilização doméstica.

△ Danos ao aparelho por causa de sobrecarga no funcionamento.
Danos aos objectos indevidamente tratados.

Não permita que crianças ou pessoas não capazes utilizem o aparelho.

△ Danos ao aparelho por causa de utilização imprópria.

**ESTE PRODUTO
ESTÁ EM CONFORMIDADE COM A
DIRECTIVA EU 2002/96/CE** 
2006/66/CE

O símbolo do cesto barrado colocado no aparelho indica que o produto, no fim da sua vida útil, deve ser tratado separadamente do lixo doméstico, deve ser levado para um centro de recolha diferenciada para equipamentos eléctricos e electrónicos ou devolvido ao revendedor no momento da compra de outro aparelho novo equivalente.

O utilizador é responsável pela entrega do aparelho no fim de sua vida útil aos centros de recolha apropriados.

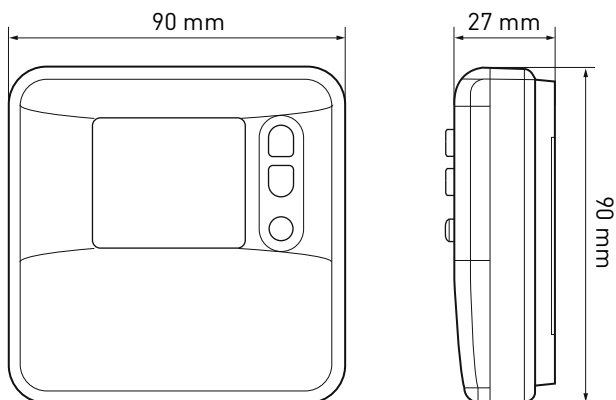
Uma adequada recolha diferenciada para sucessivo envio do aparelho descartado para reciclagem, ao tratamento e à eliminação eco-compatível, contribui para evitar possíveis efeitos negativos no meio ambiente e na saúde, e favorece a reciclagem dos materiais que compõem o produto.

Também no caso de substituição das baterias de alimentação, elimine as baterias nos recipientes específicos para a recolha diferenciada.

Para mais informações quanto aos sistemas de recolha disponíveis, contacte o serviço local de eliminação de lixo ou a loja na qual comprou o produto.

características técnicas

Dados técnicos	
Alimentação eléctrica	BUS BridgeNet®
Absorção eléctrica	máx. \leftarrow 0.3W
Temperatura de funcionamento	0 \div 50Đ
Temperatura de armazenagem	-20 \div 70Đ
Comprimento e secção do cabo bus NOTA: NA LIGAÇÃO ENTRE O SENSOR DE AMBIENTE E A CALDEIRA, PARA EVITAR PROBLEMAS DE INTERFERÊNCIAS, UTILIZE UM CABO BLINDADO OU UM PAR DE FIOS ENTRELACADOS.	máx. 50m - \emptyset min. 0,5mm ²
Classe de isolamento	III (EN 60730)
Grau de protecção	IP40 (EN 60529) com instalação correcta
Conformidade	CE LVD 2006/95/CEE
Interferência electromagnética	EN 60730-1
Emissões electromagnéticas	EN 60730-1
conformidade padrão	EN 60730-1
Sensor de temperatura	\pm 1%



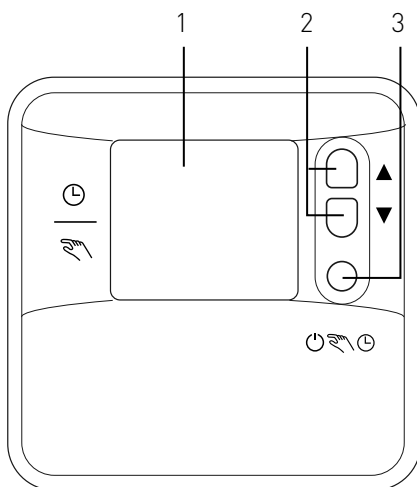
descrição do produto

Sensor de ambiente:

1. visor
2. teclas de regulação da temperatura
3. tecla de modo de funcionamento

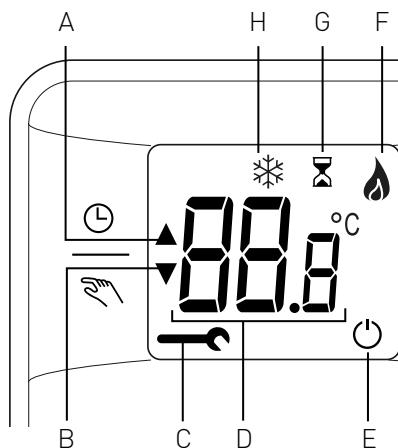
Ecrã:

- A. modo TIMER activo
- B. modo MANUAL activo
- C. sinalização de anomalia na caldeira
- D. temperatura ambiente detectada
- E. modo OFF activo
- F. presença de chama
- G. modificação do ponto de definição temporizado
- temperatura ambiente na programação horária (quando presente)
- H. modo ANTI-CONGELAÇÃO activo na zona controlada



Modos de funcionamento:

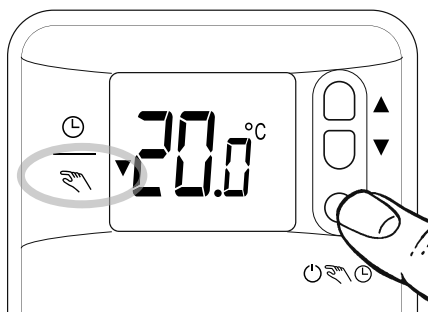
- TIMER (⌚)
aquecimento segundo programa horário definido na interface de sistema SENSYS (quando presente)
- MANUAL (👉)
aquecimento contínuo
- DESLIGADO (⏻)
aquecimento desligado
função anticongelação activada



funcionamento manual

O funcionamento manual, permite desactivar a programação horária de aquecimento da zona onde está instalado o Sensor Ambiente, mantendo a cada hora do dia a temperatura configurada manualmente.

Pressione na tecla de modo de funcionamento até que seja apresentado no ecrã a seta "▼" em correspondência do símbolo "☞"

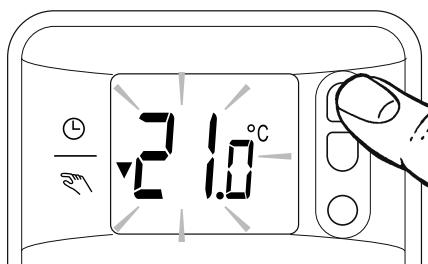


Modificação da temperatura ambiente

Durante o funcionamento manual é possível modificar a temperatura definida (20°C).

Pressione as teclas de regulação "▼▲", para configurar o valor de temperatura ambiente que pretende.

No ecrã o valor configurado pisca e depois de alguns instantes o ecrã volta à apresentação da temperatura ambiente detectada.

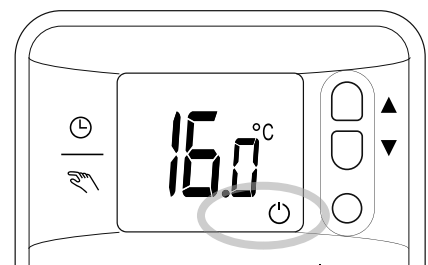


Exclusão do aquecimento

É possível excluir o aquecimento da zona em que está instalado o sensor ambiente.

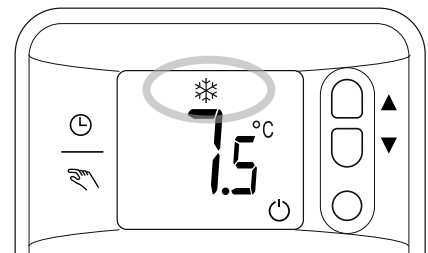
Pressionar a tecla do modo de funcionamento até visualizar no ecrã o símbolo: "⏻".

O aquecimento é desligado e a função de anticongelação é activada.



Função anticongelante

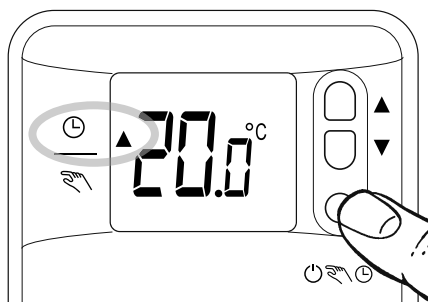
Quando a função anticongelação está activa o ecrã do sensor ambiente apresenta o símbolo: "❄". Neste modo de funcionamento, o aquecimento só se activará se a temperatura ambiente descer abaixo dos 5°C como protecção contra a congelação da tubagem.



funcionamento timer (apenas com controlo remoto)

O funcionamento timer segue a programação horária de aquecimento configurada na interface de sistema SENSYS (quando presente).

Pressione na tecla de modo de funcionamento até que seja apresentado no ecrã a seta "▲" em correspondência do símbolo "⌚".



Regulação temporizada temperatura ambiente

Durante o funcionamento TIMER é possível modificar temporariamente a temperatura do ponto definido (20°C - 16°C) configurada na interface de sistema SENSYS, utilizada na programação horária.

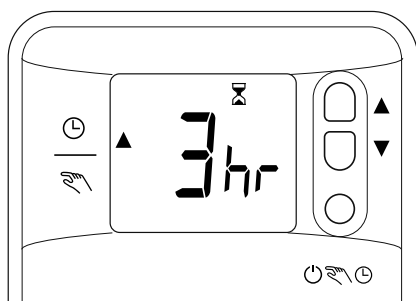
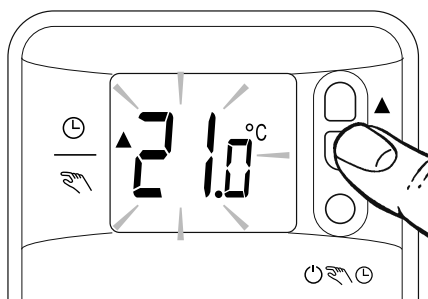
Pressione as teclas de regulação "▼▲", para configurar o valor de temperatura ambiente que pretende.

No ecrã o valor configurado começa a piscar até à apresentação do símbolo "⌚" e do valor de tempo (3h definição de fábrica) durante a qual se pretende manter a modificação.

Pressione as teclas de regulação "▼▲", para configurar a duração da modificação que varia de um mínimo de 1 hora até um máximo de 24.

No ecrã o valor configurado pisca e depois de alguns instantes o ecrã volta à apresentação da temperatura ambiente detectada.

Uma vez configurado o tempo pretendido o aparelho começa uma contagem descendente no final da qual voltará à temperatura pré-definida.



Pressione a tecla modo de funcionamento para cancelar a modificação temporizada do valor de ponto definido, voltando para o modo manual.

instalação

Posicionamento

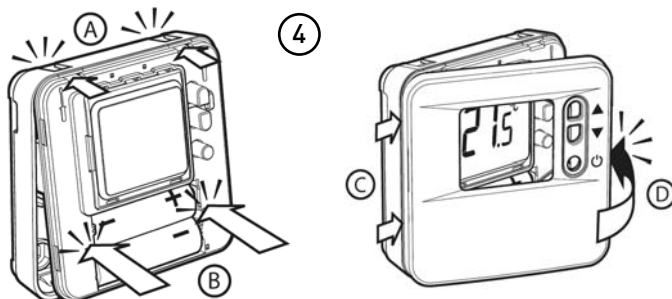
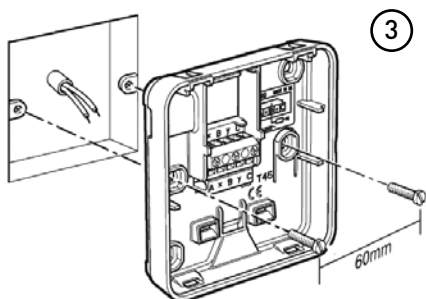
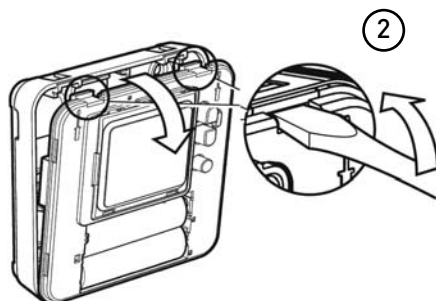
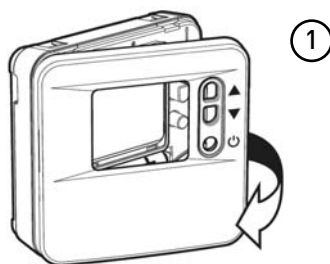
O aparelho detecta a temperatura ambiente, portanto, no acto de escolher a posição de instalação devem-se considerar alguns aspectos. Posicione-o longe de fontes de calor (radiadores, raios solares, lareiras, etc.) e longe de correntes de ar ou aberturas para o exterior que poderiam influenciar a medição da temperatura. Instalar o aparelho a cerca de 1,50 m do pavimento.

⚠ Atenção

A instalação deve ser efectuada por um técnico qualificado. Antes de efectuar a ligação, desligue a alimentação da caldeira.

Montagem

- Remova a parte superior do sensor ambiente (fig.1).
- Separe a base de fixação inserindo uma chave de parafusos nas duas fissuras colocadas na parte superior (fig.2).
- Fixe a base do sensor ambiente à parede, no local pré-seleccionado, utilizando os fixadores e os parafusos fornecidos no kit (fig3).
- Assim que tenha ligado os cabos volte a colocar a parte superior tendo o cuidado de seguir a sequência A,B,C,D (fig.4)



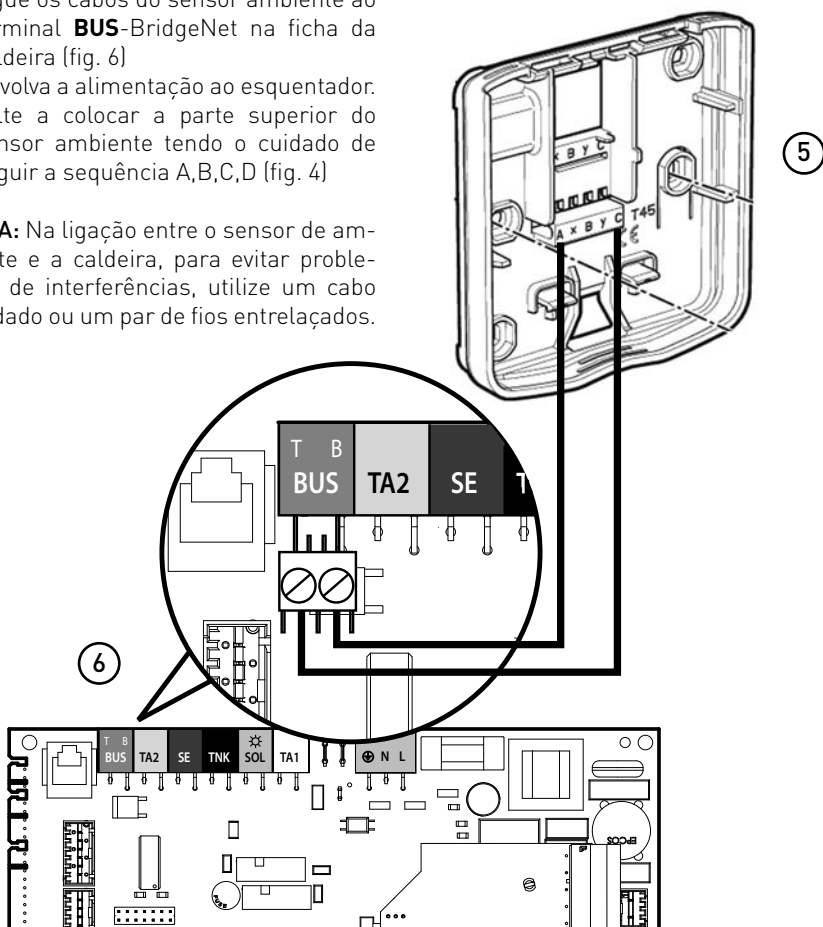
ligações eléctricas

Ligação à caldeira

O envio, a recepção e a descodificação dos sinais ocorre através do protocolo BUS BridgeNet® que coloca em comunicação os microprocessadores da caldeira e do sensor ambiente.

- Coloque os cabos na respectiva fenda e ligue-os aos bornes **A** e **C** (fig. 5)
- Desligue electricamente o esquentador
- Ligue os cabos do sensor ambiente ao terminal **BUS**-BridgeNet na ficha da caldeira (fig. 6)
- Devolva a alimentação ao esquentador.
- Volte a colocar a parte superior do sensor ambiente tendo o cuidado de seguir a sequência A,B,C,D (fig. 4)

NOTA: Na ligação entre o sensor de ambiente e a caldeira, para evitar problemas de interferências, utilize um cabo blindado ou um par de fios entrelaçados.



regulações técnicas

Correcção sensor ambiente

É possível corrigir a temperatura ambiente medida.

Mantenha pressionadas simultaneamente as teclas regulação de temperatura “▼▲” durante cerca de 5 segundos.

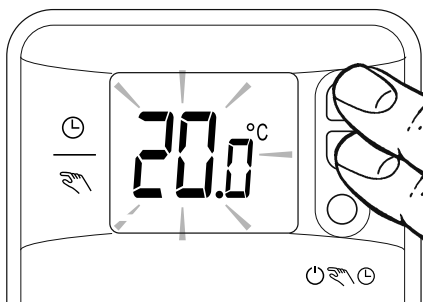
O ecrã apresenta o valor de temperatura intermitente.

Pressione as teclas regulação de temperatura “▼▲” para aumentar ou diminuir os graus de correcção, de + 3 a - 3 °C.

Pressione a tecla modo de funcionamento para confirmar a correcção.

Pressione novamente a tecla modo de funcionamento para sair.

O ecrã apresenta a temperatura detectada.



Atribuição zona

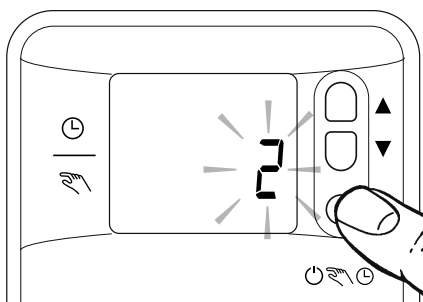
Pressione simultaneamente as teclas de regulação “▼▲” durante cerca de 5 segundos, o ecrã apresenta a temperatura lida intermitente.

Pressione novamente a tecla modo de funcionamento, o ecrã apresenta a temperatura fixa por alguns segundos e depois mostra o número da zona a ser atribuída intermitente.

Pressione as teclas de regulação “▼▲” para seleccionar o número da zona a atribuir. Pressione a tecla modo de funcionamento para confirmar, o ecrã apresentará o número da zona fixo durante alguns segundos e depois volta à apresentação da temperatura ambiente detectada.

Agora o dispositivo foi atribuído à zona escolhida.

Recomenda-se efectuar um on/off no interruptor bipolar externo da caldeira, para tornar efectiva a modificação.



genel özellikler

Oda sensörü, monte edildiği bölgenin oda sıcaklığını ve ısıtma yöntemini kontrol etmeye olanak tanır.

Modülasyonlu işleyişi ve SENSYS sistemi arayüzü (mevcut ise) vasıtasıyla ayarlanan saat programlaması sayesinde, büyük bir konfor seviyesi garanti eder.

Bu kitapçık cihazın tamamlayıcı ve çok önemli bir bölümdür.

Kullanım ve bakım hakkında önemli bilgiler ihtiva ettiğinden, bu kitapçıkta yer alan talimatları ve uyarıları dikkatle okuyunuz.

Montaj, bakım ve diğer işlemler; öngörülen vasıflara sahip personel tarafından yürürlükteki normlara ve üretici firma tarafından verilen talimatlara uygun olarak yapılmalıdır.

Arıza ve/veya hatalı çalışma durumunda cihazı kapatınız ve tamir etmeye çalışmadan nitelikli personele başvurunuz.

Yalnızca orijinal yedek parçalar kullanılarak gerçekleştirilen muhtemel onarım işlemleri, sadece nitelikli teknik elemanlar tarafından yerine getirilmelidir. Yukarıda belirtilen kurallara riayet edilmemesi, cihazın emniyeti açısından problem yaratabilir ve üretici firmanın herhangi bir sorumluluğu kalmaz.



DİKKAT!

Aksi belirtilmedikçe fiziksel, duyuşal ve ruşsal yetersizliğe sahip (çocuklar dahil) veya cihazın kullanımı ile ilgili bilgisi veya deneyimi olmayan kişilerce güvenliklerinden sorumlu kişiler tarafından gözetilmedikleri sürece kullanılmamalıdır.

Çocuklar cihazla oynamamalarından emin olmak için gözetilmelidir.

güvenlik normları

SEMBOLLERİN AÇIKLAMASI:

⚠ Uyarıların dikkate alınmaması, belirli durumlarda ölümcül olabilen, kişilerin yaralanma riskine neden olur.

⚠ Uyarıların dikkate alınmaması, nesnelere, bitkilerin veya hayvanların, belirli durumlarda ağır şekilde de zarar görme riskine neden olur.

Cihazı montaj yerinden hareket ettirecek herhangi bir işlem yapmayınız.

Cihazın hasar görmesi.

⚠ **Cihazı temizlemek için sağlam olmayan sandalye, merdiven veya herhangi bir destek kullanmayınız.**

⚠ Yüksekten düşme veya kapanma (çift merdiven) nedeniyle kişisel yaralanmalar.

Cihazı temizlemek için böcek öldürücü, çözücü veya agresif deterjanlar kullanmayınız.

Plastik veya boyalı kısımların zarar görmesi.

⚠ **Cihaz evlerde kullanılmak üzere tasarlanıp üretilmiştir. Farklı amaçlarla kullanmayınız.**

Aşırı işleyiş yükü nedeniyle cihazın zarar görmesi.

⚠ Gerektiği gibi kullanılmayan nesnelere zarar görmesi.

Çocuklara veya tecrübesiz kişilere cihazı kullanırmayınız.

Uygunsuz kullanım nedeniyle cihazın zarar görmesi.

⚠

**BU ÜRÜN
EU 2002/96/EC VE 2006/66/EC
DİREKTİFİNE
UYGUNDUR**



Cihazın üzerinde bulunan, çarpı işaretli çöp bidonu sembolü, kullanım ömrünün sonuna gelen ürünün evsel atıklardan ayrı olarak bertaraf edilmesi gerektiğini, elektrikli ve elektronik cihazların işlendiği yetkili tesislere teslim edilmesi gerektiğini ya da muadil yeni bir cihazın satın alındığı yetkili satıcıya teslim edilmesi gerektiğini bildirmektedir.

Ömrünü tamamlamış olan cihazın uygun toplama merkezlerine teslim edilmesinden kullanıcı sorumludur.

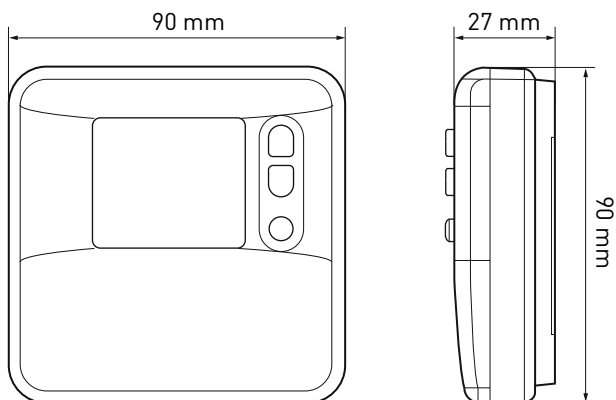
Hizmetten alınan cihazın geri dönüşüm amacı ile yetkili ayrıştırma merkezlerine teslim edilmesi, çevre ve sağlık açısından olası negatif etkilerin engellenmesine katkı sağlayarak, ürünü oluşturan malzemelerin geri dönüştürülmesine imkan vermektedir.

Pillerin değiştirilmesi halinde de, eski pilleri uygun geri dönüşüm bidonlarına atınız.

Mevcut toplama sistemleri ile ilgili daha detaylı bilgi için, yerel atık merkezlerine veya cihazın satın alındığı yetkili satıcıya başvurunuz.

teknik özellikler

Dati tecnici	
Alimentazione elettrica	BUS BridgeNet®
Assorbimento elettrico	max. < 0.3W
Temperatura di funzionamento	0 ÷ 50°C
Temperatura di stoccaggio	-20 ÷ 70°C
Lunghezza e sezione cavo bus <small>NOTA: NEL COLLEGAMENTO TRA SENSORE AMBIENTE E CALDAIA, PER EVITARE PROBLEMI DI INTERFERENZE, UTILIZZARE UN CAVO SCHERMATO O UN DOPPINO TELEFONICO.</small>	max. 50m - ø min. 0.5mm ²
Classe di isolamento	III (EN 60730)
Grado di protezione	IP40 (EN 60529) con corretta installazione
Conformità	CE LVD 2006/95/EEC
Interferenza elettromagnetica	EN 60730-1
Emissioni elettromagnetiche	EN 60730-1
comformità standard	EN 60730-1
Sensore temperatura	±1%



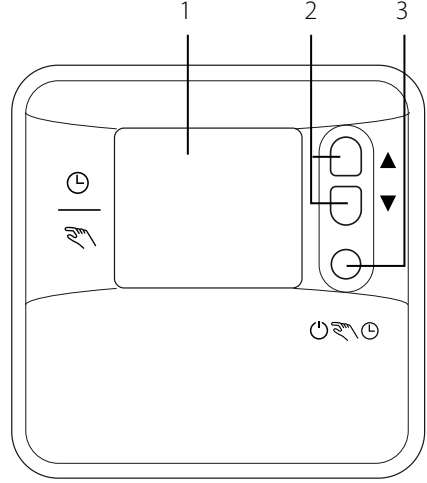
ürün açıklaması

Oda sensörü:

- 1.ekran
2. sıcaklık regülasyon tuşları
- 3.çalışma modu tuşu

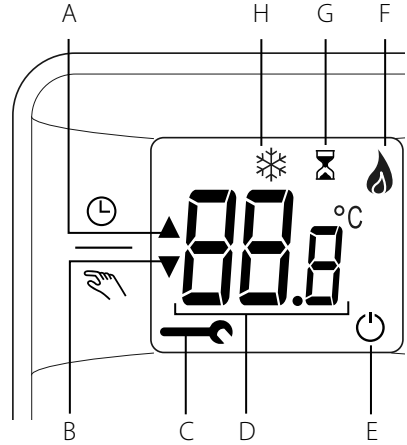
Ekran:

- A.SÜRE ÖLÇER modu aktif
- B.MANÜEL mod aktif
- C.kombi arıza sinyali
- D. algılanan oda sıcaklığı
- E.OFF modu aktif
- F. alev mevcudiyeti
- G. saat programlamasındaki (mevcut ise) oda sıcaklığının süresi ayarlanan ayar noktası değişikliği
- H. kontrollü bölge üzerinde aktif olan ANTİFRİZ modu



Çalışma modu:

- SÜRE ÖLÇER (⌚)
SENSYS sistemi arayüzü (mevcut ise) üzerinde ayarlanan saat programına göre ısıtma
- MANÜEL (👉)
ısıtma kesintisiz
- KAPALI (⏻)
ısıtma kapalı
antifriz fonksiyonu etkinleştirildi



manuel çalışma

Manuel çalışma modu, günün her saatinde manüel olarak ayarlanan sıcaklık derecesini koruyarak, Oda Sensörünün monte edildiği bölgenin ısıtmasının saat programlaması seçeneğini devre dışı bırakmaya olanak tanır.

Ekran üzerinde "▼" oku görüntülenene kadar çalışma modu tuşuna basınız, bu ok "▼"

Oda sıcaklığının değiştirilmesi

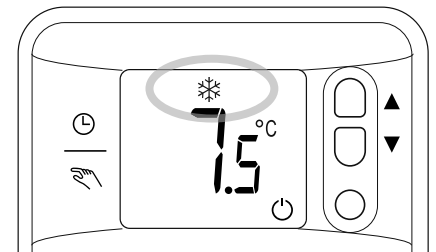
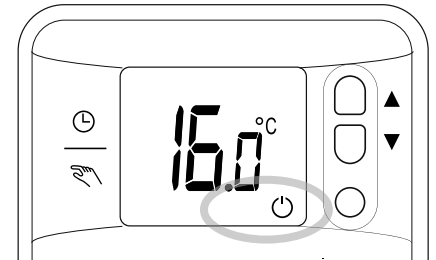
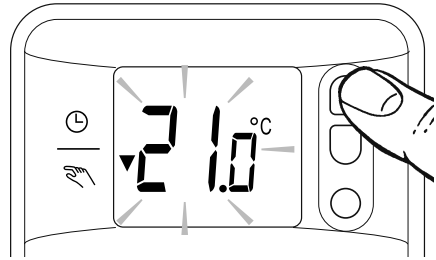
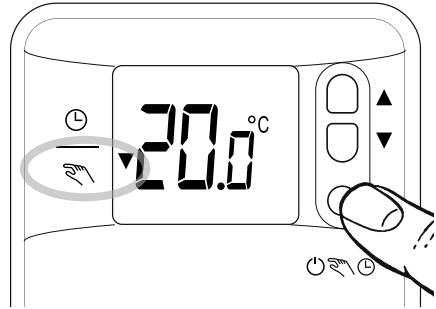
Manüel işleyiş sırasında, ayar noktası sıcaklığını (20°C) değiştirmek mümkündür. Arzu edilen oda sıcaklık değerini ayarlamak için, "▼▲" regülasyon tuşlarına basınız. Ekran üzerinde ayarlanan değer yanıp söner ve birkaç saniye sonra ekran algılanan oda sıcaklığını görüntüler.

Isıtmanın devre dışı bırakılması

Oda sensörünün monte edildiği bölgenin ısıtmasını devre dışı bırakmak mümkündür. Ekranda şu sembol görüntülenene kadar çalışma modu tuşuna basınız: "⏻". Isıtma kapanır ve antifriz fonksiyonu aktiftir.

Antifriz fonksiyonu

Antifriz fonksiyonu aktif olduğu zaman, oda sensörünün ekranı şu sembolü görüntüler: "❄️". Bu çalışma modunda ısıtma, ancak oda sıcaklığı 5°C'nin altına indiğinde, boruların donmasını engellemek amacı ile devreye girecektir.



süre ölçerli işleyiş (sadece uzaktan kontrol ile)

Süre ölçerli işleyiş, SENSYS sistemi arayüzü (mevcut ise) üzerinde ayarlanan ısıtmanın saat programlamasını takip eder.

Ekran üzerinde "▲" oku görüntülenene kadar çalışma modu tuşuna basınız, bu ok "🕒"

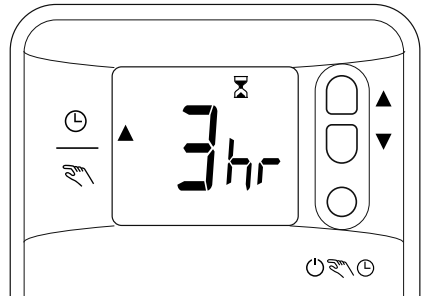
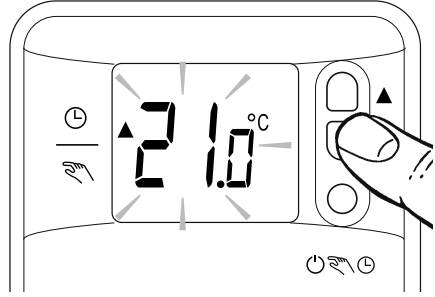
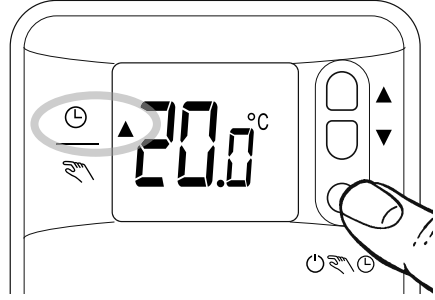
Süresi ayarlanan oda sıcaklığı regülasyonu

SÜRE ÖLÇERLİ işleyiş sırasında, saat programlamasında kullanılan, SENSYS sistemi arayüzü üzerinde ayarlanan ayar noktası sıcaklığını (20°C - 16°C) geçici olarak değiştirmek mümkündür.

Arzu edilen oda sıcaklık değerini ayarlamak için, "▼▲" regülasyon tuşlarına basınız. Ekran üzerinde, ayarlanan değer "🕒" sembolü ve değişikliğin korunması istenen sürenin değeri (3s fabrika ayarları) görüntülenene kadar yanıp sönmeye başlar. Minimum 1 saatten maksimum 24 saate kadar değişen değişikliğin süresini ayarlamak için, "▼▲" regülasyon tuşlarına basınız. Ekran üzerinde ayarlanan değer yanıp söner ve birkaç saniye sonra ekran algılanan oda sıcaklığını görüntüler.

Arzu edilen süre ayarlandığı zaman, cihaz, sona erdiği zaman önceden ayarlanan ayar noktası sıcaklığına geri döneceği geri sayım işlemini başlatır.

Manüel moda dönerek, ayar noktası değerinin süresi ayarlanan değişikliğini iptal etmek için çalışma modu tuşuna basınız.



kurulum

Konumlandırma

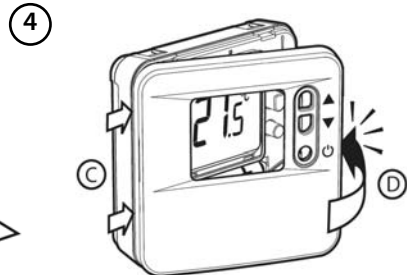
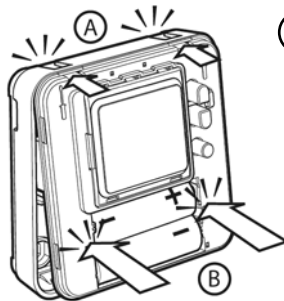
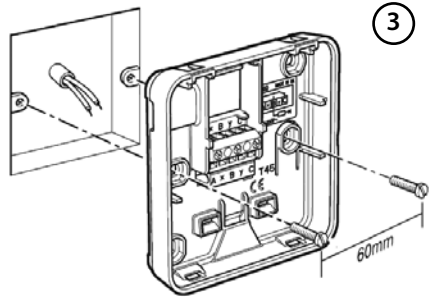
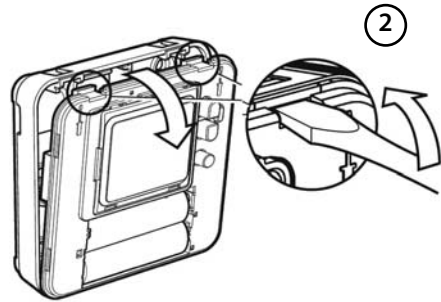
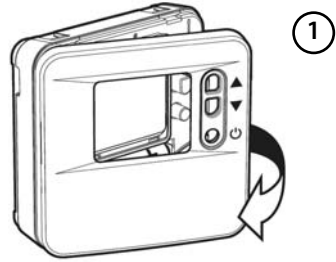
Cihaz oda sıcaklığını algılamaktadır, dolayısıyla kurulum pozisyonu seçilirken birkaç faktör göz önünde tutulmalıdır. Okunan sıcaklık değerlerini etkileyebilecek ısı kaynaklarından (radyatörler, güneş ışığı, şömineler vb.) ve hava akımından veya dışarıya açılan açıklıklardan uzağa yerleştiriniz. Zemin seviyesinden yaklaşık 1,50 metre yukarı monte ediniz.

⚠ Dikkat

Kurulum işlemi, nitelikli teknik personel tarafından gerçekleştirilmelidir. Cihazı bağlamadan önce, kombideki gerilimi kaldırınız.

Montaj

- Oda sensörünün üst kısmını çıkartınız (şek.1).
- Tornavidayı üst kısımdaki iki oluğa yerleştirerek sabitleme tabanını ayırınız (şek.2).
- Oda sensörünün tabanını, seçilen noktada, kitle verilen vidalar ile dübelleri kullanarak duvara sabitleyiniz (şek.3).
- Kablolar bağlandığı zaman, A, B, C, D sırasını takip etmeye özen göstererek üst kısmı yeniden yerleştiriniz (şek.4)



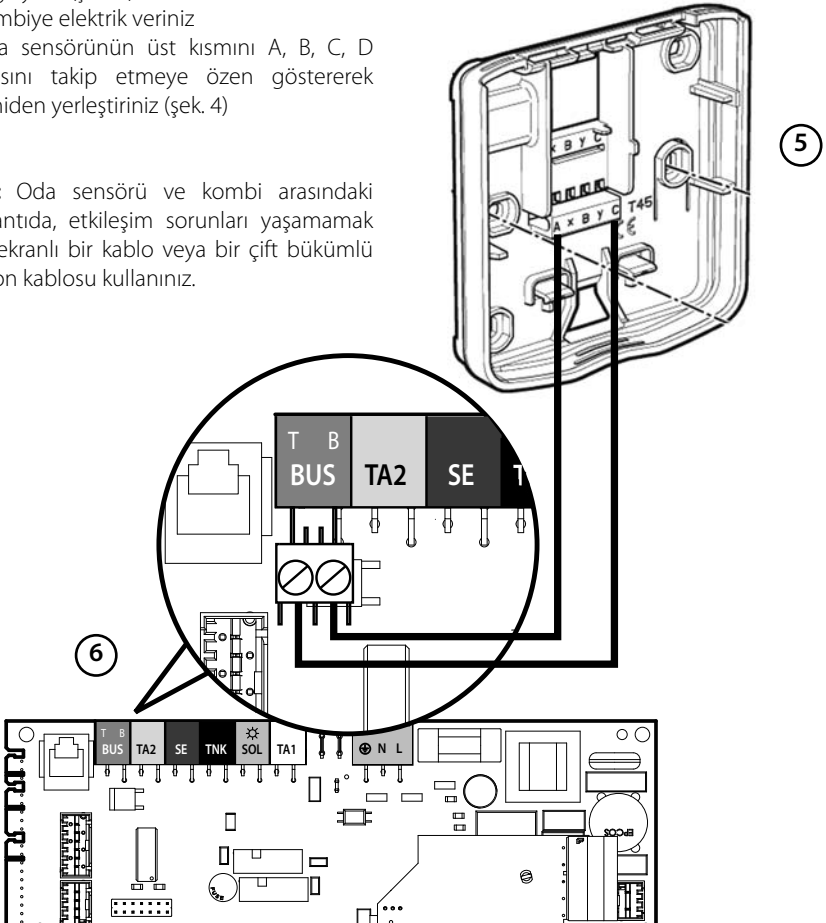
elektrik bağlantısı

Kombiye bağlantı

Sinyallerin gönderilmesi, alınması ve kodlanması, kombinin ve oda sensörünün mikroişlemcilerini birbirine bağlayan BUS BridgeNet® protokolü vasıtasıyla gerçekleşir.

- Kabloları özel yuvasına takınız ve bunları **A** ve **C** bağlantı ucuna bağlayınız (şek. 5)
- Kombinin elektrik bağlantısını kesiniz
- Oda sensörünün kablolarını, kombinin kartındaki **BUS**-BridgeNet bağlantı ucuna bağlayınız (şek. 6)
- Kombiye elektrik veriniz
- Oda sensörünün üst kısmını A, B, C, D sırasını takip etmeye özen göstererek yeniden yerleştiriniz (şek. 4)

NOT: Oda sensörü ve kombi arasındaki bağlantıda, etkileşim sorunları yaşamamak için, ekranlı bir kablo veya bir çift bükümlü telefon kablosu kullanınız.



teknik regülasyonlar

Oda sensörünün düzeltilmesi

Ölçülen oda sıcaklığını düzeltmek mümkündür.

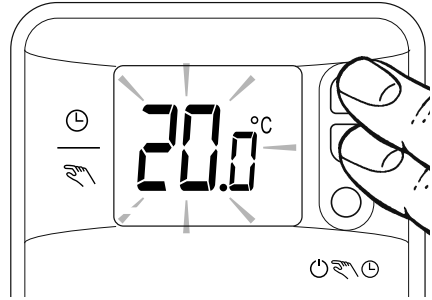
Yaklaşık 5 saniye boyunca, aynı anda sıcaklık regülasyon tuşlarına "▼▲" basılı tutunuz. Ekran, yanıp sönen sıcaklık değerini görüntüler.

+ 3'ten - 3 °ye, düzeltme derecelerini arttırmak veya azaltmak için sıcaklık regülasyon tuşlarına "▼▲" basınız.

Yapılan düzeltmeleri teyit etmek için çalışma modu tuşuna basınız.

Çıkmak için çalışma modu tuşuna yeniden basınız.

Ekran, algılanan oda sıcaklığını görüntüler.



Bölge tayini

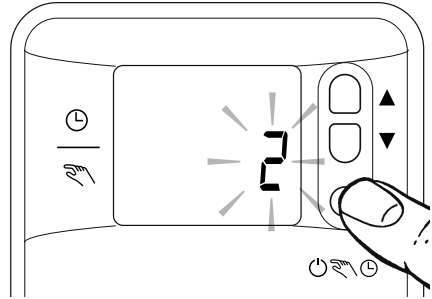
Yaklaşık 5 saniye boyunca regülasyon tuşlarına "▼▲" aynı anda basınız, ekran yanıp sönen okunan sıcaklığı görüntüler.

Çalışma modu tuşuna basınız, ekran önce birkaç saniye boyunca sabit sıcaklık derecesini görüntüler, daha sonra yanıp sönen tayin edilecek bölgenin numarasını görüntüler.

Tayin edilecek bölgenin numarasını seçmek için, regülasyon tuşlarına "▼▲" basınız. Teyit etmek için çalışma modu tuşuna basınız, ekran önce birkaç saniye boyunca sabit bölge numarasını görüntüler, daha sonra algılanan oda sıcaklığını görüntüler.

Şimdi cihaz seçilen bölgeye tahsis edilmiştir.

Yapılan değişiklikleri etkinleştirmek için, kombinin dış tarafındaki iki kutuplu anahtarı kapatıp tekrar açmanız tavsiye edilir.



Czujnik otoczenia umożliwia kontrolowanie temperatury otoczenia oraz trybu ogrzewania strefy, w której go zainstalowano. Dzięki działaniu modulacyjnemu oraz programowaniu godzinowemu, ustawianemu przy użyciu interfejsu systemu SENSYS (jeśli go zainstalowano), czujnik gwarantuje wysoki poziom komfortu.

Niniejsza instrukcja stanowi ważny, nieodłączny element wyposażenia urządzenia.

Należy uważnie zapoznać się z zaleceniami i ostrzeżeniami zawartymi w niniejszej instrukcji, gdyż zawierają one ważne wskazówki dotyczące obsługi i konserwacji.

Montaż, konserwacja i wszelkie inne czynności techniczne powinny być wykonywane przez personel posiadający odpowiednie kwalifikacje i zgodnie z obowiązującymi przepisami oraz wskazówkami podanymi przez producenta.

W przypadku usterki i/lub niewłaściwego działania urządzenia, należy je wyłączyć i nie podejmować samodzielnych prób jego naprawy: zaleca się wezwanie wykwalifikowanego technika.

Ewentualne naprawy powinny być wykonywane wyłącznie przy użyciu oryginalnych części zamiennych i tylko przez wykwalifikowanych techników. Nieprzestrzeganie powyższych zaleceń może sprawić, że obsługa urządzenia przestanie być bezpieczna i zwalnia producenta od wszelkiej odpowiedzialności.

UWAGA!

Urządzenie to nie jest przystosowane do obsługi przez osoby (w tym dzieci) o ograniczonych zdolnościach fizycznych, zmysłowych bądź umysłowych lub przez osoby nieposiadające odpowiedniego doświadczenia i wiedzy, chyba że znajdują się one pod nadzorem osób odpowiedzialnych za ich bezpieczeństwo i zostały przez te osoby przeszkolone w kwestiach dotyczących obsługi urządzenia.

Należy uważać, aby dzieci nie bawiły się urządzeniem.

przepisy bezpieczeństwa

OBJAŚNIENIE SYMBOLI:

⚠ Niestosowanie się do tego ostrzeżenia może prowadzić do obrażeń ciała, w niektórych przypadkach nawet ze skutkiem śmiertelnym

⚠ Niestosowanie się do tego ostrzeżenia może powodować zagrożenie, w pewnych sytuacjach nawet poważne, dla zwierząt, roślin lub przedmiotów

Nie wykonywać czynności, które wymagają zdjęcia urządzenia z miejsca instalacji.

⚠ Uszkodzenie urządzenia.

Nie wchodzić na niestabilne krzesła, taborety, drabiny itp. w celu wyczyszczenia urządzenia.

⚠⚠ Obrażenia spowodowane upadkiem z dużej wysokości lub złożeniem się drabiny.

Nie używać do czyszczenia urządzenia środków owadobójczych, rozpuszczalników ani silnych środków czyszczących.

⚠ Uszkodzenie plastikowych lub lakierowanych części.

Nie używać urządzenia do celów innych niż użytek domowy.

⚠ Uszkodzenie urządzenia z powodu przecięcia.
Uszkodzenie niewłaściwie użytkowanych przedmiotów.

Nie pozwalać na użytkowanie urządzenia przez dzieci lub osoby nieumiejące się nim posługiwać.

⚠ Uszkodzenie urządzenia spowodowane niewłaściwym użytkowaniem.

**NINIEJSZY PRODUKT
JEST ZGODNY Z
DYREKTYWĄ UE 2002/96/WE
2006/66/WE**



Symbol przekreślonego pojemnika na śmieci umieszczony na urządzeniu oznacza, że po skończeniu okresu używalności nie należy go usuwać z innymi odpadami pochodzącymi z gospodarstw domowych. Należy je oddać do punktu selektywnej zbiórki sprzętu elektrycznego i elektronicznego lub sprzedawcy w chwili zakupu nowego, równoważnego sprzętu.

Użytkownik jest odpowiedzialny za przekazanie urządzenia po zakończeniu okresu eksploatacji do odpowiednich punktów zbiórki.

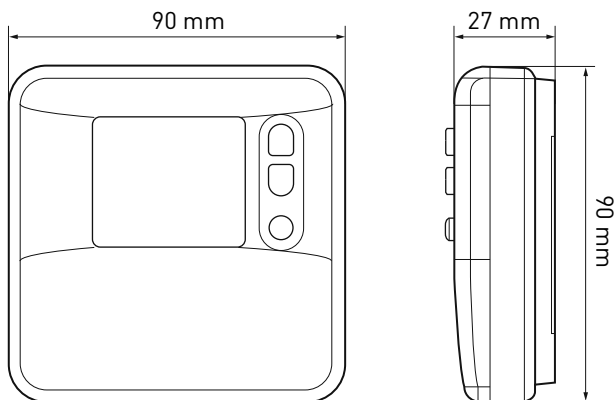
Właściwa selektywna zbiórka urządzeń, mająca na celu przekazanie ich do recyklingu, obróbki lub utylizacji w sposób przyjazny dla środowiska, przyczynia się do uniknięcia ich szkodliwego wpływu na środowisko i zdrowie, a także sprzyja ponownemu wykorzystaniu surowców, z których urządzenie zostało zbudowane.

Również w przypadku wymiany baterii zasilających, należy je wyrzucić do odpowiednich pojemników selektywnej zbiórki odpadów.

Dokładniejsze informacje na temat dostępnych systemów zbiórki można uzyskać zwracając się do miejscowego ośrodka usuwania odpadów lub sklepu, w którym dokonano zakupu.

charakterystyka techniczna

Dane techniczne	
Zasilanie elektryczne	BUS BridgeNet®
Pobór mocy	maks. < 0.3W
Temperatura robocza	0 ÷ 50°C
Temperatura składowania	-20 ÷ 70°C
Długość i przekrój przewodu bus UWAGI: ŁĄCZĄC CZUJNIK OTOCZENIA Z KOTŁEM, W CELU UNIKNIĘCIA ZAKŁÓCEŃ, NALEŻY UŻYĆ PRZEWODU EKRANOWANEGO LUB DWUŻYŁOWEGO PRZEWODU TELEFONICZNEGO.	maks. 50m - ø min. 0.5mm ²
Klasa izolacji	III (EN 60730)
Stopień ochrony	IP40 (EN 60529) przy poprawnej instalacji
Zgodność	CE LVD (Niskie napięcie) 2006/95/WE
Zakłócenia elektromagnetyczne	EN 60730-1
Emisja elektromagnetyczna	EN 60730-1
zgodność standardu	EN 60730-1
Czujnik temperatury	±1%



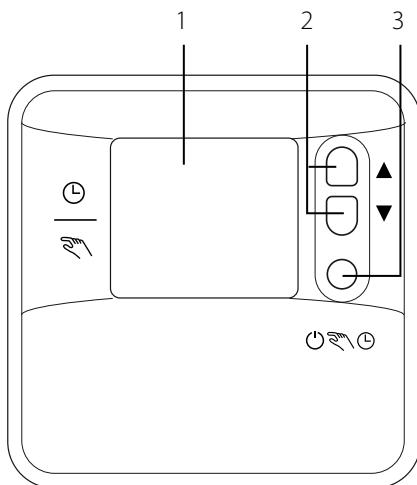
opis produktu

Czujnik otoczenia:

1. wyświetlacz
2. przyciski regulacji temperatury
3. przycisk trybu roboczego

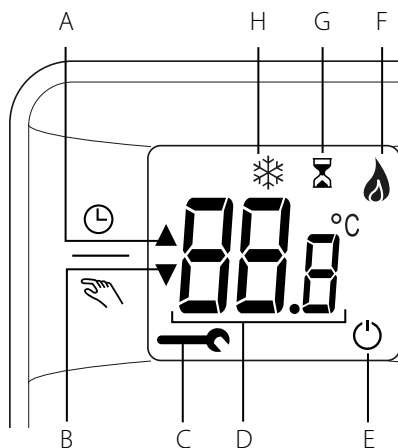
Wyświetlacz:

- A. tryb TIMER włączony
- B. tryb RĘCZNY włączony
- C. zasygnalizowanie usterki kotła
- D. wykryta temperatura otoczenia
- E. tryb OFF włączony
- F. obecność płomienia
- G. czasowa zmiana wartości zadanej temperatury otoczenia w programowaniu godzinowym (jeśli opcja jest zainstalowana)
- H. tryb OCHRONA PRZED MROZEM włączony w kontrolowanej strefie



Tryb roboczy:

- TIMER (⌚)
ogrzewanie zgodnie z programem godzinowym ustawionym na interfejsie systemu SENSYS (jeśli opcja jest zainstalowana)
- RĘCZNY (👉)
ogrzewanie ciągłe
- WYŁĄCZONY (⏻)
ogrzewanie wyłączone
funkcja ochrony przed mrozem włączona



tryb ręczny

Tryb ręczny pozwala na wyłączenie zaprogramowanego godzinowo ogrzewania w strefie, w której zainstalowano Czujnik Otoczenia, utrzymując o każdej godzinie dnia temperaturę ustawioną ręcznie.

Aby go włączyć, należy nacisnąć przycisk trybu roboczego tak, aby wyświetliła się strzałka "▼" obok symbolu "☞"

Zmiana temperatury otoczenia

Podczas pracy w trybie ręcznym można zmienić zadaną wartość temperatury (20°C). Należy nacisnąć przyciski regulacji "▼▲" i ustawić żądaną wartość temperatury otoczenia.

Ustawiona wartość miga na wyświetlaczu, a po kilku chwilach na wyświetlaczu pojawia się ponownie wartość wykrywanej temperatury otoczenia.

Wyłączenie ogrzewania

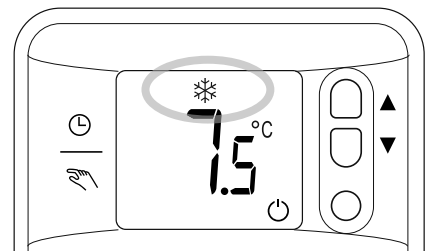
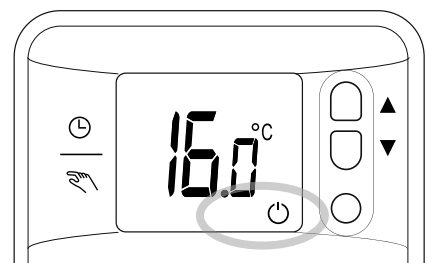
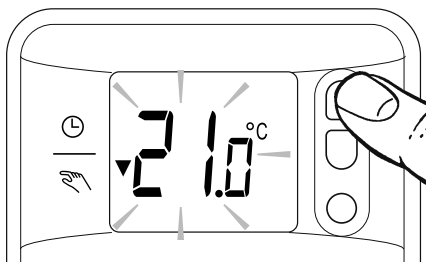
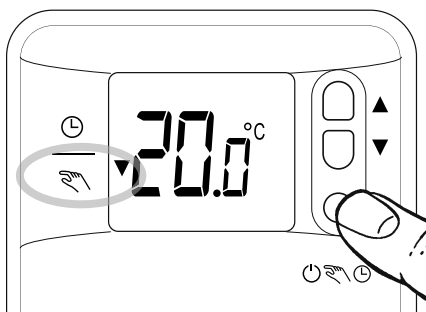
W strefie, w której zainstalowano czujnik otoczenia można wyłączyć ogrzewanie.

W tym celu, należy nacisnąć przycisk trybu roboczego tak, aby wyświetlił się symbol: "⏻".

Ogrzewanie jest wyłączone, a funkcja ochrony przed mrozem jest włączona.

Funkcja ochrony przed mrozem

Gdy funkcja jest włączona, na wyświetlaczu czujnika otoczenia widoczny jest symbol: "❄️". W tym trybie ogrzewanie włączy się tylko w przypadku spadku temperatury otoczenia poniżej 5°C, jako zabezpieczenie przed zamarznięciem rur.



tryb timer (tylko ze sterowaniem zdalnym)

Tryb roboczy timer przeprowadza ogrzewanie zgodnie z programem godzinowym ustawionym na interfejsie systemu SENSYS (jeśli opcja jest zainstalowana).

Należy nacisnąć przycisk trybu roboczego tak, aby wyświetliła się strzałka "▲" obok symbolu "Ⓛ"

Regulacja czasowa temperatury otoczenia

Podczas pracy w trybie TIMER można chwilowo zmienić zadaną wartość temperatury (20°C - 16°C) ustawioną na interfejsie systemu SENSYS, wykorzystywaną w programowaniu godzinowym.

Należy nacisnąć przyciski regulacji "▼▲" i ustawić żądaną wartość temperatury otoczenia.

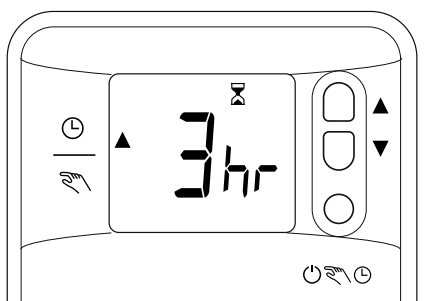
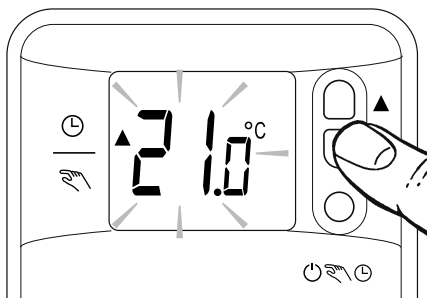
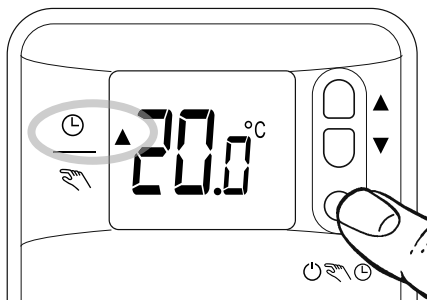
Na wyświetlaczu ustawiona wartość zacznie migać, aż stanie się widoczny symbol "⌚" i okres czasu (3h jako ustawienie fabryczne), podczas którego ma się utrzymywać zmieniona temperatura.

Nacisnąć przyciski regulacji "▼▲", aby ustawić okres czasu w zakresie od 1 godziny do maksymalnie 24 godzin.

Ustawiona wartość miga na wyświetlaczu, a po kilku chwilach na wyświetlaczu pojawia się ponownie wartość wykrywanej temperatury otoczenia.

Po ustawieniu żądanego okresu czasu, urządzenie rozpoczyna odliczanie wstecz, po którego zakończeniu powróci do ustawionej wcześniej temperatury zadanej.

Po naciśnięciu przycisku trybu roboczego, kasuje się czasową zmianę wartości zadanej i powraca się do trybu ręcznego.



Ustawienie

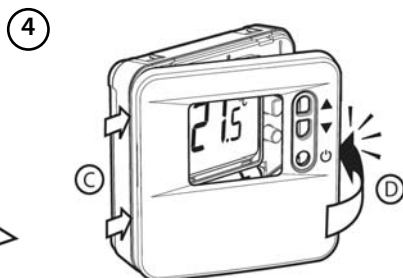
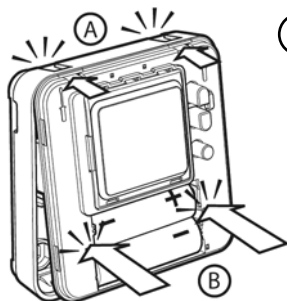
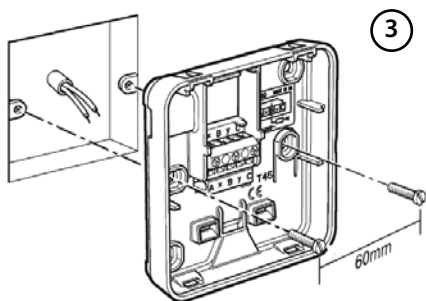
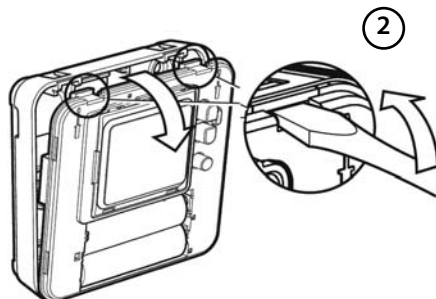
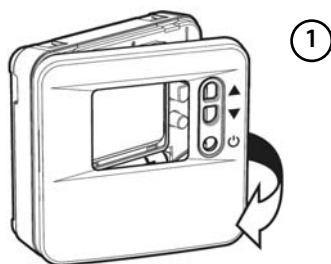
Urządzenie bada temperaturę otoczenia, zatem przy wyborze miejsca ustawienia i instalacji należy uwzględnić pewnie uwarunkowanie. Należy je umieścić z dala od źródeł ciepła (grzejników, promieni słonecznych, kominków, itp) oraz z dala od przeciągów lub wychodzących na zewnątrz otworów, które mogłyby wywierać wpływ na pomiary. Urządzenie należy zamontować na wysokości ok. 1,50 m od podłogi.

⚠ Uwaga

Instalacja musi zostać przeprowadzona przez wykwalifikowany personel techniczny. Przed wykonaniem połączenia, należy odłączyć kocioł od prądu.

Montaż

- Zdjąć część górną czujnika otoczenia (rys.1).
- Oddzielić podstawę od reszty urządzenia poprzez umieszczenie śrubokrętu w dwóch otworach znajdujących się w górnej części (rys. 2).
- Przymocować podstawę do ściany, w wybranym miejscu, przy użyciu kołków rozporowych i śrub dostarczonych w zestawie (rys. 3).
- Po przyłączeniu przewodów, należy ponownie założyć część górną, zwracając uwagę na kolejność mocowań A,B,C,D (rys.4)



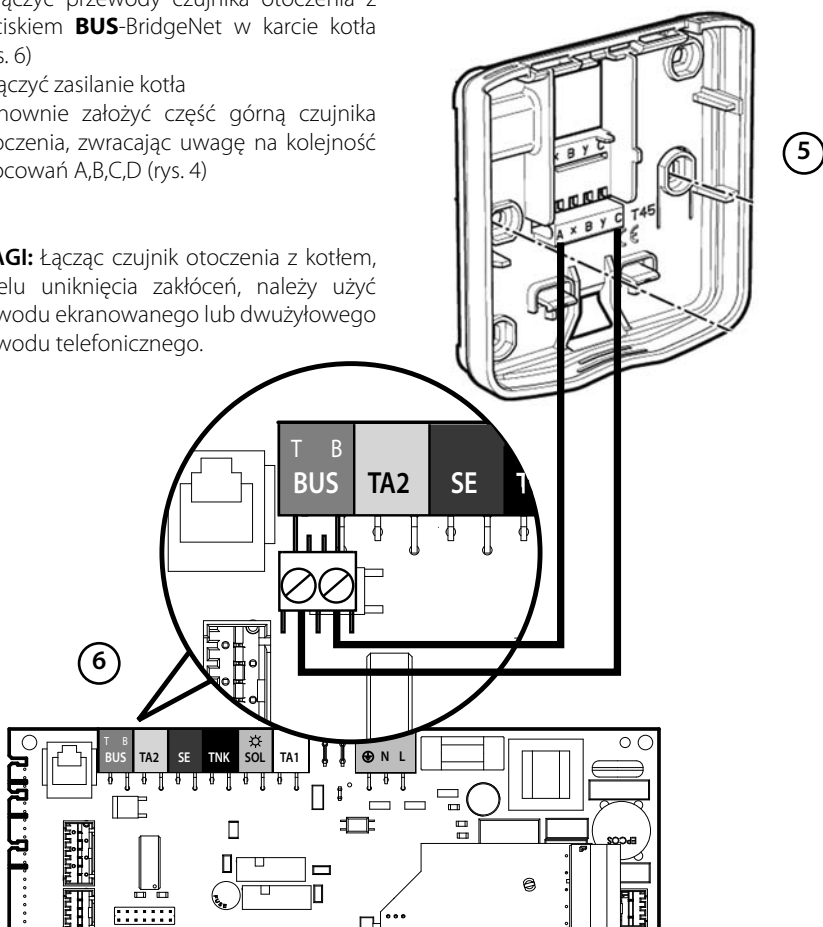
połączenie elektryczne

Połączenie z kotłem

Wysyłanie, odbiór oraz dekodowanie sygnałów jest przeprowadzane przy pomocy protokołu BUS BridgeNet®, umożliwiającego komunikację między mikroprocesorami kotła i czujnika otoczenia.

- Wprowadzić przewody do przeznaczonego do tego otworu i przyłączyć je do zacisków **A** i **C** (rys. 5)
- Odłączyć kocioł od zasilania elektrycznego
- Połączyć przewody czujnika otoczenia z zaciskiem **BUS-BridgeNet** w karcie kotła (rys. 6)
- Włączyć zasilanie kotła
- Ponownie założyć część górną czujnika otoczenia, zwracając uwagę na kolejność mocowań A,B,C,D (rys. 4)

UWAGI: Łącząc czujnik otoczenia z kotłem, w celu uniknięcia zakłóceń, należy użyć przewodu ekranowanego lub dwużyłowego przewodu telefonicznego.



regulacje techniczne

Korekcja pomiaru czujnika otoczenia

Możliwe jest przeprowadzenie korekcji mierzonej temperatury otoczenia.

Należy przytrzymać wciśnięte równocześnie oba przyciski regulacji temperatury "▼▲" przez ok. 5 sekund.

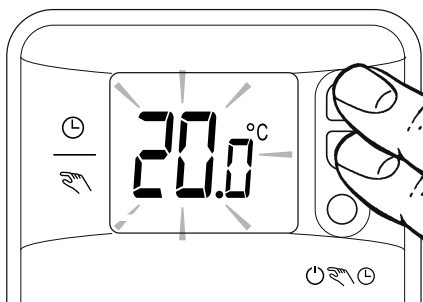
Widoczna na wyświetlaczu wartość temperatury będzie migać.

Przy użyciu przycisków regulacji temperatury "▼▲" można zwiększyć lub zmniejszyć stopnie korekcji, od + 3 do - 3 °C.

Nacisnąć przycisk trybu roboczego, aby potwierdzić korekcję.

Nacisnąć ponownie przycisk trybu roboczego, aby wyjść z funkcji.

Na wyświetlaczu pojawi się wykryta temperatura otoczenia.



Przypisywanie strefy

Po przytrzymaniu wciśniętych równocześnie obu przycisków regulacji "▼▲" przez ok. 5 sekund, na wyświetlaczu będzie migać wartość odczytanej temperatury.

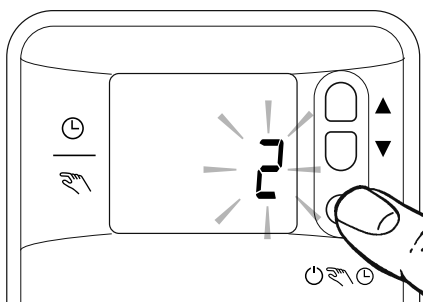
Należy nacisnąć ponownie przycisk trybu roboczego, na wyświetlaczu widoczna będzie przez kilka sekund wartość temperatury, a następnie migający numer strefy, jaką chce się przypisać.

Przy użyciu przycisków regulacji "▼▲" należy wybrać numer strefy, jaką chce się przypisać.

W celu potwierdzenia, należy nacisnąć ponownie przycisk trybu roboczego; na wyświetlaczu widoczny będzie przez kilka sekund numer strefy, a następnie ponownie wykrywana temperatura.

Teraz urządzenie jest przypisane do wybranej strefy.

Zaleca się włączenie i wyłączenie on/off przy użyciu zewnętrznego wyłącznika dwubiegunowego kotła, aby uaktywnić zmianę.



základní údaje

Senzor prostředí umožňuje kontrolovat teplotu prostředí a režim vytápění zóny, pro kterou je určen.

Díky modulační činnosti a časovému nastavení provedenému prostřednictvím rozhraní systému SENSYS (je-li součástí), zaručuje vyšší úroveň komfortu.

Tento návod k použití tvoří nedílnou a nezbytnou součást výrobku.

Pozorně si přečtete pokyny a upozornění uvedené v tomto návodu, protože poskytují důležité pokyny ohledně použití a údržby.

Instalace, údržba a jakýkoli zásah musí být provedeny kvalifikovaným personálem splňujícím určené požadavky v souladu s platnými normami a pokyny poskytnutými výrobcem.

V případě poruchy a/nebo nesprávné činnosti vypněte zařízení a nepokoušejte se o jeho opravu, ale obraťte se na kvalifikovaný personál.

Případné opravy mohou být provedeny pouze kvalifikovanými technikami, kteří přitom musí použít výhradně originální náhradní díly. Nedodržení výše uvedených pokynů může negativně ovlivnit bezpečnost zařízení a způsobit propadnutí jakékoli odpovědnosti ze strany výrobce.



UPOZORNĚNÍ!

Zařízení není určeno pro použití osobami (včetně dětí) se sníženými fyzickými, senzorickými nebo mentálními schopnostmi nebo s nedostatečnými zkušenostmi a znalostmi, s výjimkou případu, kdy mohou během tohoto použití využít dozor osoby odpovědné za jejich bezpečnost nebo její pokyny.

Děti se musí kontrolovat, aby se zajistilo, že nebudou používat zařízení ke svým hrám.

bezpečnostní pokyny

VYSVĚTLIVKY K SYMBOLŮM:

- △ Nedodržení upozornění má za následek riziko ublížení na zdraví osob, za určitých okolností také smrtelné

- △ Nedodržení upozornění má za následek riziko způsobení škod na majetku, rostlinách nebo ublížení zvířatům, za určitých okolností také vážné

Neprovádějte operace vyžadující demontáž zařízení z polohy, do které bylo nainstalováno.

Poškození zařízení.

- △ **Při čištění zařízení nelezte na židle, podnožky, žebříky ani na nestabilní podložky.**

- △△ Osobní ublížení na zdraví následkem pádu z výšky nebo pádu zapříčiněného žebříkem (u dvojitých žebříků).

K čištění zařízení nepoužívejte insekticidy, rozpouštědla ani agresivní čisticí prostředky.

- △ Poškození součástí z plastů nebo nátěrů.

Nepoužívejte zařízení k odlišným účelům než k běžnému použití v domácnosti.

Poškození zařízení následkem přetížení v rámci činnosti.

- △ Poškození předmětů následkem nevhodného zacházení.

Nenechávejte používat zařízení děti nebo nepoučené osoby.

Poškození zařízení následkem nesprávného použití.

- △

**TENTO VÝROBEK
JE VE SHODĚ SE
SMĚRNICÍ EU 2002/96/ES
2006/66/ES**



Symbol přeškrtnutého koše uvedený na zařízení označuje, že s výrobkem musí být po skončení jeho životnosti zacházeno odděleně od běžného domácího odpadu, musí být odevzdán do střediska separovaného sběru pro elektrická a elektronická zařízení nebo musí být odevzdán zpět prodejci v okamžiku zakoupení nového ekvivalentního zařízení.

Uživatel je odpovědný za to, že zařízení bude po skončení své životnosti doručeno do vhodných sběrných struktur.

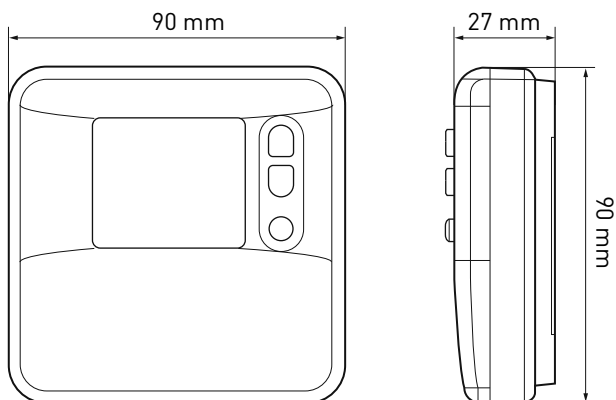
Vhodný separovaný sběr za účelem dalšího odeslání vyřazeného zařízení do recyklace, zpracování a likvidace kompatibilní se životním prostředím přispívá k zabránění možných negativních dopadů na životní prostředí a na zdraví a podporuje recyklaci materiálů, ze kterých je výrobek složen.

Také v případě výměny napájecích baterií je třeba provést likvidaci baterií do příslušných nádob pro separovaný sběr.

Podrobnější informace o dostupných sběrných systémech můžete získat tak, že se obrátíte na místní službu likvidace odpadu nebo na obchod, ve kterém byl proveden nákup.

technické údaje

Technické údaje	
Elektrické napájení	BUS BridgeNet®
Elektrický příkon	max. < 0,3 W
Provozní teplota	0 ÷ 50 °C
Skladovací teplota	-20 ÷ 70 °C
Délka a průřez kabelu sběrnice POZNÁMKA: ABYSTE ZABRÁNILI PROBLÉMŮM RUŠENÍ, POUŽIJTE PŘI ZAPOJENÍ MEZI SENZOREM PROSTŘEDÍ A KOTLEM STÍNĚNÝ KABEL NEBO TELEFONNÍ DVOULINKU.	max. 50 m - ø min. 0,5 mm ²
Třída izolace	III (EN 60730)
Třída ochrany	IP40 (EN 60529) za předpokladu správné instalace
Shoda	CE LVD 2006/95/EHS
Elektromagnetická interference	EN 60730-1
Elektromagnetické emise	EN 60730-1
standardní shoda	EN 60730-1
Snímač teploty	±1 %



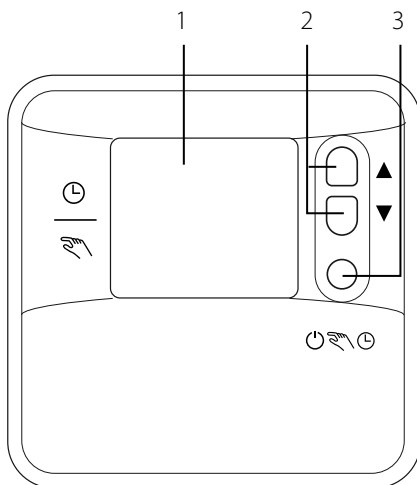
popis výrobku

Senzor prostředí:

1. displej
2. tlačítka nastavení teploty
3. tlačítko funkčního režimu

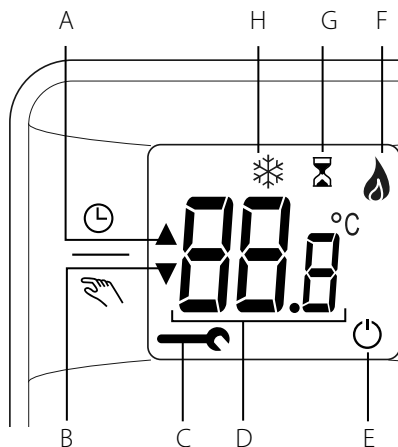
Displej:

- A. režim ČASOVAČE aktivován
- B. aktivovaný MANUÁLNÍ režim
- C. signalizace poruchy kotle
- D. naměřená teplota prostředí
- E. aktivní režim VYPNUTÍ
- F. signalizace přítomnosti plamene
- G. časově vymezena změna cílové hodnoty teplota prostředí v časovém nastavení (je-li součástí)
- H. aktivovaný režim OCHRANY PROTI ZAMRZNUTÍ řízeného prostoru




Funkční režim:

- ČASOVAČ (⌚)
topení podle časového nastavení provedeného na rozhraní systému SENSYS (je-li součástí)
- MANUÁLNÍ REŽIM (👉)
nepřetržité vytápění
- VYPNUTÝ (🔌)
topení vypnuto
aktivovaná funkce ochrany proti zamrznutí



činnost v manuálním režimu

Činnost v manuálním režimu umožňuje zrušit časové nastavení vytápění zóny, ve které je nainstalován senzor prostředí, který neustále udržuje teplotu nastavenou manuálně.

Stiskněte tlačítko funkčního režimu až do zobrazení šipky „▼“ na displeji v místě symbolu „“.

Změna teploty prostředí

Během manuální činnosti lze změnit cílovou teplotu (20 °C).

Stisknutím tlačítek nastavení „▼▲“ nastavte požadovanou hodnotu teploty prostředí.

Na displeji nastavená hodnota bliká a po několika okamžicích se na displeji obnoví zobrazování naměřené teploty prostředí.

Vyloučení topení


Lze vyloučit vytápění zóny, ve které je nainstalován senzor prostředí.

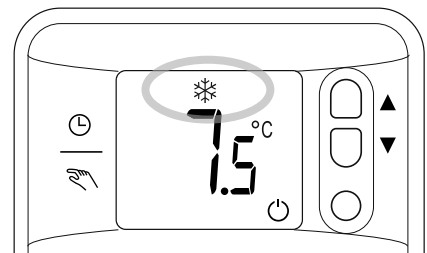
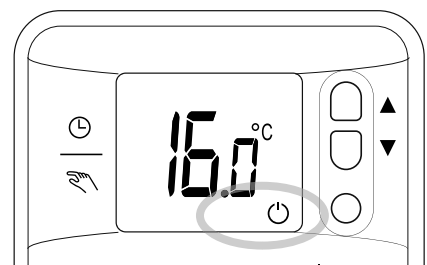
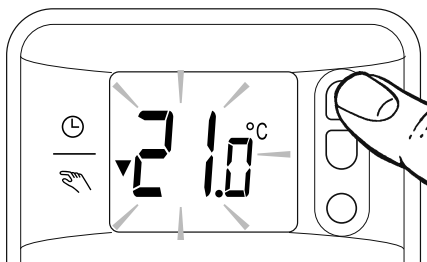
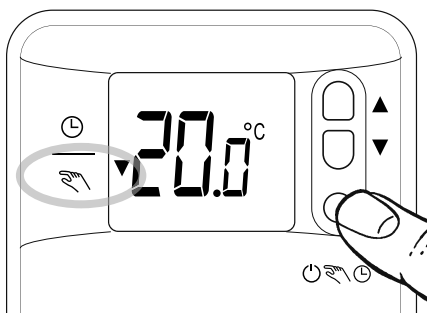
Stiskněte tlačítko funkčního režimu až do zobrazení následujícího symbolu na displeji:



Vytápění je vypnuto a funkce ochrany proti zamrznutí je aktivní.

Funkce ochrany proti zamrznutí

Když je funkce ochrany proti zamrznutí aktivní, na displeji senzoru prostředí je zobrazen symbol: „“. V tomto režimu dojde k aktivaci topení pouze v případě, že teplota prostředí klesne pod 5 °C, aby bylo potrubí chráněno proti zamrznutí.



činnost časovače (pouze v případě dálkového ovládání)

Činnost časovače sleduje časové nastavení vytápění, nastavené na rozhraní systému SENSYS (je-li součástí).

Stiskněte tlačítko funkčního režimu až do zobrazení šipky „▲“ na displeji v místě symbolu „⌚“.

Nastavení teploty prostředí s použitím časovače

Během činnosti ČASOVAČE lze dočasně změnit cílovou teplotu (20 °C - 16 °C), nastavenou na rozhraní systému SENSYS, používanou v časovém nastavení.

Stisknutím tlačítek nastavení „▼▲“ nastavte požadovanou hodnotu teploty prostředí.

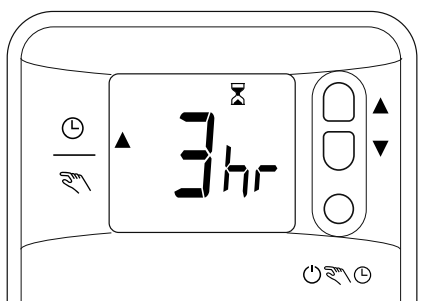
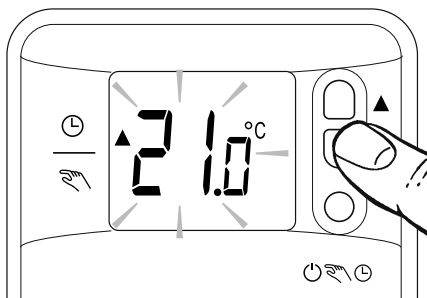
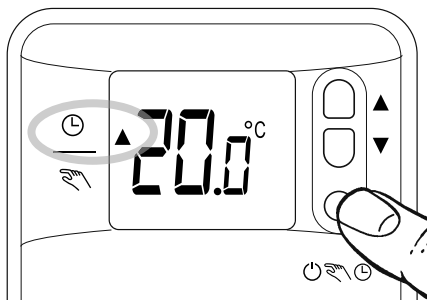
Na displeji začne nastavená hodnota blikat a bude blikat až do zobrazení symbolu „⌚“ a hodnoty času (přednastavení z výrobního závodu je 3h), během které si přejete udržet změnu.

Stisknutím tlačítek nastavení „▼▲“ nastavte dobu trvání změny, která se může pohybovat od minimálně 1 hodiny po maximálně 24 hodin.

Na displeji nastavená hodnota bliká a po několika okamžicích se na displeji obnoví zobrazování naměřené teploty prostředí.

Po nastavení požadované doby začne zařízení odečítání a v jeho závěru bude obnoveno zobrazování přednastavené cílové teploty.

Stisknutím tlačítka funkčního režimu můžete zrušit změnu cílové hodnoty s použitím časovače a vrátit se do manuálního režimu.



instalace

Umístění

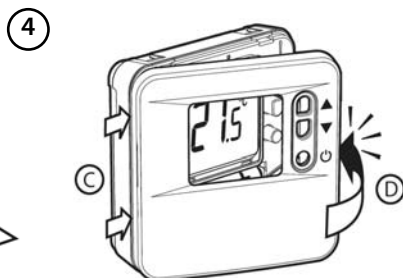
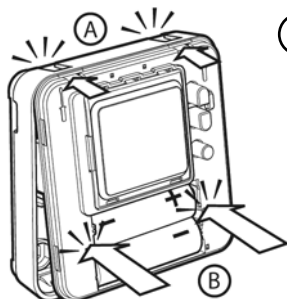
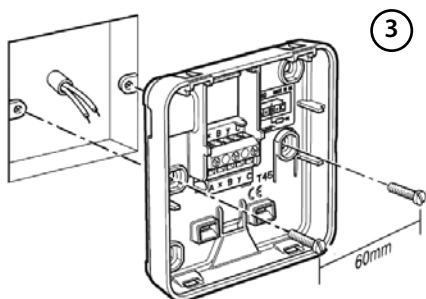
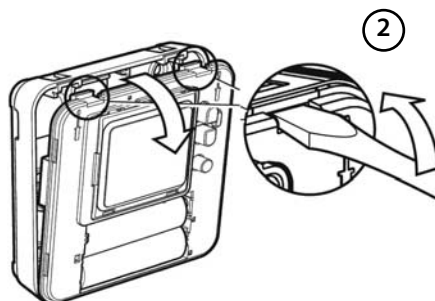
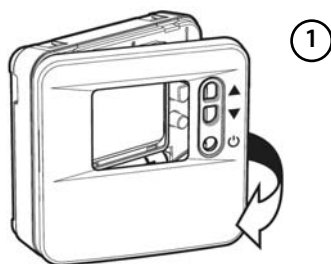
Zařízení měří teplotu prostředí, a proto je v okamžiku, kdy se rozhodujete o poloze jeho instalace, třeba vzít v úvahu některá opatření. Umístěte jej v dostatečné vzdálenosti od zdrojů tepla (radiátorů, slunečních paprsků, krbů atd.) a daleko od proudění vzduchu nebo otvorů směrem ven, které by mohly ovlivnit jeho měření. Nainstalujte jej do výšky přibližně 1,50 m od podlahy.

⚠ Upozornění

Instalace musí být provedena kvalifikovaným technickým personálem. Před zapojením vypněte elektrické napájení kotle.

Montáž

- Odmontujte horní část senzoru prostředí (obr. 1).
- Oddělte upevňovací spodní část zasunutím šroubováku do dvou štěrbin, které se nacházejí v horní části (obr. 2).
- Upevněte spodní část senzoru prostředí na zvolené místo na stěně s použitím kotev a šroubů, které jsou součástí dodané sady (obr. 3).
- Po připojení kabelů vraťte zpět horní část a dbejte přitom na dodržení posloupnosti A,B,C,D (obr. 4)

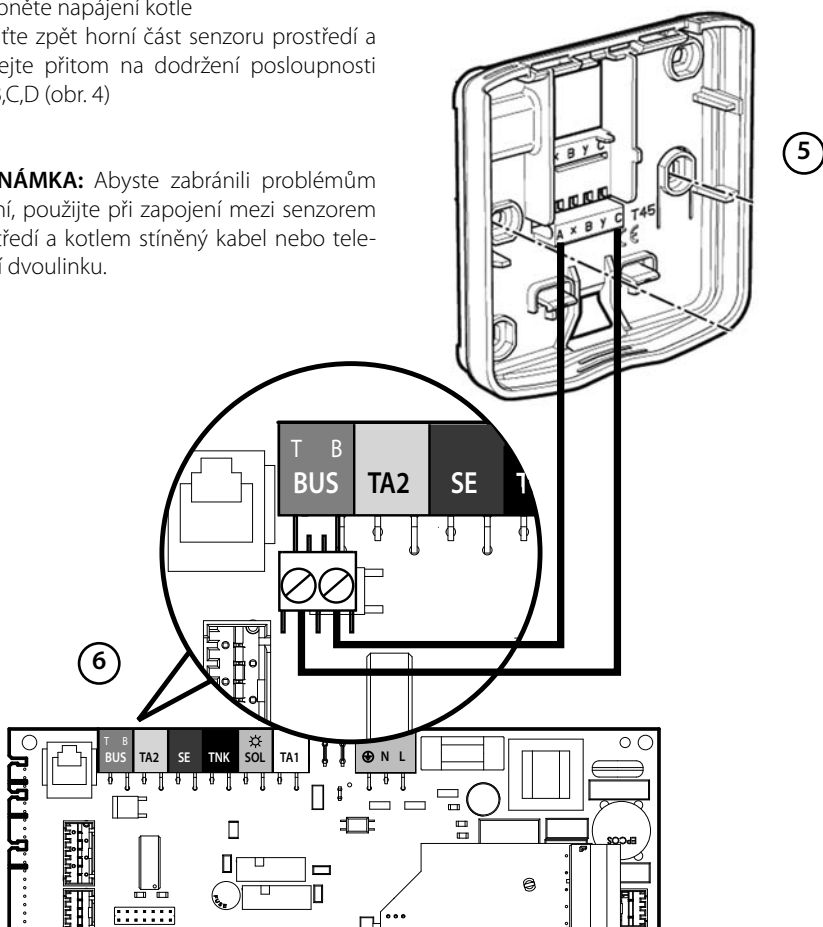


Připojení ke kotli

Odeslání, příjem a dekodifikace signálů se provádí prostřednictvím protokolu BUS BridgeNet®, který se nachází v mikroprocesorech kotle a senzoru prostředí.

- Vložte vodiče do příslušné šterbiny a připojte je ke svorce **A** a **C** (obr. 5)
- Provedte elektrické odpojení kotle
- Připojte kabely senzoru prostředí ke svorce **BUS**-Bridge Net na kartě kotle (obr. 6)
- Zapněte napájení kotle
- Vraťte zpět horní část senzoru prostředí a dbejte přitom na dodržení posloupnosti A,B,C,D (obr. 4)

POZNÁMKA: Abyste zabránili problémům rušení, použijte při zapojení mezi senzorem prostředí a kotlem stíněný kabel nebo telefonní dvoulinku.



technická nastavení

Korekce senzoru prostředí

Je možné provést korekci naměřené teploty prostředí.

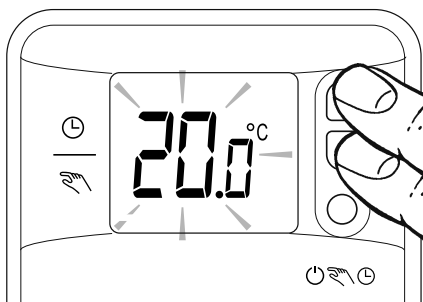
Držte současně stisknutá tlačítka nastavení teploty „▼▲“ po dobu přibližně 5 sekund. Displej nyní zobrazuje blikající hodnotu teploty.

Stiskněte tlačítka nastavení teploty „▼▲“ za účelem zvýšení nebo snížení stupňů korekce od +3 do -3 °C.

Stiskněte tlačítko funkčního režimu za účelem potvrzení korekce.

Ukončete zobrazování dalším stisknutím tlačítka funkčního režimu.

Displej nyní zobrazuje naměřenou teplotu prostředí.



Přiřazení zóny

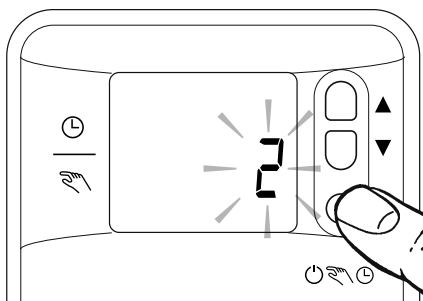
Současně stiskněte tlačítka nastavení „▼▲“ po dobu přibližně 5 sekund; na displeji se zobrazí blikající odčítaná teplota.

Znovu stiskněte tlačítko funkčního režimu; na displeji bude na několik sekund zobrazena stálým způsobem teplota a poté blikající číslo zóny pro přiřazení.

Stisknutím tlačítek nastavení „▼▲“ zvolte číslo zóny pro přiřazení. Stisknutím tlačítka funkčního režimu potvrďte provedené nastavení; na displeji bude na několik sekund zobrazeno stálým způsobem číslo zóny a poté dojde k zobrazení naměřené teploty prostředí.

Nyní je zařízení přiřazené zvolené zóně.

Doporučuje se provést zapnutí/vypnutí vnějšího bipolárního vypínače kotle za účelem aplikace provedené změny.



biztonsági előírások

A környezeti érzékelő lehetővé teszi a környezeti hőmérséklet, valamint a fűtési üzemmód szabályozását abban a zónában, melyben fel van szerelve.

A modulfunkciónak és a SENSYS rendszer interfészén keresztül időzíthető programozásnak köszönhetően magas komfortszintet biztosít.

E kézikönyv a termék fontos tartozéka.

Olvassa el figyelmesen a kézikönyv utasításait és figyelmeztetéseit, mivel ezek fontos információkat tartalmaznak a használat és a karbantartás biztonságosságáról.

A beépítést, a karbantartást, valamint bármilyen más beavatkozást a vonatkozó szabványok betartásával, és a gyártó útmutatásai szerint kizárólag az előírt követelményeknek megfelelő személyek végezhetik.

A készülék elromlása és/vagy hibás működése esetén kapcsolja ki a készüléket, és semmiképpen se próbálja saját maga megjavítani a készüléket, hanem bízza a javítást szakemberre!

Az esetleges javításokhoz kizárólag eredeti cserealkatrészeket használjon, a szerelést pedig minden esetben bízza képzett szakemberre! A fentiek mellőzése veszélyeztetheti a készülék biztonságosságát, és a gyártó felelősségvállalásának elvesztését vonja maga után.



FIGYELEM!

A készüléket fizikailag, érzékelőképességében vagy szellemileg korlátozott személyek (beleértve a gyermekeket is), valamint a tapasztalattal, és a készülék használatára vonatkozó ismeretekkel nem rendelkező személyek csak olyan személyek felügyelete alatt használhatják, akik biztonságukat garantálni tudják.

Ügyelni, hogy gyerekek ne játsszanak a készülékkel.

biztonsági előírások

JELMAGYARÁZAT:

△ A figyelmeztetések figyelmen kívül hagyása személyi sérülést eredményezhet, amely akár halálos kimenetelű is lehet.

△ A figyelmeztetések figyelmen kívül hagyása komoly károkat eredményezhet a tárgyokban, növényekben és állatokban.

Ne végezzen olyan műveleteket, melyek a készüléknek a felszerelési helyéről való eltávolítását eredményezhetik!

△ A készülék károsodása.

A készüléken végzendő tisztítási műveleteket ne végezze székre, létrára, vagy más kevésbé stabil szerkezetre állva!

△△ Ellenkező esetben leeshet a magasból, illetve kétoldalas létra esetén a létra összecuszkodhat, ami személyi sérüléseket eredményezhet.

A készülék tisztításához ne használjon erős rovarirtó-, mosó- és tisztítószereket!

△ A műanyag és zománczott alkatrészek károsodhatnak.

Ne használja a készüléket a normál háztartási használattól eltérő módon!

△ A túlterhelés hatására a készülék károsodhat.
A nem megfelelően kezelt alkatrészek károsodhatnak.

Ne engedje, hogy a készüléket hozzá nem értők, vagy gyerekek működtessék!

△ A nem megfelelő használat során a készülék károsodhat.

**EZ A TERMÉK MEGFELEL
A 2002/96/EK ÉS
2006/66/EK UNIÓS
IRÁNYELVEKNEK**



A készüléken lévő áthúzott kuka jel arra utal, hogy a terméket a hasznos élettartama leteltével a háztartási szeméttől elkülönítve kell kezelni, külön elektromos és elektronikus készülékek számára fenntartott gyűjtőhelyre kell elszállíttatani, vagy új, azonos funkciójú készülék vásárlásakor vissza kell küldeni a viszonteladónak.

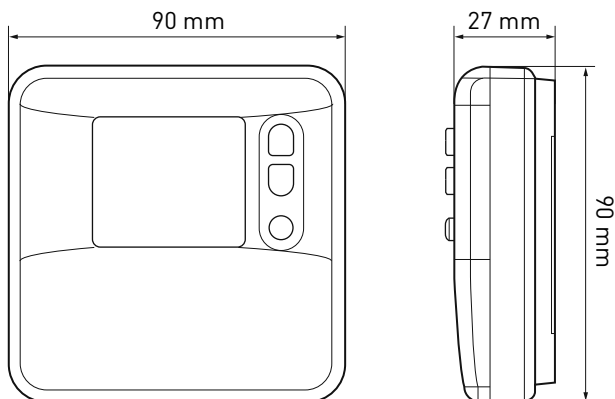
Az élettartama leteltével a készülék megfelelő gyűjtőhelyre való elszállításáért a felhasználó a felelős.

Az újrahasznosításra, a kezelésre és a környezetkímélő ártalmatlanításra szánt készülék elszállítását megelőző megfelelő szelektív hulladékgyűjtés segít megelőzni az esetleges negatív környezeti és egészségi hatásokat, és elősegíti a terméket alkotó anyagok újrahasznosítását.

Az áramforrásként használt elemek cseréje során is, a használt elemeket az erre szánt szelektív hulladékgyűjtő dobozokba dobja.

Az elérhető hulladékgyűjtő rendszerekkel kapcsolatos további információért forduljon a helyi hulladékkezelő szolgáltatóhoz vagy ahhoz a bolthoz, ahol a készüléket vásárolta.

Műszaki adatok	
Áramellátás	BridgeNet® BUSZ
Teljesítményfelvétel	max. < 0,3 W
Üzemi hőmérséklet	0 ... 50 °C
Tárolási hőmérséklet	-20 ... 70 °C
A buszkábel hossza és keresztmetszete	max. 50 m – ø min. 0,5 mm ²
MEGJEGYZÉS: A KÖRNYEZETI ÉRZÉKELŐ ÉS A KAZÁN CSATLAKOZTATÁSOKOR A ZAVARÁS MIATTI PROBLÉMÁK ELKERÜLÉSE ÉRDEKÉBEN HASZNÁLJON LEÁRNYÉKOLT KÁBELT VAGY KÉTERŰ TELEFONKÁBELT.	
Szigetelési osztály	III (EN 60730)
Behatolás elleni védelem	IP40 (EN 60529) megfelelő felszerelés esetén
Megfelelőség	CE kisfeszültségi 2006/95/EKG irányelv
Elektromágneses interferencia	EN 60730-1
Elektromágneses kisugárzás	EN 60730-1
szabványnak való megfelelés	EN 60730-1
Hőmérséklet-érzékelő	±1%



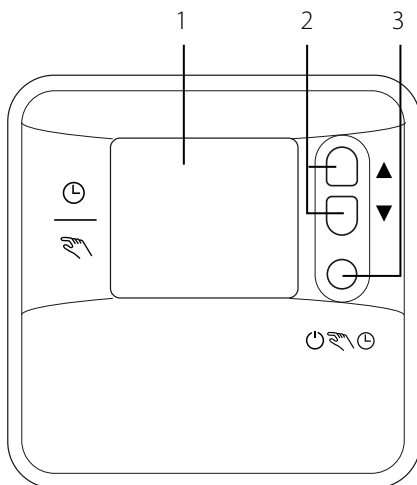
termékleírás

Környezeti érzékelő:

- 1.kijelző
2. hőmérséklet-szabályozó gombok
- 3.üzemmódgomb

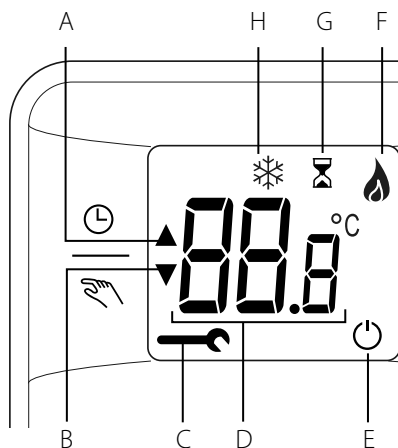
Kijelző:

- A.IDŐZÍTETT üzemmód bekapcsolva
- B.KÉZI üzemmód bekapcsolva
- C.kazánhibajelzés
- D. magas környezeti hőmérséklet
- E.KI üzemmód bekapcsolva
- F.lángjelenlét
- G. az időzítésbeállítás környezeti hőmérsékletre vonatkozó alapjelének ideiglenes módosítása (ha van)
- H. a FAGYÁLLÓ üzemmód bekapcsolva a szabályozott zónában




Üzemmód:

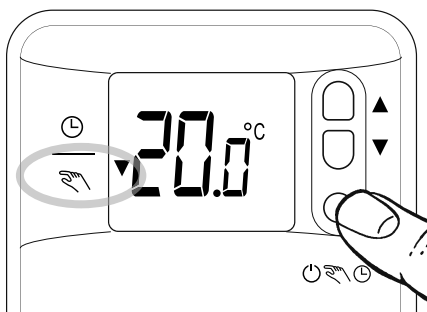
- IDŐZÍTÉS (⌚)
a SENSYS rendszer (ha van) interfészén beállított időzítésbeállítás szerinti fűtés
- KÉZI (👉)
folyamatos fűtés
- NEM VILÁGÍT (🔌)
a fűtés ki van kapcsolva
fagyálló funkció engedélyezve



kézi funkció

A kézi funkció lehetővé teszi, hogy abban a zónában, melyben a környezeti érzékelő fel van szerelve, a fűtés időzítésbeállítását ki lehessen kapcsolni, ezáltal a hőmérsékletet kézileg lehet beállítani a nap minden órájában.

Nyomogassa az üzemmódgombot addig, míg a „” szimbólum mellett a „▼” nyíl meg nem jelenik.

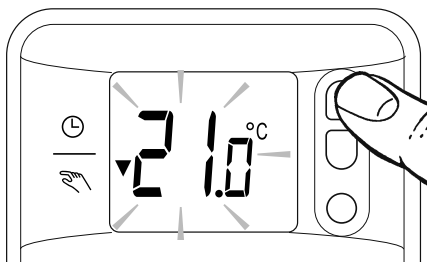


A környezeti hőmérséklet módosítása

A kézi funkció idején a hőmérséklet-alapjelet (20 °C) meg lehet változtatni.


A „▼▲” szabályozógombokkal állítsa be a kívánt környezeti hőmérsékletet.

A kijelzőn a beállított érték villogni kezd, és néhány pillanattal később a kijelző visszatér a magas környezeti hőmérséklet mutatójára.

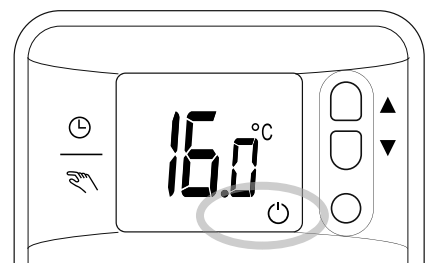


A fűtés kikapcsolása


A környezeti érzékelőnek helyt adó zóna kikapcsolható a fűtésből.

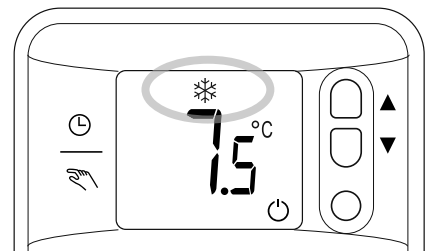
Nyomogassa az üzemmódgombot addig, míg a kijelzőn a következő szimbólum meg nem jelenik: „”.

A fűtés kikapcsol, a fagyálló funkció pedig bekapcsol.



Fagyálló funkció

Ha a fagyálló funkció be van kapcsolva, a környezeti érzékelő kijelzője a következő szimbólumot mutatja: „”. Ebben az üzemmódban a fűtés csak a környezeti hőmérséklet 5 °C alá süllyedése esetén, a csövek fagyás elleni védelme érdekében kapcsolódik be.



időzítés funkció (csak távvezérlővel)

Az időzítés funkció a SENSYS rendszer (ha van) interfészén beállított fűtés időzítésbeállításának megfelelően működik.

Nyomogassa az üzemmódgombot addig, míg a „⌚” szimbólum mellett a „▲” nyíl nem jelenik meg.

A környezeti hőmérséklet ideiglenes szabályozása

Az IDŐZÍTÉS funkció idején az időzítésbeállítás által használt, a SENSYS rendszer interfészén beállított hőmérséklet-alapjeleket (20 °C ... 16 °C) ideiglenesen meg lehet változtatni.

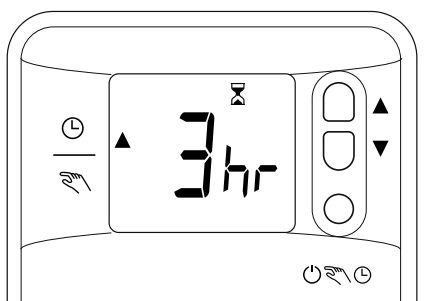
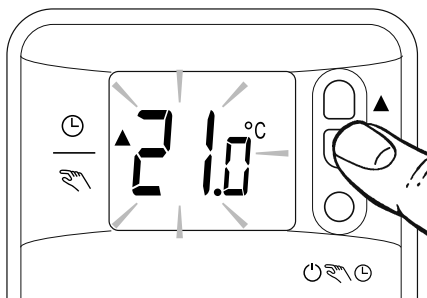
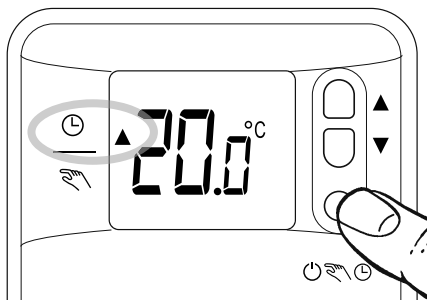
A „▼▲” szabályozógombokkal állítsa be a kívánt környezeti hőmérsékletet.

A kijelzőn a beállított érték villogni kezd, és addig villog, amíg a „⌚” szimbólum és a módosítás megtartásának kívánt időértéke (gyári beállítás: 3h) meg nem jelenik.

A módosítás időtartamának 1 ...24 óra közötti beállításához nyomja meg a „▼▲” szabályozógombokat.

A kijelzőn a beállított érték villogni kezd, és néhány pillanattal később a kijelző visszatér a magas környezeti hőmérséklet mutatására. Ha beállította a kívánt időt, a készülék elkezd a visszafele számlálást, és annak végeztével visszaállítja az előzetesen beállított hőmérséklet-alapjelet.

Az alapjelérték ideiglenes módosításának törlése és a kézi üzemmód visszakapcsolása érdekében nyomja meg az üzemmódgombot.



Elhelyezés

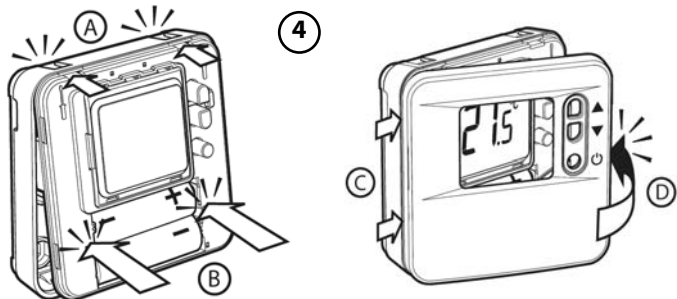
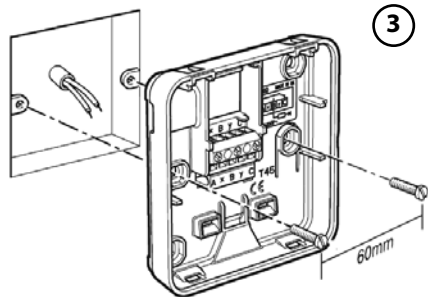
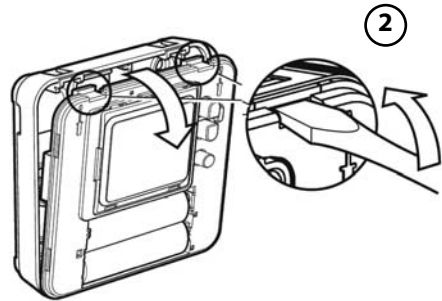
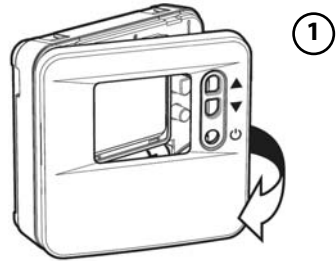
A készülék megemeli a környezeti hőmérsékletet, ezért a felszerelés helyének kiválasztásakor néhány dolgot be kell tartani. A hőforrásoktól (radiátorok, napsugárzás, radiátorok, kandallók stb.) és huzatos, illetve környezetre nyitott helyektől – melyek befolyásolhatják a gyújtást – távol helyezze el. A padlótól nagyjából 1,5 m távolságban szerelje be.

⚠ Figyelem!

A felszerelést szakembernek kell elvégeznie. A bekötés előtt áramtalanítsa a kazánt.

Felszerelés

- Húzza meg a környezeti érzékelő felső részét (1. ábra).
- A felső részen található két résbe csavarhúzóval nyomva válassza le a rögzítésre szolgáló hátlapot (2. ábra).
- A csomagban mellékelte tiplikkel és csavarokkal rögzítse a környezeti érzékelő hátlapját a falhoz (3. ábra).
- Ha a kábelek csatlakoztatva vannak, helyezze át a felső részt ügyelve az A, B, C, D sorrend betartására (4. ábra).



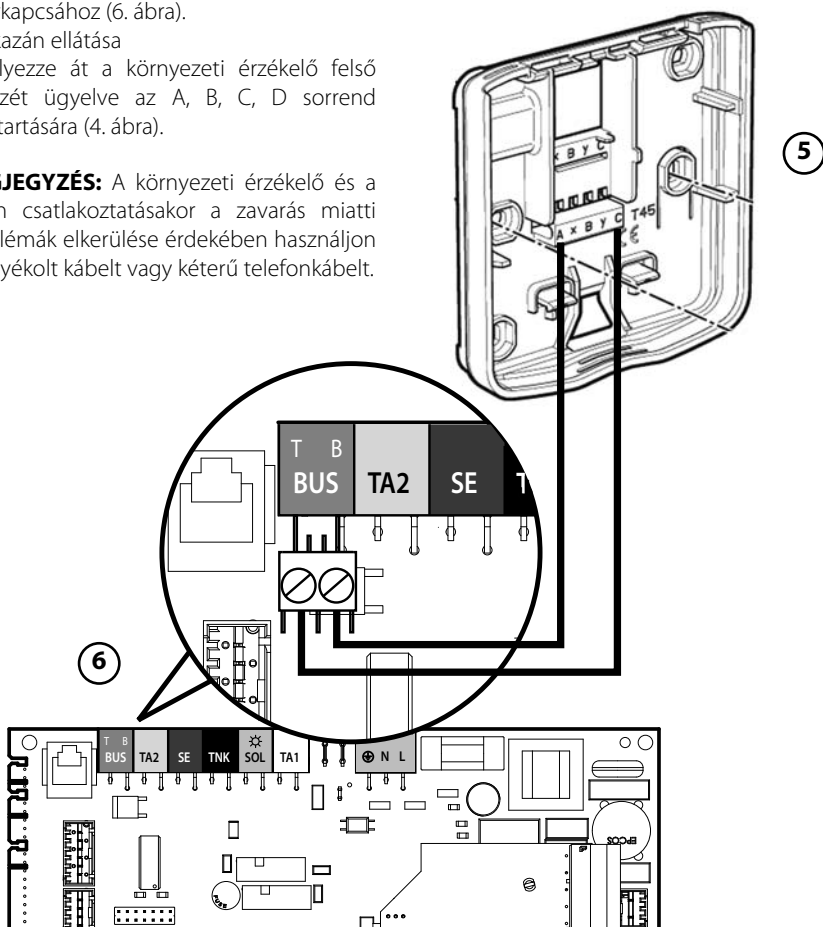
elektromos bekötés

Csatlakoztatás a kazánhoz

Az adatok küldése, fogadása és dekódolása a BridgeNet® BUS protokollon keresztül történik, mely kommunikációt hoz létre a kazán és a környezeti érzékelő mikroprocesszoraival.

- Illessze be a vezetékeket a megfelelő részbe, és kösse be az **A** és **C** sorkapocsba (5. ábra).
- Kösse ki a kazánt a hálózatból.
- Csatlakoztassa a környezeti érzékelő kábeleit a kazán **BUS**-BridgeNet sorkapcsához (6. ábra).
- A kazán ellátása
- Helyezze át a környezeti érzékelő felső részét ügyelve az A, B, C, D sorrend betartására (4. ábra).

MEGJEGYZÉS: A környezeti érzékelő és a kazán csatlakoztatásakor a zavarás miatti problémák elkerülése érdekében használjon leárnýkolt kábelt vagy kéterű telefonkábel.



műszaki szabályozások

A környezeti érzékelő korrigálása

A mért környezeti hőmérséklet korrigálható. Nagyjából 5 másodpercig nyomja le egyidejűleg a „▼▲” hőmérséklet-szabályozó gombokat.

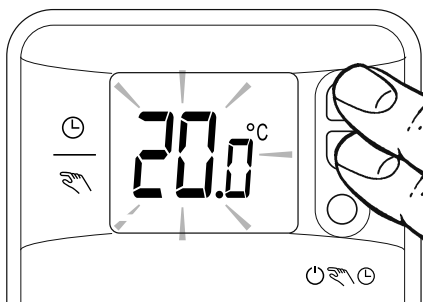
A kijelző a hőmérséklet értékét villogva mutatja.

A hőmérsékletérték +3 és -3 °C közötti tartományban való növeléséhez, illetve csökkentéséhez nyomja meg a „▼▲” hőmérséklet-szabályozó gombokat.

A korrigálás értékének jóváhagyásához nyomja meg az üzemmódgombot.

A kilépéshez nyomja meg még egyszer az üzemmódgombot.

A kijelző a magas környezeti hőmérsékletet mutatja.



Zónakiosztás

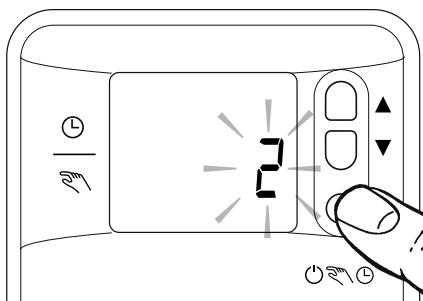
Nagyjából 5 másodpercig nyomja le egyidejűleg a „▼▲” szabályozógombokat, mire a kijelzőn villogva megjelenik a leolvasott hőmérséklet.

Nyomja meg az üzemmódgombot, mire a kijelzőn néhány másodpercre megjelenik a fix hőmérséklet, majd villogva megjelenik a kiosztott zóna száma.

A kiosztani kívánt zóna számának kiválasztásához nyomja meg a „▼▲” szabályozógombokat. A jóváhagyáshoz nyomja meg az üzemmódgombot, mire a kijelzőn néhány másodpercre megjelenik a fix zóna száma, majd a kijelző visszatér a magas környezeti hőmérséklet mutatójára.

Az érzékelő immár a kiválasztott zónához van hozzárendelve.

Javasoljuk, hogy a változtatások érvényesítése érdekében kapcsolja ki, majd be a kazán külső kétpólusú kapcsolóját.



общие сведения

Датчик помещения позволяет контролировать температуру помещения и режим отопления зоны, в которой он установлен.

Благодаря модулирующей функции и почасовому программированию, задаваемому через интерфейс системы SENSYS (если имеется), обеспечивает более высокий уровень комфорта.

Данные инструкции являются неотъемлемой и основной частью изделия.

Внимательно ознакомьтесь с инструкциями и предупреждениями, содержащимися в настоящей брошюре, так как в них приводятся важные сведения об эксплуатации и тех. обслуживании изделия.

Монтаж, техническое обслуживание изделия и любые другие операции должны осуществляться квалифицированным персоналом, обладающим знаниями в соответствии с действующими нормативами и инструкциями производителя.

В случае неисправности и/или аномалий выключите изделие и не пытайтесь починить его самостоятельно, а вызовите квалифицированного техника.

Возможный ремонт с использованием исключительно оригинальных запасных частей должен выполняться только квалифицированными техниками. Несоблюдение приведенных выше инструкций компрометирует безопасную работу изделия и снимает с производителя всякую ответственность.

ВНИМАНИЕ!

Изделие не предназначено для эксплуатации лицами (включая детей) с ограниченными физическими, сенсорными или умственными способностями, или же не имеющими опыта или знаний, если только эксплуатация изделия такими лицами не производится под наблюдением лиц, ответственных за их безопасность, или после их обучения правилам пользования изделием.

Не разрешайте детям играть с машиной.

УСЛОВНЫЕ ОБОЗНАЧЕНИЯ:

⚠ Несоблюдение этого предупреждения может привести к несчастным случаям, в определенных ситуациях даже смертельным.

⚠ Несоблюдение этого предупреждения может привести к повреждениям, в определенных ситуациях даже серьезным, имущества, домашних растений и нанести ущерб домашним животным.

Не производите никаких действий, для которых требуется демонтировать устройство.

⚠ Повреждение устройства.

Не поднимайтесь на стулья, табуретки, лестницы или нестабильные приспособления для чистки устройства.

⚠ Падение или защемление (раскладные лестницы).

Для чистки устройства не используйте растворители, агрессивные моющие средства или инсектициды.

⚠ Повреждение пластмассовых или покрашенных деталей.

Не используйте устройства в целях, отличных от его использования для нормальных бытовых нужд.

⚠ Повреждение устройства из-за его перегрузки.

Повреждение предметов из-за неправильного обращения.

Не допускайте к использованию устройства детей или неопытных лиц.

⚠ Повреждение устройства по причине его неправильного использования.

**ДАННОЕ ИЗДЕЛИЕ
ОТВЕЧАЕТ ТРЕБОВАНИЯМ
ДИРЕКТИВЫ ЕВ 2002/96/ЕС
2006/66/ЕС**



Символ "перечеркнутая корзина" на изделии означает, что по окончании срока службы изделие нельзя выбрасывать с обычным мусором, оно должно быть сдано в центр раздельной утилизации электрических и электронных приборов или в магазин в случае приобретения нового аналогичного изделия.

Пользователь несет ответственность за сдачу изделия по окончании его срока службы в надлежащую организацию по утилизации.

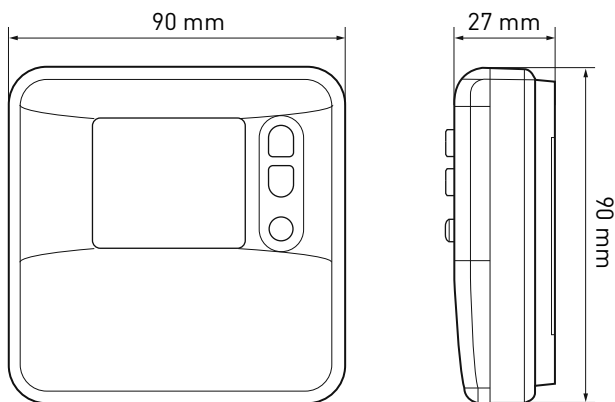
Надлежащий раздельный сбор мусора для последующей отправки старого изделия на экологически совместимую переработку и утилизацию способствует охране экологии и здоровья, а также позволяет рекуперировать материалы, из которых состоит изделие.

Также в случае замены батареек отработанные батарейки следует выбрасывать в специальные контейнеры для раздельного сбора мусора.

За более подробной информацией касательно имеющихся систем утилизации обращайтесь в местную службу утилизации или в магазин, в котором было приобретено изделие.

технические характеристики

Технические данные	
Электропитание	BUS BridgeNet®
Поглощение электроэнергии	макс. < 0.3 Вт
Рабочая температура	0 ÷ 50°C
Температура складирования	-20 ÷ 70°C
Длина и сечение провода шины <small>ПРИМЕЧАНИЕ: ПРИ СОЕДИНЕНИИ ДАТЧИКА ПОМЕЩЕНИЯ С КОЛОНКОЙ ВО ИЗБЕЖАНИЕ ПОМЕХ ИСПОЛЬЗУЙТЕ ЭКРАНИРОВАННЫЙ КАБЕЛЬ ИЛИ ДВОЙНОЙ ТЕЛЕФОННЫЙ ПРОВОД.</small>	макс. 50 м - ø мин. 0,5 мм ²
Класс электроизоляционных материалов	III (EN 60730)
Класс электробезопасности	IP40 (EN 60529) неправильный монтаж
Соответствует нормативам	CE LVD 2006/95/EEC
Электромагнитная помеха	EN 60730-1
Электромагнитное излучение	EN 60730-1
соответствие нормативу	EN 60730-1
Температурный датчик	±1%

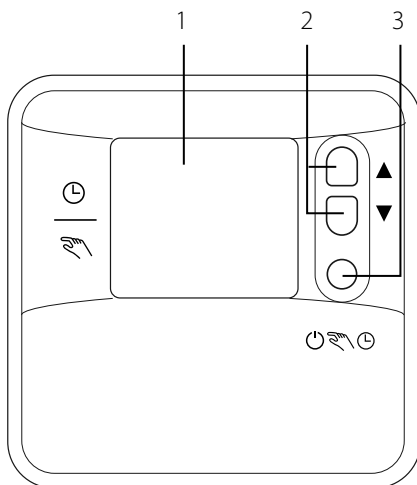


Датчик помещения:

1. дисплей
2. кнопки регуляции температуры
3. кнопка рабочего режима

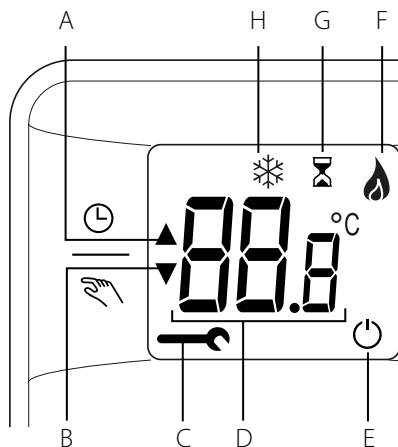
Дисплей:

- А. режим ТАЙМЕР включен
- В. РУЧНОЙ режим включен
- С. сигнализация неисправности колонки
- Д. фактическая температура помещения
- Е. режим ВЫКЛ. включен
- Ф. наличие пламени
- Г. запрограммированное по времени изменение контрольного значения температура помещения при почасовом программировании (если имеется)
- Н. режим ПРОТИВ РАЗМЕРЗАНИЯ включен в контролируемой зоне



Рабочий режим:

- ТАЙМЕР (⌚) отопление согласно почасовой программе, заданной через интерфейс системы SENSYS (если имеется)
- РУЧНОЙ (👉) непрерывный режим отопления
- ВЫКЛЮЧЕНО (⏻) отопление отключено режим против разморозки включен



ручной режим

Ручной режим позволяет отключать почасовое программирование отопления в зоне, в которой установлен Датчик помещения, поддерживая каждый час суток температуру, заданную вручную.

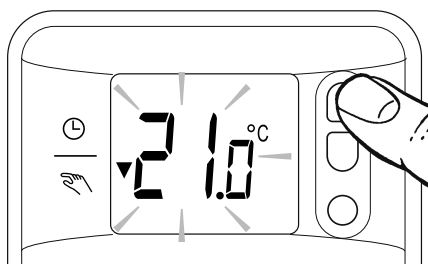
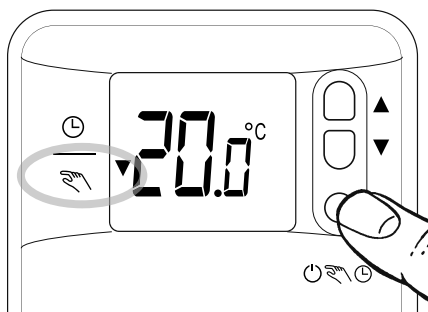
Нажмите кнопку рабочего режима вплоть до визуализации на дисплее стрелки "▼" напротив символа "☞"

Изменение температуры помещения

В ручном режиме можно изменить контрольное значение температуры (20°C).

Нажмите кнопки регуляции "▼▲" для установки нужного значения температуры помещения.

На дисплее мигает заданное значение, и через несколько секунд на дисплее вновь показывается фактическая температура помещения.



Исключение отопления

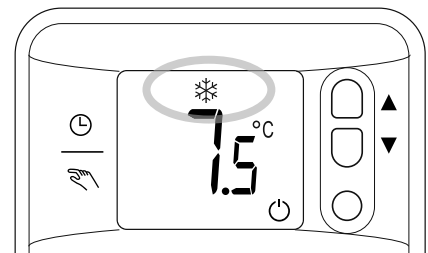
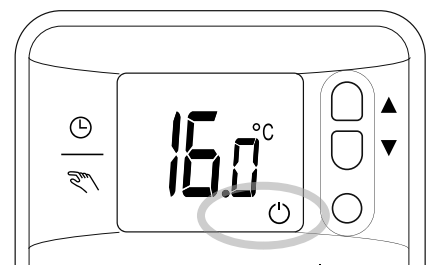
Можно исключить отопление зоны, в которой установлен датчик помещения.

Нажмите кнопку рабочего режима вплоть до визуализации на дисплея символа: "⏻".

Отопление отключено, функция против замерзания включена.

Функция против замерзания

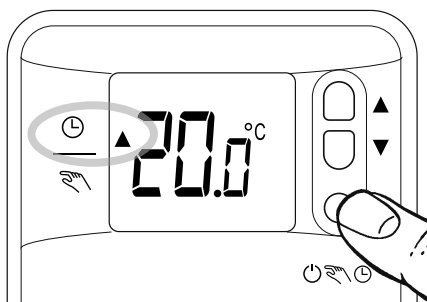
Когда режим против замерзания включен, на дисплее датчика помещения показывается символ: "❄". В этом режиме отопление включится, только если температура помещения опустится ниже 5°C во избежание замерзания трубопроводов.



режим таймера (только с дистанционным управлением)

Режим таймер выполняет почасовое программирование отопления, заданное через интерфейс системы SENSYS (если имеется).

Нажмите кнопку рабочего режима вплоть до визуализации на дисплее стрелки "▲" напротив символа "⌚"



Запрограммированная по времени регуляция температуры помещения

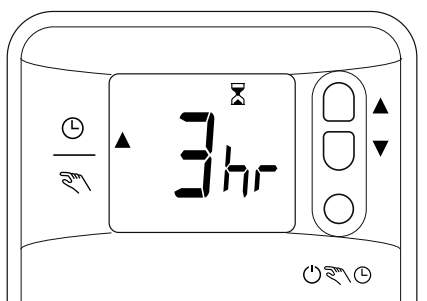
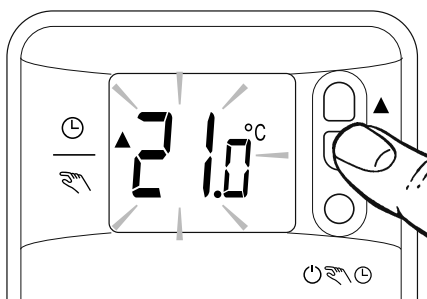
В режиме ТАЙМЕР можно временно изменить контрольное значение температуры (20°C - 16°C), заданное через интерфейс системы SENSYS, использованный для почасового программирования.

Нажмите кнопки регуляции "▼▲" для установки нужного значения температуры помещения.

На дисплее начинает мигать заданное значение вплоть до визуализации символа "⌚" и значения времени (3 часа - заводская настройка), в течение которого требуется сохранить изменение.

Нажмите кнопки регуляции "▼▲" для настройки продолжительности изменения от минимума 1 часа до максимума 24 часов. На дисплее мигает заданное значение, и через несколько секунд на дисплее вновь показывается фактическая температура помещения.

После настройки нужного времени изделие начинает обратный отсчет, по завершении которого вернется к ранее заданной температуре контрольного значения.



Нажмите кнопку рабочего режима для отмены временного изменения контрольного значения, возвращаясь к ручному режиму.

МОНТАЖ

Расположение

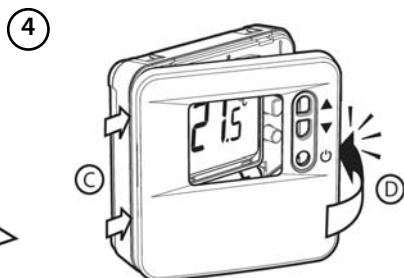
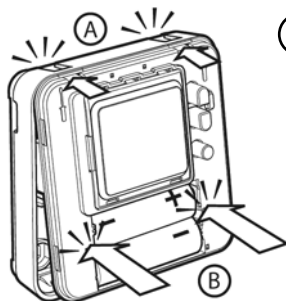
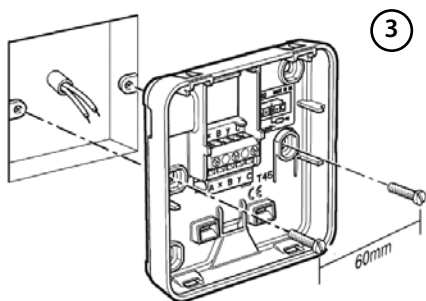
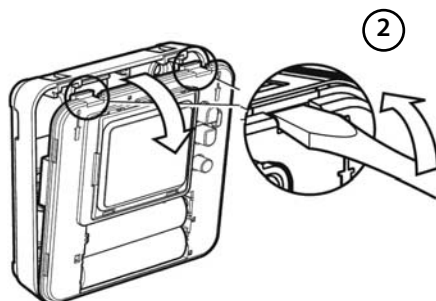
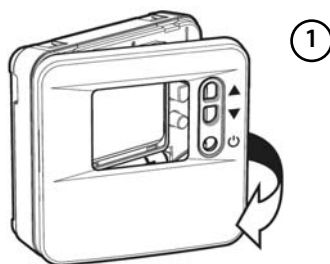
Прибор отмечает температуру в помещении, следовательно, при выборе места его установки необходимо учитывать некоторые факторы. Установите прибор вдали от источников тепла (батареи отопления, солнечного света, печи и т.д.) и от сквозняков или окон, что может скомпрометировать считывание температуры окружающей среды. Установите устройство на высоте примерно 1,50 м от пола.

⚠ Внимание

Монтаж должен выполнять квалифицированный техник. Перед подсоединением обесточьте колонку.

Монтаж

- Снимите верхнюю часть датчика помещения (схема 1).
- Отсоедините крепежное основание, вставив отвертку в две щели в верхней части (схема 2).
- Прикрепите основание датчика помещения к стене в выбранном месте при помощи расширительных вкладышей и шурупов из комплекта (схема 3).
- После подсоединения проводов восстановить верхнюю часть датчика в последовательности A, B, C, D (схема 4).

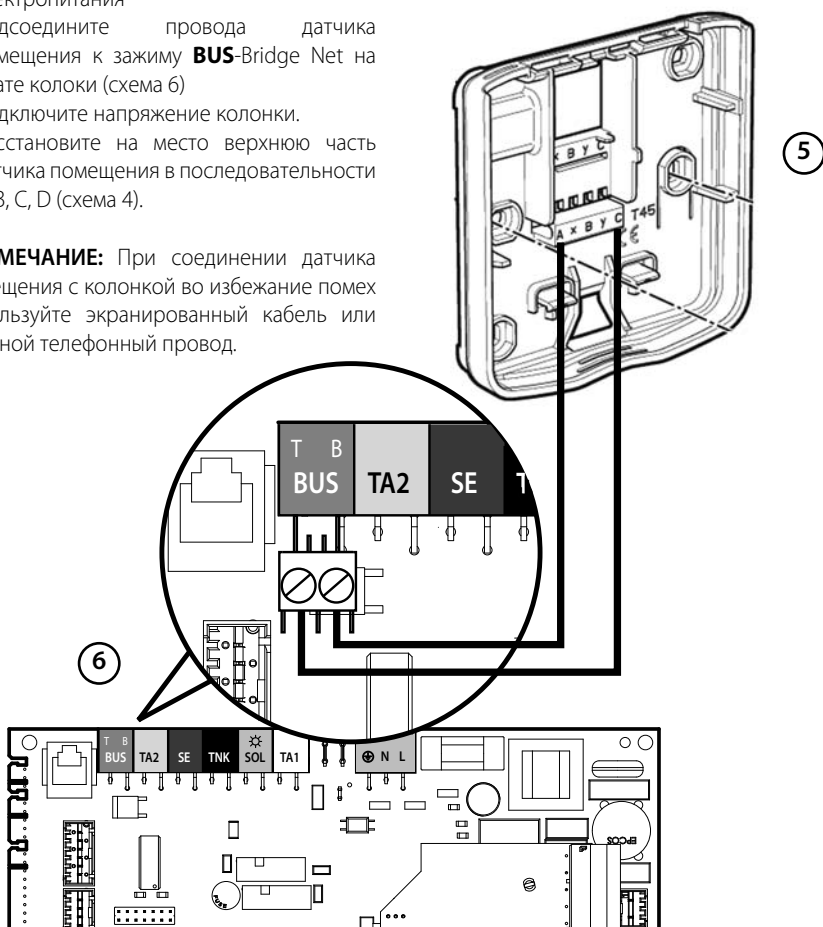


Подсоединение водонагревательной колонки

Передача, прием и расшифровка сигналов выполняется протоколом BUS BridgeNet®, обеспечивающим связь микропроцессоры колонки с датчиком помещения.

- Вставьте провода в специальную прорезь и подсоедините их к зажимам **A** и **C** (схема 5)
- Отсоедините колонку от сети электропитания
- Подсоедините провода датчика помещения к зажиму **BUS**-Bridge Net на плате колоки (схема 6)
- Подключите напряжение колонки.
- Восстановите на место верхнюю часть датчика помещения в последовательности А, В, С, D (схема 4).

ПРИМЕЧАНИЕ: При соединении датчика помещения с колонкой во избежание помех используйте экранированный кабель или двойной телефонный провод.



технические настройки

Корректировка датчика помещения

Можно откорректировать фактическую температуру помещения.

Держите одновременно нажатыми кнопки регуляции температуры “▼▲” примерно 5 секунд.

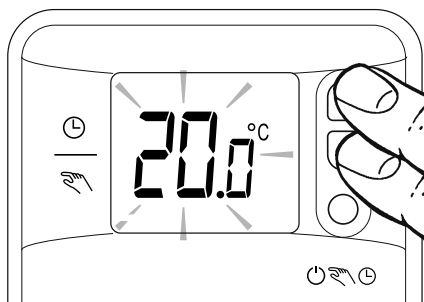
На дисплее появится мигающее значение температуры.

Нажмите кнопки регуляции температуры “▼▲” для увеличения или уменьшения градусов корректировки от +3 до -3 °С.

Нажмите кнопку рабочего режима для подтверждения корректировки.

Вновь нажмите кнопку рабочего режима для выхода.

На дисплее будет показана фактическая температура помещения.



Присваивание зоны

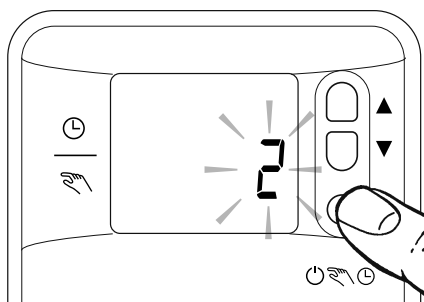
Нажмите одновременно кнопки регуляции “▼▲” примерно на 5 секунд, на дисплее замигает считанная температура.

Нажмите кнопку рабочего режима, на дисплее на несколько секунд появится значение температуры, затем замигает номер присваиваемой зоны.

Нажмите кнопки регуляции “▼▲” для выбора номера присваиваемой зоны. Нажмите кнопку рабочего режима для подтверждения. На дисплее на несколько секунд показывается номер зоны, затем вновь показывается фактическая температура помещения.

Теперь устройству присвоена выбранная зона.

Рекомендуется произвести вкл./выкл. при помощи биполярного внешнего выключателя колонки для активации изменения.



Date generale

Senzorul de mediu permite controlarea temperaturii mediului și a modalității de încălzire din zona în care este amplasat.

Datorită funcționării modulante și programării orare, setată prin intermediul interfeței de sistem SENSYS (dacă este prezentă), garantează cel mai ridicat nivel de confort.

Prezentul manual constituie parte integrantă și esențială a produsului.

Citiți cu atenție instrucțiunile și avertizările din acest manual, deoarece furnizează indicații importante cu privire la folosire și întreținere.

Instalarea, întreținerea precum și orice alt tip de intervenție vor fi efectuate de personalul care întrunește condițiile prevăzute, în sensul respectării normelor în vigoare și a indicațiilor furnizate de fabricant.

În caz de deteriorare și/sau funcționare greșită, stingeți aparatul și nu încercați să îl reparați singuri, ci adresați-vă personalului calificat.

Eventualele reparații trebuie să fie efectuate numai de tehnicieni calificați care să folosească numai piese de schimb originale. Nerespectarea acestei instrucțiuni compromite siguranța aparatului și determină decăderea răspunderii fabricantului.

ATENȚIE!

Aparatul nu este destinat utilizării de către persoane (inclusiv copii) cu capacități fizice, senzoriale sau psihice reduse sau cu experiență sau cunoștințe insuficiente, exceptând cazul în care acestea ar fi putut beneficia de supraveghere sau instruire privind utilizarea aparatului din partea unei persoane responsabile de siguranța acestora.

Copiii trebuie supravegheați pentru a vă asigura că nu se joacă cu aparatul.

norme de securitate

LEGENDĂ SIMBOLURI:

- △ Nerespectarea avertismentului constituie un pericol grav, în unele cazuri chiar mortal, pentru persoane.
 - △ Nerespectarea avertismentului reprezintă un risc de dăunare, în anumite cazuri chiar gravă, pentru obiecte, plante sau animale.
- Nu efectuați operații care implică desprinderea completă a centralei din locul de instalare.**
Deteriorarea aparatului.
- △ **Nu vă urcați pe scaune, taburete, scări sau alte suporturi instabile, pentru a curăța centrala.**
 - △△ Leziuni personale, datorită căderii de la înălțime sau tăierii (scări duble).
- Nu utilizați insecticide, dizolvanți sau detergenți agresivi pentru a curăța aparatul.**
- △ Deteriorarea componentelor din plastic sau a celor vopsite.
- Nu utilizați aparatul în alte scopuri decât cele obișnuite, legate de utilizarea aparatului la domiciliul dvs.**
- △ Deteriorarea aparatului prin suprasarcină de funcționare.
Deteriorarea obiectelor care nu au fost tratate adecvat în acest scop.
- Nu permiteți copiilor sau persoanelor fără experiență să utilizeze aparatul.**
- △ Deteriorarea aparatului datorită utilizării necorespunzătoare.

**ACEST PRODUS
ESTE CONFORMĂ CU
DIRECTIVA EU 2002/96/EC
2006/66/EC**



Simbolul de container barata, aflat pe aparat, indică faptul că produsul, la încheierea duratei sale de viață, trebuie să fie colectat separat de deșeurile casnice, trebuie să fie predat la un centru de colectare diferențiată pentru aparatele electrice și electronice sau predat agentului de vânzare în momentul cumpărării unui nou aparat echivalent.

Utilizatorul are responsabilitatea să încredințeze aparatul scos din uz la un centru de colectare autorizat.

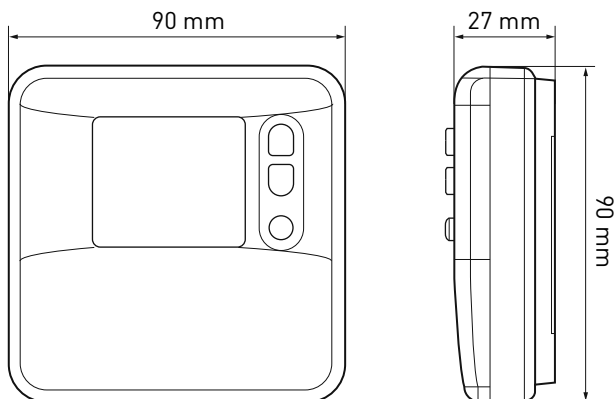
Colectarea diferențiată a aparatelor - realizată în vederea reciclării, tratării sau eliminării lor - în mod compatibil cu mediul înconjurător contribuie la limitarea posibilelor efecte negative asupra mediului înconjurător și a sănătății, favorizând reciclarea materialelor din care este compus produsul.

De asemenea, în cazul înlocuirii bateriilor de alimentare, eliminați bateriile în containerele speciale pentru colectarea diferențiată.

Pentru informații mai detaliate privind sistemele de colectare disponibile, adresați-vă serviciului local de eliminare a deșeurilor sau magazinului în care l-ați cumpărat.

caracteristici tehnice

Date tehnice	
Alimentare electrică	BUS BridgeNet®
Absorbție electrică	max. < 0.3W
Temperatura de funcționare	0 ÷ 50°C
Temperatură de stocare	-20 ÷ 70°C
Lungime și secțiune cablu bus <small>NOTĂ: LA CONECTAREA DINTRE SENZORUL DE MEDIU ȘI CENTRALĂ, PENTRU A EVITA PROBLEME DE INTERFERENȚE, UTILIZAȚI UN CA- BLU ECRANAT ȘI UN SPLITTER TELEFONIC.</small>	max. 50m - ø min. 0.5mm ²
Clasa de izolație	III (EN 60730)
Grad de protecție	IP40 (EN 60529) cu instalare corectă
Conformitate	CE LVD 2006/95/EEC
Interferență electromagnetică	EN 60730-1
Emisii electromagnetice	EN 60730-1
Conformitate standard	EN 60730-1
Senzor temperatură	±1%



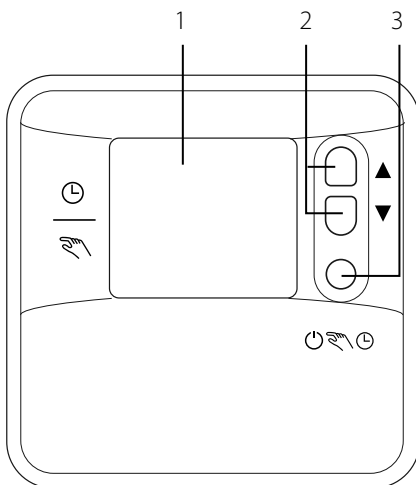
descrierea produsului

Senzor de mediu:

1. display
2. taste reglare temperatură
3. tasta modalitate de funcționare

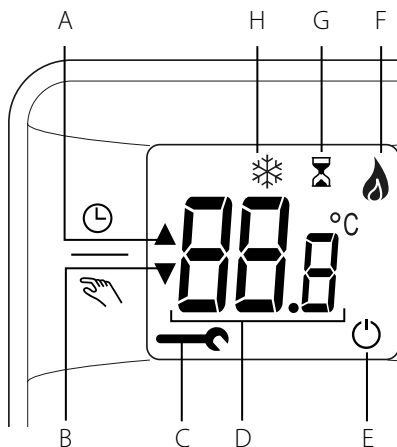
Display:

- A. modalitate TIMER
- B. modalitate MANUALĂ activă
- C. semnalizare anomalie centrală
- D. temperatura mediului măsurată
- E. modalitate OFF activă
- F. prezență flacără
- G. modificare temporizată set-point temperatura mediului în programare orară (dacă este prezentă)
- H. modalitate ANTI-ÎNGHEȚ în zona controlată



Modalitate de funcționare:

- TIMER (⌚)
încălzire conform programului orar reglat pe interfața de sistem SENSYS (dacă este prezent)
- MANUAL (👉)
încălzire continuă
- STINS (⏻)
încălzire oprită
funcție anti-îngheț activată



funcționare manuală

Funcționarea manuală permite dezactivarea programului orar de încălzire în zona în care este instalat Senzorul de mediu, menținând constantă temperatura pe care ați reglat-o manual.

Apăsați tasta modalității de funcționare până când pe display va apărea săgeata "▼" în dreptul simbolului "☞"

Modificarea temperaturii mediului

În timpul funcționării manuale este posibil să modificați temperatura de set-point (20°C).

Apăsați tastele de reglare "▼▲", pentru a regla valoarea dorită a temperaturii mediului. Pe display valoarea reglată clipește și, după câteva momente, display-ul revine la afișarea temperaturii măsurate a mediului.

Excludere încălzire

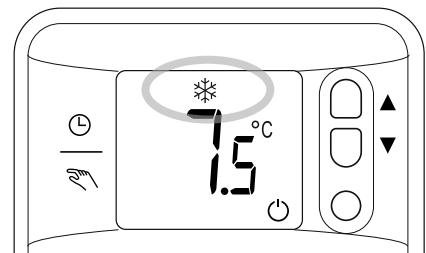
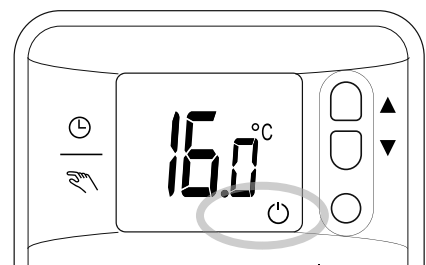
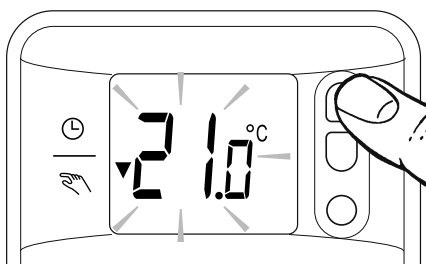
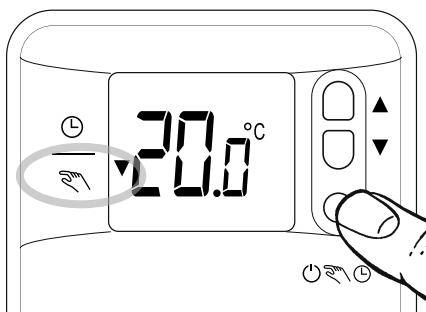
Se poate exclude încălzirea din zona în care este amplasat senzorul de mediu.

Apăsați tasta corespunzătoare modalității de funcționare până când pe display va apărea simbolul: "⏻".

Încălzirea este oprită dar funcția de protecție la îngheț este activă

Funcție anti-îngheț

Când funcția anti-îngheț este activă, pe display-ul senzorului de mediu apare simbolul: "❄️". În această modalitate, încălzirea se va activa numai dacă temperatura mediului va coborî sub 5°C, ca protecție împotriva înghețării țevilor.



funcționare timer (doar cu comandă la distanță)

Funcționarea timerului urmează programul orar de încălzire reglat pe interfața de sistem SENSYS (dacă este prezentă).

Apăsăți tasta modalității de funcționare până când pe display va apărea săgeata "▲" în dreptul simbolului "🕒"

Reglare temporizată temperatura mediului

În timpul funcționării TIMER este posibil să modificați temporar temperatura de set-point (20°C - 16°C) setată pe interfața de sistem SENSYS, utilizată în programarea orară.

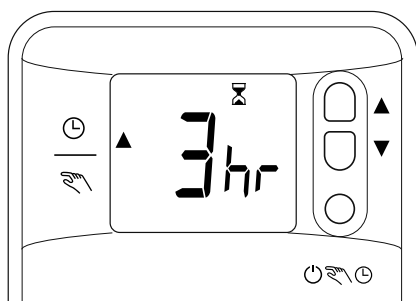
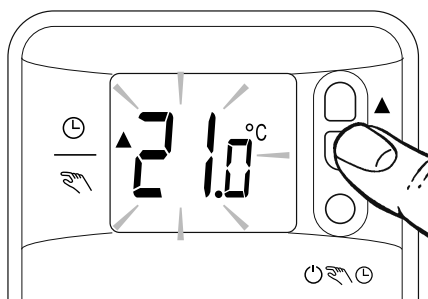
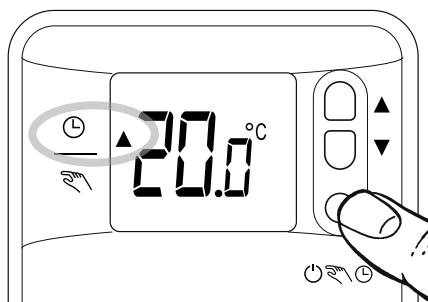
Apăsăți tastele de reglare "▼▲"; pentru a regla valoarea dorită a temperaturii mediului. Pe display valoarea setată începe să clipească până la afișarea simbolului "🕒" și a valorii timpului (3h setări din fabrică) în care se dorește menținerea modificării.

Apăsăți tastele de reglare "▼▲"; pentru a seta durata modificării care variază de la un minim de 1 oră la un maxim de 24.

Pe display valoarea reglată clipește și, după câteva momente, display-ul revine la afișarea temperaturii măsurate a mediului.

După setarea timpului dorit, aparatul începe o numărătoare inversă, la terminarea căreia va reveni la temperatura de set-point presetată.

Apăsăți tasta modalității de funcționare pentru a șterge modificarea temporizată a valorii de set-point, revenind la modalitatea manuală.



Amplasarea

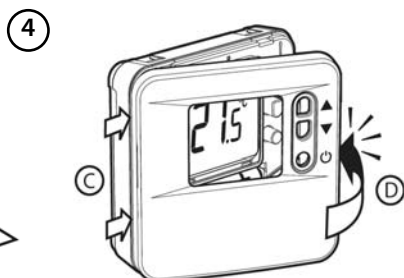
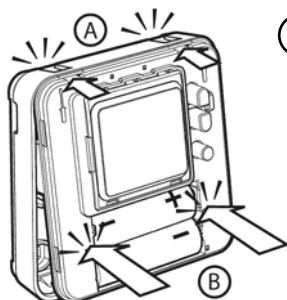
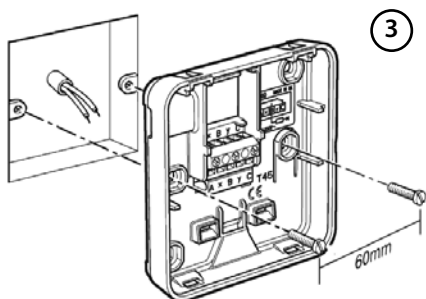
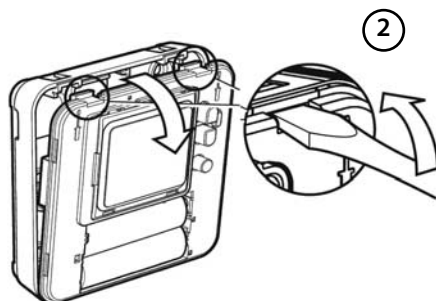
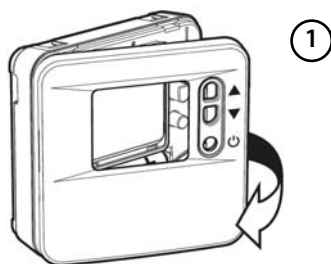
Aparatul detectează temperatura ambiantă; ca urmare, în alegerea locului de amplasare este necesar să țineți cont de anumite criterii. Amplasați dispozitivul departe de sursele de căldură (calorifere, raze solare, șeminee, etc) sau curent de aer sau ferestre și uși, deoarece acestea ar putea influența valorile măsurate. Amplasați aparatul la o înălțime de 1,50 m față de sol.

⚠ Atenție

Instalarea trebuie să fie executată numai de personal tehnic calificat. Înainte de a conecta aparatul decuplați alimentarea centralei.

Montaj

- Scoateți partea superioară a senzorului de mediu (fig.1).
- Separați baza de fixare introducând o șurubelniță în cele două fante din partea superioară (fig.2).
- Fixați baza senzorului de mediu pe perete, în punctul pe care l-ați ales, cu ajutorul diblurilor și șuruburilor furnizate (fig3).
- După conectarea cablurilor, re poziționați partea superioară, fiind atenți să urmați ordinea A,B,C,D (fig.4)



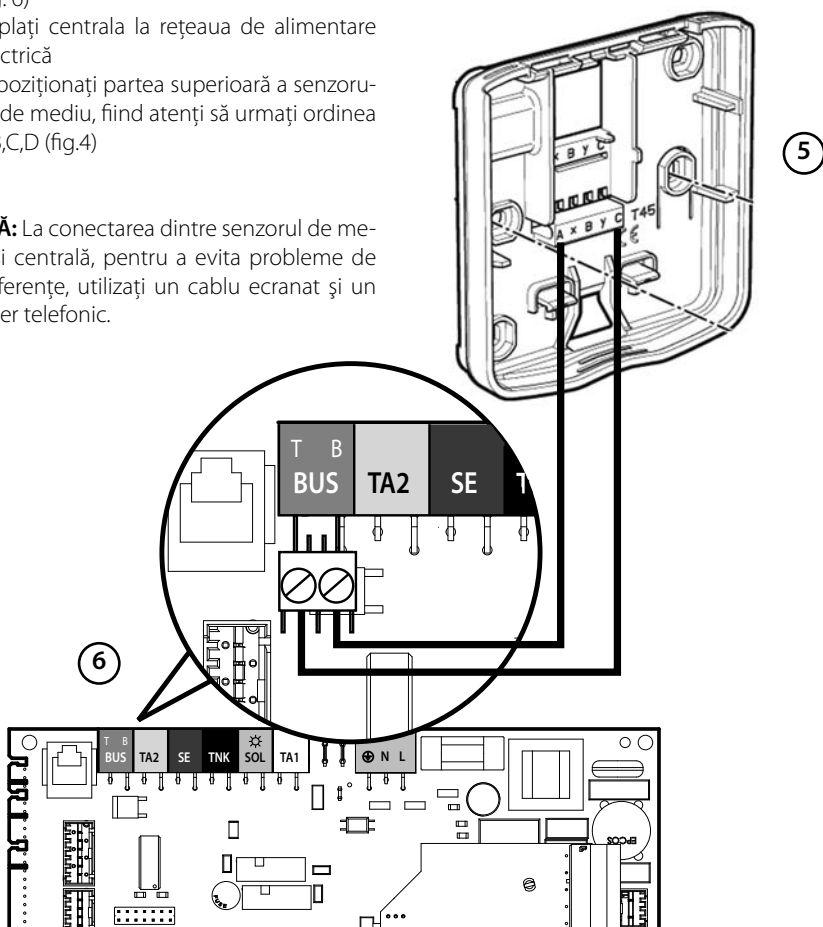
conectarea electrică

Conectare la cazan

Trimiterea, recepția și decodarea semnalelor se va face prin protocolul BUS BridgeNet®, care pune în comunicare microprocesoarele centralei și ale senzorului de mediu.

- Introduceți cablurile în fanta respectivă și conectați-le la borna **A** și **C** (fig. 5)
- Opiți alimentarea electrică a centralei
- Conectați cablurile senzorului de mediu la borna **BUS**-BridgeNet din placa centralei (fig. 6)
- Cuplați centrala la rețeaua de alimentare electrică
- Repoziționați partea superioară a senzorului de mediu, fiind atenți să urmați ordinea A,B,C,D (fig.4)

NOTĂ: La conectarea dintre senzorul de mediu și centrală, pentru a evita probleme de interferențe, utilizați un cablu ecranat și un splitter telefonic.



Corecția senzorului de mediu

Temperatura ambiantă măsurată se poate corecta.

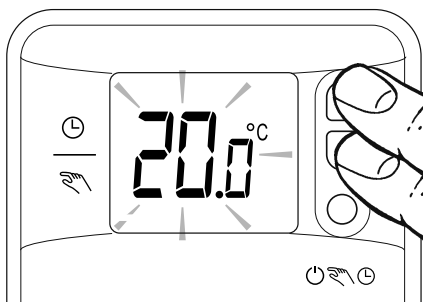
Țineți apăsată în același timp tastele de reglare a temperaturii "▼▲" pentru circa 5 secunde.

Ecranul va afișa valoarea temperaturii clipind. Apăsați tastele de reglare a temperaturii "▼▲" pentru a micșora sau mări gradele de corecție, de la 3 la -3°C.

Apăsați tasta modalității de funcționare pentru a confirma corecția introdusă.

Apăsați din nou tasta modalității de funcționare pentru a ieși.

Pe display apare temperatura măsurată a mediului.



Atribuirea zonei

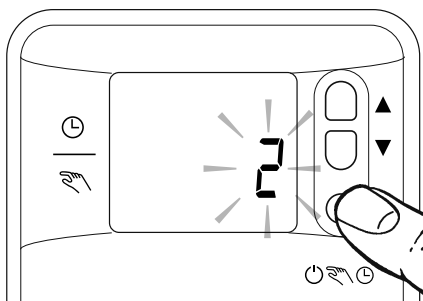
Apăsați în același timp tastele de reglare "▼▲" pentru circa 5 secunde, pe display apare intermitent temperatura citită.

Apăsați tasta modalității de funcționare, pe display va fi afișată câteva secunde temperatura în mod fix, apoi, intermitent, numărul zonei de atribuit.

Apăsați tastele de reglare "▼▲" pentru a alege numărul zonei de atribuit. Apăsați tasta modalității de funcționare pentru a confirma, pe display va fi afișat câteva secunde numărul zonei în mod fix, apoi revine la afișarea temperaturii măsurate a mediului.

Acum dispozitivul va măsura și regla temperatura în zona pe care ați ales-o.

Se recomandă să executați un ON/OFF pe întrerupătorul bipolar din exteriorul centralei, pentru a actualiza modificarea.



γενικά

Ο αισθητήρας περιβάλλοντος επιτρέπει τον έλεγχο της θερμοκρασίας περιβάλλοντος και τον τρόπο θέρμανσης της ζώνης στην οποία είναι τοποθετημένος.

Χάρη στη διαμορφώσιμη λειτουργία και στον ωριαίο προγραμματισμό, που ρυθμίζεται μέσω του interface συστήματος SENSYS (όπου υπάρχει), εγγυάται μεγαλύτερο επίπεδο άνεσης.

Το παρόν εγχειρίδιο αποτελεί αναπόσπαστο και ουσιώδες μέρος του προϊόντος.

Διαβάστε προσεκτικά τις οδηγίες και τις προειδοποιήσεις του παρόντος εγχειριδίου αφού παρέχουν σημαντικές υποδείξεις σχετικές με τη χρήση και τη συντήρηση.

Η εγκατάσταση, η συντήρηση και οποιαδήποτε άλλη επέμβαση θα πρέπει να γίνουν από προσωπικό που διαθέτει τις προβλεπόμενες προδιαγραφές και σύμφωνα με τους ισχύοντες κανονισμούς και τις υποδείξεις που παρέχονται από τον κατασκευαστή.

Σε περίπτωση βλάβης ή/και κακής λειτουργίας σβήστε τη συσκευή και μην προσπαθείτε να την επισκευάσετε, αλλά απευθυνθείτε σε ειδικευμένο προσωπικό.

Ενδεχόμενες επισκευές, διενεργούμενες χρησιμοποιώντας αποκλειστικά γνήσια ανταλλακτικά, θα πρέπει να γίνονται μόνο από ειδικευμένους τεχνικούς. Η μη τήρηση των παραπάνω μπορεί να διακυβεύσει την ασφάλεια της συσκευής και να προκαλέσει έκπτωση από κάθε ευθύνη του κατασκευαστή.



ΠΡΟΣΟΧΗ!

Η συσκευή δεν προορίζεται να χρησιμοποιηθεί από άτομα (συμπεριλαμβανομένων των παιδιών) των οποίων οι φυσικές, οι αισθητηριακές ή νοητικές ικανότητες είναι μειωμένες, ή λόγω έλλειψης εμπειρίας ή γνώσης, εκτός κι αν αυτά, μέσω ατόμου υπευθύνου για την ασφάλειά τους, επιτηρούνται ή γνωρίζουν τις οδηγίες τις σχετικές με τη χρήση της συσκευής.

Τα παιδιά πρέπει να εποπτεύονται ώστε να είστε σίγουροι ότι δεν θα παίξουν με τη συσκευή.

ΥΠΟΜΝΗΜΑ ΣΥΜΒΟΛΩΝ:

⚠ Η μη τήρηση της προειδοποίησης συνεπάγεται κίνδυνο τραυματισμού, σε ορισμένες περιπτώσεις ακόμη και θανατηφόρου, για τα άτομα

⚠ Η μη τήρηση της προειδοποίησης συνεπάγεται κίνδυνο βλαβών, σε ορισμένες περιπτώσεις ακόμη και σοβαρών, για αντικείμενα, φυτά ή ζώα

Μην προβαίνετε σε ενέργειες που υποθέτουν τη μετακίνηση της συσκευής από την έδρα της.

⚠ Βλάβη της συσκευής.

Μην ανεβαίνετε σε καθίσματα, σκαμπό, σκάλες ή ασταθή στηρίγματα για να κάνετε τον καθαρισμό της συσκευής.

⚠⚠

Προσωπικοί τραυματισμοί λόγω πτώσης από ψηλά ή λόγω κοπής (διπλές σκάλες).

Μη χρησιμοποιείτε εντομοκτόνα, διαλύτες ή βίαια απορρυπαντικά για τον καθαρισμό της συσκευής.

⚠ Ζημιά στα πλαστικά ή βαμμένα μέρη.

Μη χρησιμοποιείτε τη συσκευή για σκοπούς διαφορετικούς από μια κανονική οικιακή χρήση.

⚠ Βλάβη της συσκευής προξενηθείσα από εξοντωτική λειτουργία.
Βλάβη αντικειμένων που χρησιμοποιήθηκαν όχι δεόντως.

Μην επιτρέπετε τη χρήση της συσκευής σε παιδιά ή άτομα χωρίς εμπειρία.

⚠ Βλάβη της συσκευής προξενηθείσα από ανορθόδοξη λειτουργία.

**ΤΟ ΠΡΟΪΟΝ ΑΥΤΟ
ΕΙΝΑΙ ΣΥΜΦΩΝΟ ΜΕ ΤΗΝ
ΟΔΗΓΙΑ ΕΥ 2002/96/ΕΚ
2006/66/ΕΚ**



Το σύμβολο του διαγραμμένου κάδου επί της συσκευής σημαίνει ότι το προϊόν, στο τέλος της ωφέλιμης ζωής του, δεδομένου ότι πρέπει να τυγχάνει χωριστής διαχείρισης από τα οικιακά απορρίμματα, θα πρέπει να παραδίδεται σε ένα κέντρο διαφοροποιημένης συλλογής για ηλεκτρικές και ηλεκτρονικές συσκευές ή να το παραδίδεται στον μεταπωλητή τη στιγμή που θα αγοράσετε μια νέα ισοδύναμη συσκευή.

Ο χρήστης ευθύνεται για την παράδοση της συσκευής στο τέλος της ζωής της στις κατάλληλες δομές συλλογής.

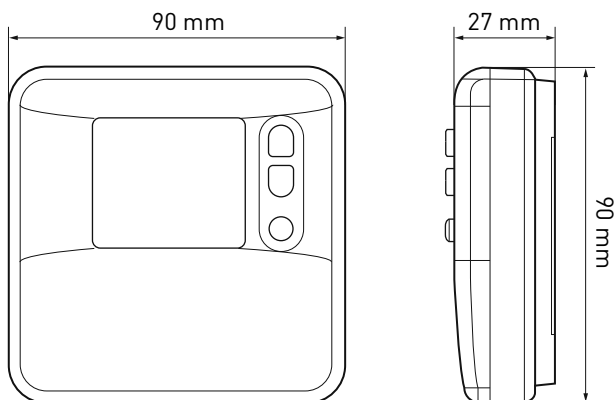
Η κατάλληλη διαφοροποιημένη συλλογή για την μετέπειτα δρομολόγηση της συσκευής στην ανακύκλωση και στην περιβαλλοντικά συμβατή διάθεση συντελεί στην αποφυγή ενδεχόμενων αρνητικών επιπτώσεων στο περιβάλλον και στην υγεία και ευνοεί την ανακύκλωση των υλικών από τα οποία αποτελείται το προϊόν.

Και στην περίπτωση αντικατάστασης των μπαταριών το φοροδοσίας, διαθέστε τις μπαταρίες στα αντίστοιχα δοχεία για τη διαφοροποιημένη συλλογή.

Για λεπτομερέστερες πληροφορίες σχετικές με τα διαθέσιμα συστήματα συλλογής, απευθυνθείτε στην τοπική υπηρεσία διάθεσης απορριμμάτων ή στο κατάστημα από το οποίο αποκτήσατε το προϊόν.

τεχνικά χαρακτηριστικά

Τεχνικά στοιχεία	
Ηλεκτρική τροφοδοσία	BUS BridgeNet®
Ηλεκτρική απορρόφηση	max. < 0.3W
Θερμοκρασία λειτουργίας	0 ÷ 50°C
Θερμοκρασία αποθήκευσης	-20 ÷ 70°C
Μήκος και διατομή καλωδίου bus <small>ΠΑΡΑΤΗΡΗΣΗ: ΣΤΗ ΣΥΝΔΕΣΗ ΜΕΤΑΞΥ ΑΙΣΘΗΤΗΡΑ ΠΕΡΙΒΑΛΛΟΝΤΟΣ ΚΑΙ ΛΕΒΗΤΑ, ΓΙΑ ΤΗΝ ΑΠΟΦΥΓΗ ΠΡΟΒΛΗΜΑΤΩΝ ΠΑΡΕΜΒΟΛΩΝ, ΧΡΗΣΙΜΟΠΟΙΗΣΤΕ ΕΝΑ ΟΠΛΙΣΜΕΝΟ ΚΑΛΩΔΙΟ Η ΤΗΛΕΦΩΝΙΚΟ ΔΙΑΚΛΑΔΩΤΗΡΑ.</small>	max. 50m - ø min. 0,5mm ²
Κατηγορία μόνωσης	III (EN 60730)
Βαθμός προστασίας	IP40 (EN 60529) με σωστή εγκατάσταση
Συμμόρφωση	CE LVD 2006/95/EEC
Ηλεκτρομαγνητική απρεμβολή	EN 60730-1
Ηλεκτρομαγνητικές εκπομπές	EN 60730-1
Στάνταρ συμμόρφωση	EN 60730-1
Αισθητήρας θερμοκρασίας	±1%



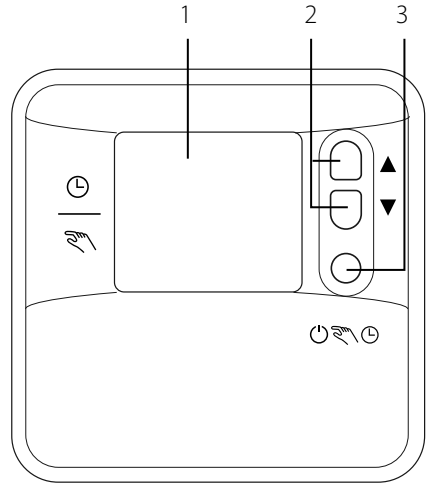
Περιγραφή του προϊόντος

Αιαθητήρας περιβάλλοντος:

1. οθόνη
2. κουμπιά ρύθμισης θερμοκρασίας
3. κουμπί τρόπου λειτουργίας

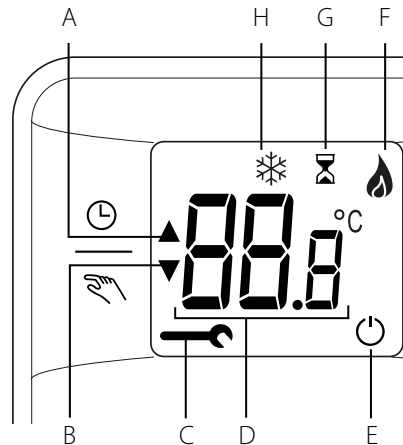
Οθόνη:

- A. τρόπος TIMER ενεργός
- B. τρόπος ΧΕΙΡΟΚΙΝΗΤΟΣ ενεργός
- C. επισήμανση ανωμαλίας λέβητα
- D. καταγραφείσα θερμοκρασία περιβάλλοντος
- E. τρόπος OFF ενεργός
- F. παρουσία φλόγας
- G. χρονισμένη τροποποίηση set-point θερμοκρασία περιβάλλοντος στον ωριαίο προγραμματισμό (όπου υπάρχει)
- H. τρόπος ΑΝΤΙΠΑΓΩΓΙΚΟΣ ενεργός στην ελεγχόμενη ζώνη



Τρόπος λειτουργίας:

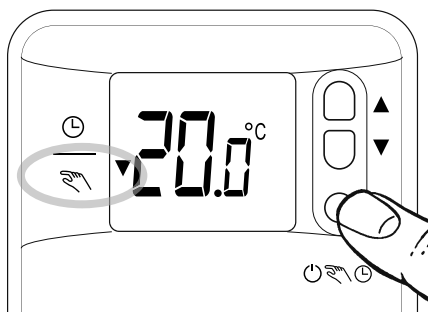
- TIMER (⌚)
θέρμανση σύμφωνα με τεθέν ωριαίο πρόγραμμα στο interface του συστήματος SENSYS (όπου υπάρχει)
- ΧΕΙΡΟΚΙΝΗΤΑ (👉)
θέρμανση συνεχής
- ΣΒΗΣΤΗ (⏻)
θέρμανση σβηστή
αντιπαγωτική λειτουργία ενεργή



χειροκίνητη λειτουργία

Η χειροκίνητη λειτουργία επιτρέπει την απενεργοποίηση του ωριαίου προγραμματισμού θέρμανσης της περιοχής στην οποία έχει εγκατασταθεί ο Αισθητήρας Περιβάλλοντος, διατηρώντας κάθε ώρα της ημέρας την χειρονακτικά τεθείσα θερμοκρασία.

Πιέστε το κουμπί λειτουργίας μέχρι την απεικόνιση στην οθόνη του βέλους "▼" απέναντι από το σύμβολο "☞"

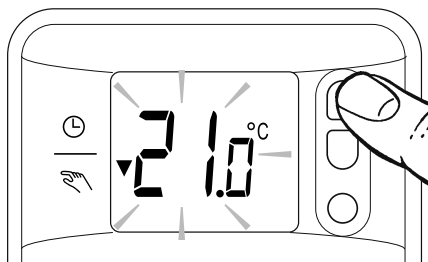


Τροποποίηση θερμοκρασίας περιβάλλοντος

Κατά τη χειροκίνητη λειτουργία μπορείτε να τροποποιήσετε τη θερμοκρασία του set-point (20°C).

Πατήστε τα κουμπιά ρύθμισης "▼▲", για να θέσετε την επιθυμητή θερμοκρασία περιβάλλοντος.

Στην οθόνη η τεθείσα τιμή αναβοσβήνει και μετά από λίγο η οθόνη επιστρέφει στην εμφάνιση της καταγραφείσας θερμοκρασίας περιβάλλοντος.

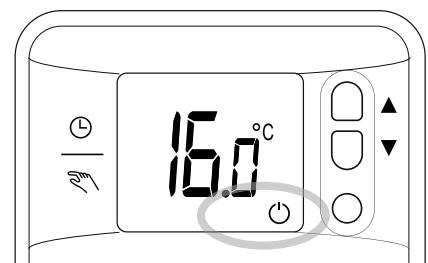


Αποκλεισμός θέρμανσης

Μπορείτε να αποκλείσετε τη θέρμανση της ζώνης στην οποία έχει εγκατασταθεί ο αισθητήρας περιβάλλοντος.

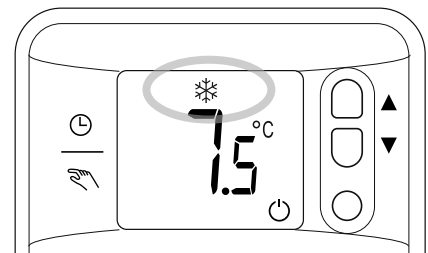
Πιέστε το κουμπί τρόπου λειτουργίας μέχρι την απεικόνιση στην οθόνη του συμβόλου: "☺"

Η θέρμανση είναι σβηστή και η αντιπαγωτική λειτουργία είναι ενεργή.



Αντιπαγωτική λειτουργία

Όταν η αντιπαγωτική λειτουργία είναι ενεργή η οθόνη του αισθητήρα περιβάλλοντος εμφανίζει το σύμβολο: "❄". Σε αυτόν τον τρόπο η θέρμανση θα ενεργοποιηθεί μόνο αν η θερμοκρασία περιβάλλοντος κατέλθει κάτω των 5°C ως προστασία κατά της κατάψυξης των σωληνώσεων.



Λειτουργία timer (μόνο με χειριστήριο εξ αποστάσεως)

Η λειτουργία timer ακολουθεί τον ωριαίο προγραμματισμό θέρμανσης που τέθηκε στο interface του συστήματος SENSYS (όπου υπάρχει).

Πιέστε το κουμπί λειτουργίας μέχρι την απεικόνιση στην οθόνη του βέλους "▲" απέναντι από το σύμβολο "⌚"

Χρονισμένη ρύθμιση θερμοκρασίας περιβάλλοντος

Κατά τη λειτουργία TIMER μπορείτε να τροποποιήσετε προσωρινά τη θερμοκρασία του set-point (20°C - 16°C) που έχει τεθεί στο interface του συστήματος SENSYS, και που χρησιμοποιείται στον ωριαίο προγραμματισμό.

Πατήστε τα κουμπιά ρύθμισης "▼▲", για να θέσετε την επιθυμητή θερμοκρασία περιβάλλοντος.

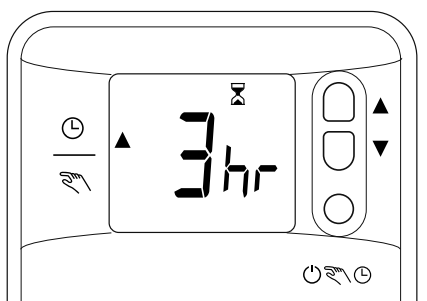
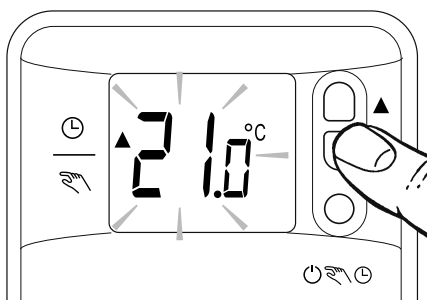
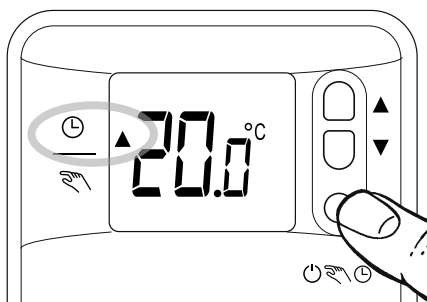
Στην οθόνη η τεθείσα τιμή αρχίζει να αναβοσβήνει μέχρι να εμφανιστεί το σύμβολο "⌚" και η τιμή του χρόνου (3h εργοστασιακές ρυθμίσεις) για τον οποίο θέλετε να διατηρήσει την τροποποίηση.

Πατήστε τα κουμπιά ρύθμισης "▼▲", για να θέσετε τη διάρκεια της τροποποίησης που ποικίλει από ένα ελάχιστο 1 ώρας μέχρι ένα μέγιστο 24 ωρών.

Στην οθόνη η τεθείσα τιμή αναβοσβήνει και μετά από λίγο η οθόνη επιστρέφει στην εμφάνιση της καταγραφείσας θερμοκρασίας περιβάλλοντος.

Αφού τεθεί ο επιθυμητός χρόνος, η συσκευή αρχίζει μια αντίστροφη μέτρηση, στο τέλος της οποίας θα επιστρέψει στην προκαθορισμένη θερμοκρασία του set-point.

Πατήστε το κουμπί τρόπου λειτουργίας για να διαγράψετε την χρονισμένη τροποποίηση της τιμής του set-point, επιστρέφοντας στο χειροκίνητο τρόπο.



εγκατάσταση

Τοποθέτηση

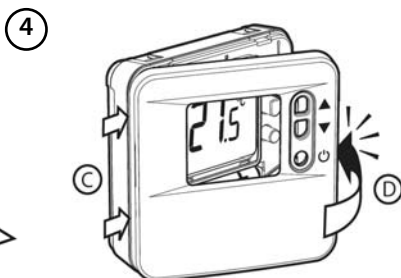
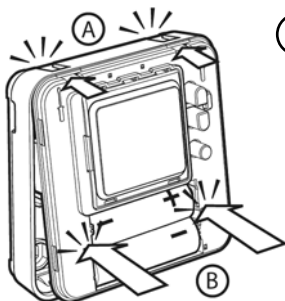
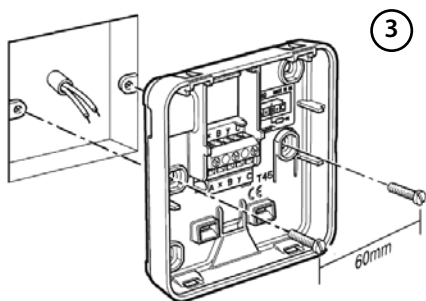
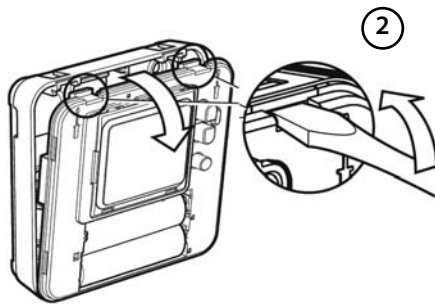
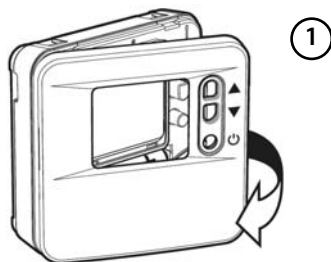
Η συσκευή καταγράφει τη θερμοκρασία περιβάλλοντος, συνεπώς στην επιλογή της θέσης εγκατάστασης λαμβάνονται υπόψη ορισμένα τεχνάσματα. Τοποθετήστε τη μακριά από πηγές θερμότητας (καλοριφέρ, ηλιακές ακτίνες, τζάκια, κλπ.) και μακριά από ρεύματα αέρα ή ανοίγματα προς τα έξω, τα οποία θα μπορούσαν να επηρεάσουν την καταγραφή. Τοποθετήστε τη σε περίπου 1,50 m ύψος από το δάπεδο.

⚠ Προσοχή

Η εγκατάσταση πρέπει να διενεργηθεί από ειδικευμένο τεχνικό προσωπικό. Πριν τη σύνδεση διακόψτε την τάση στο λέβητα.

Συναρμολόγηση

- Αφαιρέστε το επάνω μέρος του αισθητήρα περιβάλλοντος (εικ.1).
- Διαχωρίστε τη βάση στερέωσης εισάγοντας ένα καταβίδι στις δύο εσοχές που βρίσκονται στο κάτω τμήμα (εικ. 2).
- Στερεώστε τη βάση του αισθητήρα περιβάλλοντος στο τοίχωμα, στο προεπιλεγμένο σημείο, χρησιμοποιώντας τα ούλα και τις παρεχόμενες με το κιτ βίδες (εικ. 3).
- Αφού συνδεθούν τα καλώδια επανατοποθετήστε το επάνω μέρος μεριμνώντας να ακολουθήσετε τη σειρά A,B,C,D (εικ.4)

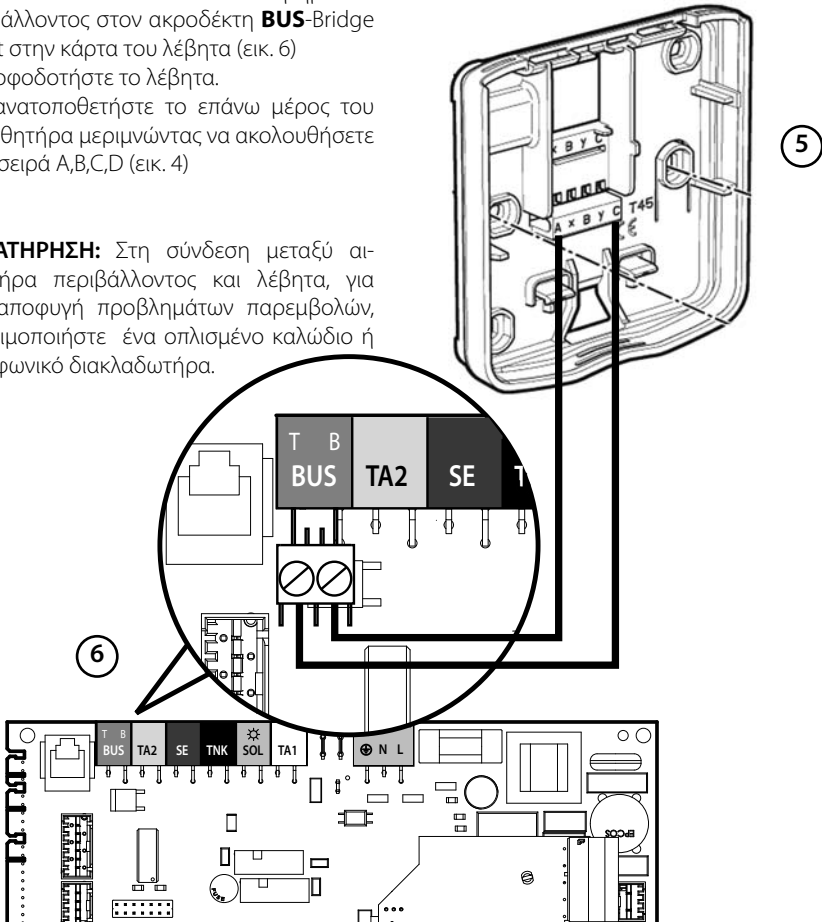


Σύνδεση στο λέβητα

Η αποστολή, η λήψη και η αποκωδικοποίηση των σημάτων γίνεται μέσω του πρωτοκόλλου BUS BridgeNet® που φέρνει σε επικοινωνία τους μικροεπεξεργαστές του λέβητα και του αισθητήρα περιβάλλοντος.

- Εισάγετε τα καλώδια στη σχετική εσοχή και συνδέστε τα στον ακροδέκτη **A** και **C** (εικ. 5)
- Αποσυνδέστε ηλεκτρικά το λέβητα
- Συνδέστε τα καλώδια του αισθητήρα περιβάλλοντος στον ακροδέκτη **BUS-Bridge Net** στην κάρτα του λέβητα (εικ. 6)
- Τροφοδοτήστε το λέβητα.
- Επανατοποθετήστε το επάνω μέρος του αισθητήρα μεριμνώντας να ακολουθήσετε τη σειρά Α,Β,С, D (εικ. 4)

ΠΑΡΑΤΗΡΗΣΗ: Στη σύνδεση μεταξύ αισθητήρα περιβάλλοντος και λέβητα, για την αποφυγή προβλημάτων παρεμβολών, χρησιμοποιήστε ένα σπλισμένο καλώδιο ή τηλεφωνικό διακλαδωτήρα.



τεχνικές ρυθμίσεις

Διόρθωση αισθητήρα περιβάλλοντος

Μπορείτε να διορθώσετε τη μετρηθείσα θερμοκρασία περιβάλλοντος.

Κρατήστε πατημένα ταυτόχρονα τα κουμπιά ρύθμισης θερμοκρασίας “▼▲” για περίπου 5 δευτερόλεπτα.

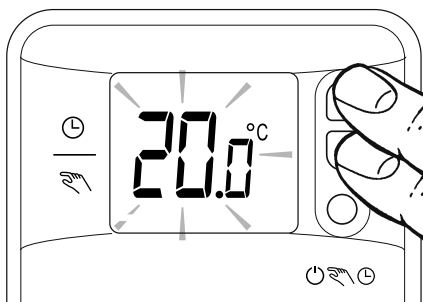
Η οθόνη απεικονίζει την τιμή θερμοκρασίας να αναβοσβήνει.

Πατήστε τα κουμπιά ρύθμισης θερμοκρασίας “▼▲” για την αύξηση ή τη μείωση των βαθμών διόρθωσης, από +3 έως -3 °C.

Πιέστε το κουμπί τρόπου λειτουργίας για την επιβεβαίωση της διόρθωσης.

Πατήστε εκ νέου το κουμπί τρόπου λειτουργίας για να βγείτε.

Η οθόνη εμφανίζει την καταγραφείσα θερμοκρασία περιβάλλοντος.



Εκχώρηση περιοχής

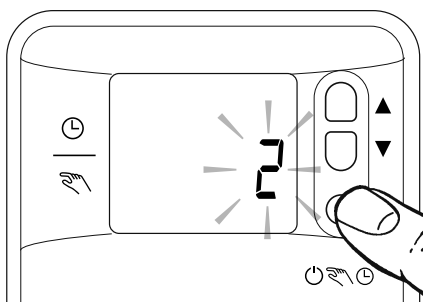
Πατήστε ταυτόχρονα τα κουμπιά ρύθμισης “▼▲” για περίπου 5 δευτερόλεπτα, η οθόνη εμφανίζει την αναγνωσθείσα θερμοκρασία να αναβοσβήνει.

Πιέστε το κουμπί τρόπου λειτουργίας, η οθόνη απεικονίζει τη σταθερή θερμοκρασία για μερικά δευτερόλεπτα, μετά απεικονίζει τον αριθμό της περιοχής προς εκχώρηση που αναβοσβήνει.

Πατήστε τα κουμπιά ρύθμισης “▼▲” για να επιλέξετε τον αριθμό της περιοχής προς εκχώρηση. Πατήστε το κουμπί τρόπου λειτουργίας για επιβεβαίωση, η οθόνη εμφανίζει τον αριθμό της περιοχής σταθερό για μερικά δευτερόλεπτα, μετά επιστρέφει στην εμφάνιση της καταγραφείσας θερμοκρασίας περιβάλλοντος.

Τώρα η διάταξη εκχωρήθηκε στην επιλεγμένη περιοχή.

Συστήνεται η εκτέλεση ενός on/off στο διπολικό εξωτερικό διακόπτη στο λέβητα, για να καταστεί ενεργή η αλλαγή.



Sobni osjetnik omogućuje kontrolu okolne temperature i načina grijanja u području u kojem je postavljen.

Zahvaljujući modularnom radu i satnom programiranju kojeg se postavlja putem sučelja sustava SENSYS (gdje postoji), jamči veću razinu udobnosti.

Ovaj se priručnik smatra bitnim i sastavnim dijelom proizvoda.

Pažljivo pročitajte upute i upozorenja u ovom priručniku, jer će vam one pružiti važne naputke koji se odnose na uporabu i održavanje.

Postavljanje, održavanje i bilo koji drugi zahvat mora izvršiti osoblje koje posjeduje predviđenu stručnost, poštujući važeće propise i upute proizvođača.

U slučaju kvara i/ili lošeg rada, isključite uređaj i ne pokušavajte ga popravljati nego se obratite kvalificiranom osoblju.

Eventualne popravke moraju izvršiti jedino kvalificirani tehničari i to koristeći isključivo originalne pričuvne dijelove. Nepoštivanje gore navedenog može ugroziti sigurnost uređaja i osloboditi proizvođača bilo kakve odgovornosti.



POZORI!

Uređaj nije namijenjen korištenju od strane osoba (uključujući i djecu) sa smanjenim fizičkim, osjetilnim ili mentalnim sposobnostima, odnosno bez iskustva i znanja, osim ako ih osoba odgovorna za njihovu sigurnost ne nadzire ili ih ne uputi u uporabu uređaja.

Djecu treba nadzirati, kako bi se uvjerilo da se ne igraju s uređajem.

sigurnosna pravila

TUMAČ SIMBOLA:

⚠ Nepoštivanje upozorenja uključuje opasnost od - u određenim okolnostima i smrtonosnih - ozljeda osoba

⚠ Nepoštivanje upozorenja uključuje opasnost od - u određenim okolnostima vrlo teških - oštećenja stvari, biljaka ili životinja

Nemojte vršiti radnje koje zahtijevaju vađenje uređaja iz njegove instalacije.

⚠ Oštećenje uređaja.

Nemojte se penjati na sjedalice, klupice, ljestve ili nestabilne oslonce radi čišćenja uređaja.

⚠ Osobne ozljede prouzročene padom ili zatvaranjem ljestava (ako su dvostruke).

Za čišćenje uređaja nemojte koristiti insekticide, rastvarajuća ili jaka sredstva za čišćenje.

⚠ Oštećenje plastičnih ili obojenih dijelova.

Nemojte koristiti uređaj u svrhe drugačije od onih predviđenih uobičajenom uporabom u kućanstvu.

⚠ Oštećenje uređaja prouzročeno preopterećenjem.
Oštećenje nepravilno korištenih predmeta.

Ne dozvoljavajte korištenje uređaja djeci ili nevještim osobama.

⚠ Oštećenje uređaja zbog pogrešne uporabe.

**OVAJ PROIZVOD
JE U SKLADU S
DIREKTIVOM EU 2002/96/EZ
2006/66/EZ**



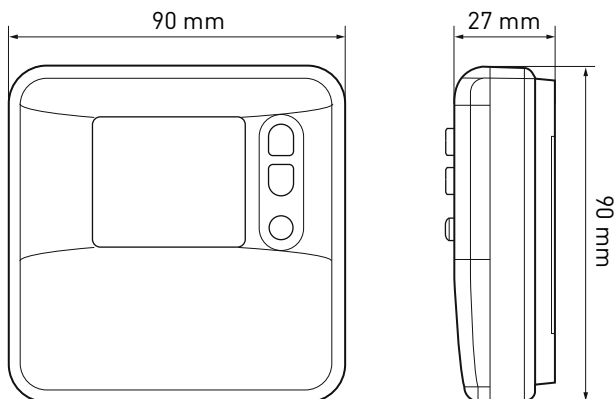
Znak prekrizene kante za smeće koji se nalazi na uređaju pokazuje da proizvod na kraju njegovog radnog vijeka - budući da s njim treba postupati odvojeno od kućnog otpada - treba odnijeti u centar za odvojeno sakupljanje električnog i elektroničkog otpada ili ga vratiti trgovcu u trenutku kupnje novog istovrijednog uređaja.

Korisnik je odgovoran za predavanje uređaja na kraju vijeka odgovarajućem sakupljalištu. Primjereno odvojeno odlaganje radi naknadnog upućivanja rashodovanog uređaja na recikliranje, obradu i okolišu prihvatljivo zbrinjavanje doprinosi izbjegavanju potencijalnih negativnih utjecaja na okoliš i na zdravlje te pospješuje recikliranje materijala od kojih je proizvod sastavljen.

I u slučaju zamjene baterija za napajanje, odložite ih u odgovarajuće spremnike za odvojeno sakupljanje otpada.

Za detaljnije informacije o raspoloživim sustavima sakupljanja, obratite se lokalnom uredu za zbrinjavanje otpada ili trgovini u kojoj ste obavili kupnju.

Tehnički podaci	
Električno napajanje	BUS BridgeNet®
Potrošnja električne energije	maks. < 0,3 W
Radna temperatura	0 ÷ 50°C
Temperatura čuvanja	- 20 ÷ 70°C
Dužina i presjek kabela BUS <small>NAPOMENA: KAKO BISTE IZBJEGLI PROBLEME SMETNJI, PRILIKOM SPAJANJA SOBNOG OSJETNIKA I GRIJAČA KORISTITE OKLOPLJENI KABEL ILI UPLETENI DVOŽILNI KABEL.</small>	maks. 50 m - ø min. 0,5 mm ²
Razred izolacije	III (EN 60730)
Stupanj zaštite	IP40 (EN 60529) ako je ispravno postavljen
Sukladnost	CE LVD 2006/95/EEZ
Elektromagnetske smetnje	EN 60730-1
Elektromagnetske emisije	EN 60730-1
Standardna sukladnost	EN 60730-1
Osjetnik temperature	±1 %



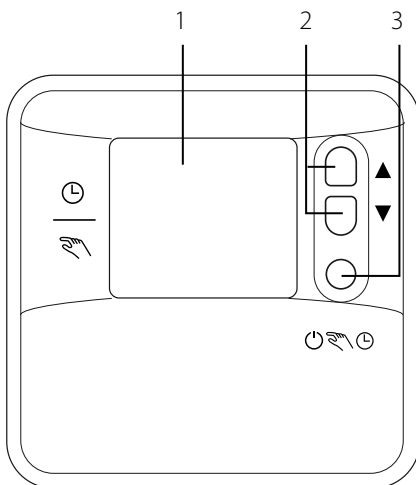
opis proizvoda

Sobni osjetnik:

1. digitalni pokazivač
2. tipke za podešavanje temperature
3. tipka za način rada

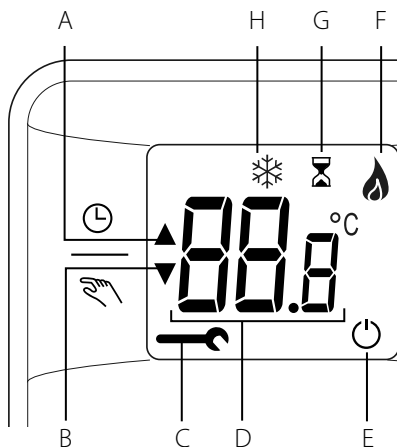
Digitalni pokazivač:

- A. aktivan je način TAJMER
- B. aktivan je način RUČNO
- C. signaliziranje nepravilnosti grijača
- D. očitana okolna temperatura
- E. aktivan je način ISKLJUČENO
- F. prisutnost plamena
- G. promjena (s postavljenim vremenom) referentne okolne temperature za satno programiranje (gdje postoji)
- H. aktivan je način ZAŠTITE OD ZALEĐIVANJA u kontroliranom području



Način rada:

- TAJMER (⌚)
grijanje prema programu satnice postavljenom pomoću sučelja sustava SENSYS (gdje postoji)
- RUČNO (👉)
neprekidno grijanje
- ISKLJUČENO (⏻)
grijanje je isključeno
osposobljena je funkcija zaštite od zaleđivanja



rad u ručnom načinu

Rad u ručnom načinu omogućuje deaktiviranje satnog programiranja grijanja za područje u kojem je postavljen sobni osjetnik, uz održavanje ručno postavljene temperature svaki sat u danu.

Pritišćite tipku za način rada sve dok se na digitalnom pokazivaču ne prikaže strelica "▼" pored simbola "☞"

Promjena okolne temperature

Tijekom rada u ručnom načinu moguće je promijeniti referentnu temperaturu (20 °C). Pritisnite tipke za podešavanje "▼▲" kako biste postavili željenu vrijednost okolne temperature.

Postavljena vrijednost trepće na digitalnom pokazivaču i nakon nekoliko trenutaka digitalni pokazivač se vraća na prikazivanje očitane okolne temperature.

Izdvajanje grijanja

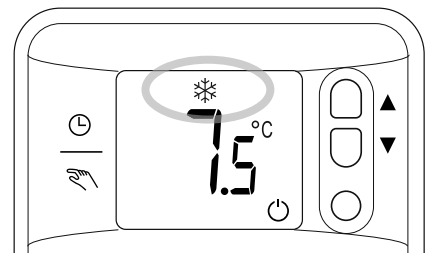
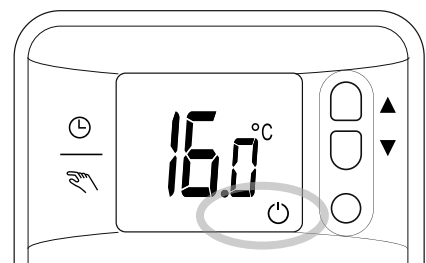
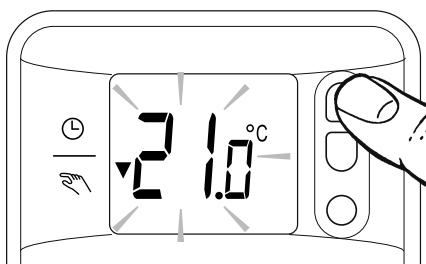
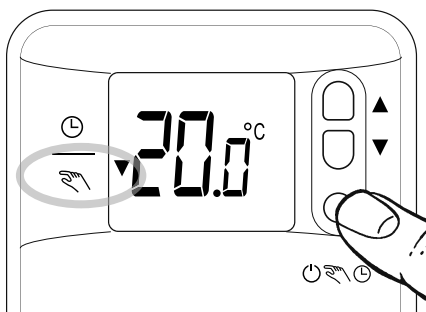
U području u kojem je postavljen sobni osjetnik možete izdvojiti grijanje.

Pritišćite tipku za način rada sve dok se na digitalnom pokazivaču ne prikaže simbol: "⏻".

Grijanje je isključeno, a funkcija zaštite od zaleđivanja aktivna.

Zaštita od zaleđivanja

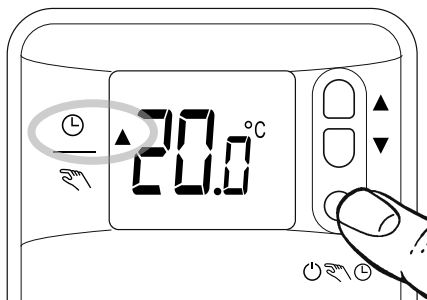
Kad je aktivna funkcija zaštite od zaleđivanja, digitalni pokazivač sobnog osjetnika prikazuje simbol: "❄️". U ovom načinu grijanje se aktivira samo ako se okolna temperatura spusti ispod 5 °C, kao zaštita protiv smrzavanja cijevi.



rad s tajmerom (samo s daljinskim upravljanjem)

Rad s tajmerom slijedi satno programiranje grijanja postavljeno pomoću sučelja sustava SENSYS (gdje postoji).

Pritisnite tipku za način rada sve dok se na digitalnom pokazivaču ne pokaže strelica "▲" pored simbola "⌚"

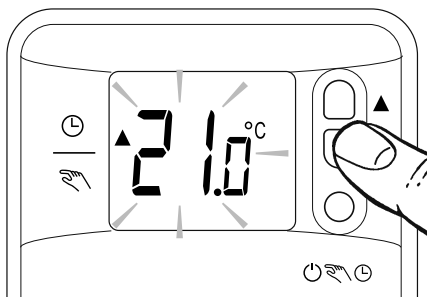


Podešavanje okolne temperature s postavljenim vremenom

Tijekom rada u načinu TAJMER moguće je privremeno promijeniti referentnu temperaturu (20 °C - 16 °C) postavljenu pomoću sučelja sustava SENSYS, a koja se koristi u satnom programiranju.

Pritisnite tipke za podešavanje "▼▲" kako biste postavili željenu vrijednost okolne temperature.

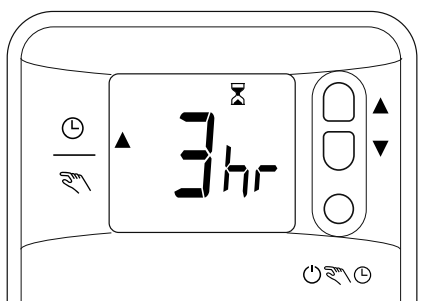
Potavljena vrijednost počinje treptati na digitalnom pokazivaču, sve dok se ne prikažu simbol "⌚" i vrijednost vremena (tvornička postavka: 3 sata) u kojem želite održavati promjenu.



Pritisnite tipke za podešavanje "▼▲" kako biste postavili trajanje promjene, koje se kreće od najmanje 1 do najviše 24 sata.

Postavljena vrijednost trepće na digitalnom pokazivaču i nakon nekoliko trenutaka digitalni pokazivač se vraća na prikazivanje očitane okolne temperature.

Nakon postavljanja željenog vremena, uređaj počinje odbrojavanje na kraju kojeg se vraća na unaprijed postavljenu referentnu temperaturu.



Pritisnite tipku za način rada kako biste izbrisali promjenu referentne vrijednosti s postavljenim vremenom i vratili se u ručni način.

postavljanje

Smještaj

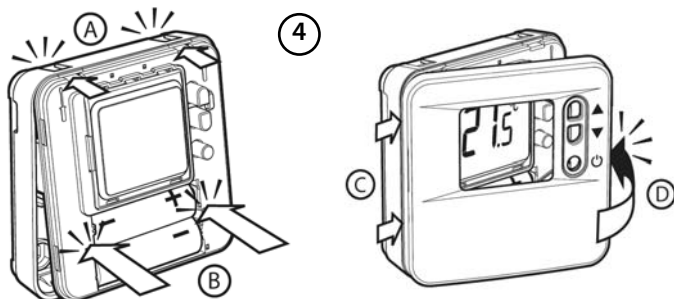
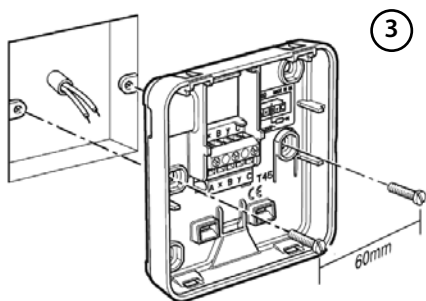
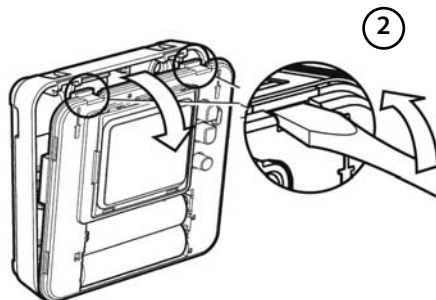
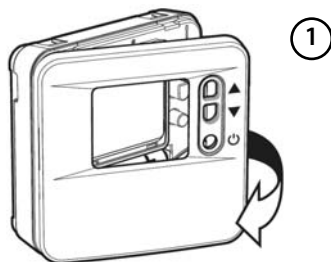
Uređaj očitava okolnu temperaturu, zato treba oštroumno odabrati položaj postavljanja. Namjestite ga daleko od izvora topline (radijatora, sunčevih zraka, kamina, itd.) te daleko od struja zraka ili otvora na vani, koji bi mogli utjecati na očitavanje. Postavite ga na visini od otprilike 1,50 m od poda.

⚠ Pozor

Postavljanje treba izvršiti kvalificirano tehničko osoblje. Prije spajanja isključite napon na grijачu.

Montaža

- Skinite gornji dio sobnog osjetnika (sl. 1).
- Odvojite podnožje za pričvršćenje tako da uvučete odvijač u dva ureza na gornjem dijelu (sl. 2).
- Pričvrstite podnožje sobnog osjetnika na zid u prethodno izabranoj točki, pomoću tipli i vijaka dostavljenih u kompletu (sl. 3).
- Nakon spajanja kabela, ponovno namjestite gornji dio pazeći da slijedite niz A, B, C, D (sl. 4)



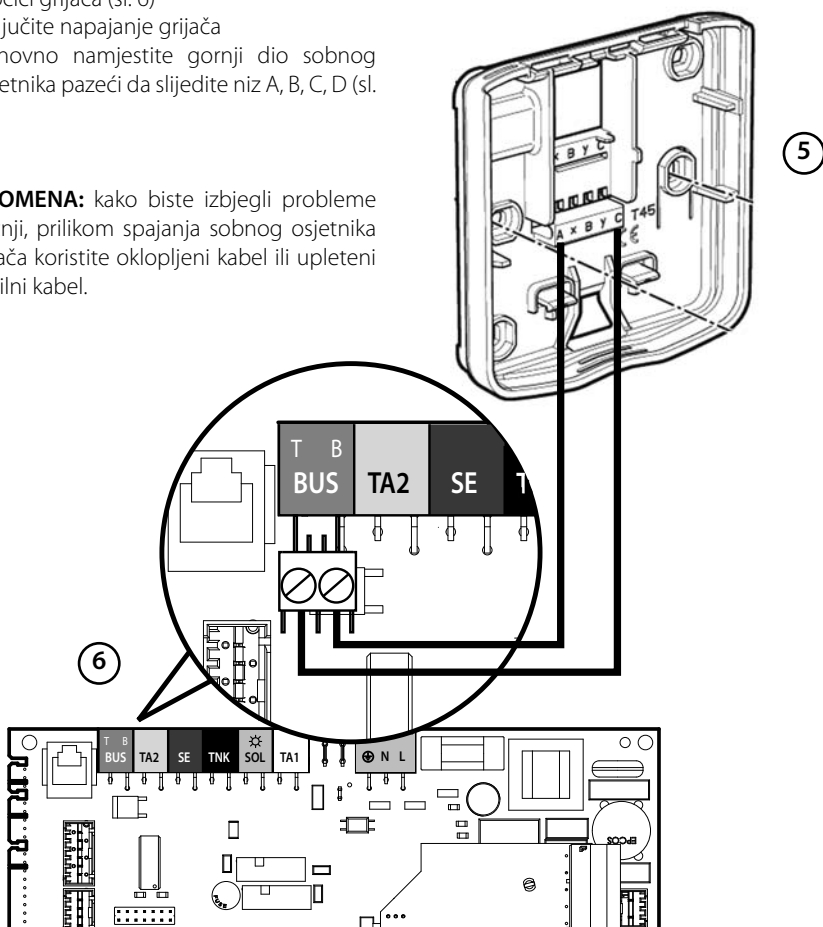
električni priključak

Spajanje na grijač

Slanje, primanje i dešifriranje signala vrši se putem protokola BUS BridgeNet® koji uspostavlja komunikaciju između mikroprocesora grijača i sobnog osjetnika.

- Uvucite kabele u odgovarajući utor i spojite ih na stezaljku **A** i **C** (sl. 5)
- Iskopčajte grijač iz struje
- Spojite kabele sobnog osjetnika na stezaljku **BUS-Bridge Net** na tiskanoj pločici grijača (sl. 6)
- Uključite napajanje grijača
- Ponovno namjestite gornji dio sobnog osjetnika pazeći da slijedite niz A, B, C, D (sl. 4)

NAPOMENA: kako biste izbjegli probleme smetnji, prilikom spajanja sobnog osjetnika i grijača koristite oklopljeni kabel ili upleteni dvožilni kabel.



tehnička podešavanja

Ispravak sobnog osjetnika

Izmjerenu okolnu temperaturu moguće je ispraviti.

Istovremeno držite pritisnute tipke za podešavanje temperature "▼▲" otprilike 5 sekundi.

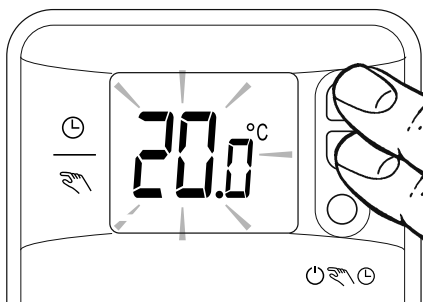
Na digitalnom pokazivaču trepće vrijednost temperature.

Pritisnite tipke za podešavanje temperature "▼▲" kako biste povećali ili smanjili stupanj ispravka, od + 3 do - 3 °C.

Pritisnite tipku za način rada kako biste potvrdili ispravak.

Ponovno pritisnite tipku načina rada za izlaz.

Digitalni pokazivač prikazuje očitaneu temperaturu.



Dodjeljivanje područja

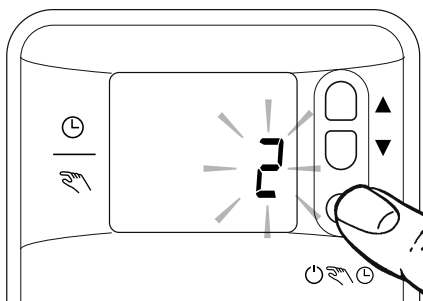
Istovremeno pritisnite tipke za podešavanje "▼▲" otprilike 5 sekundi: na digitalnom pokazivaču trepće očitana temperatura.

Pritisnite tipku za način rada: na digitalnom pokazivaču nekoliko sekundi stalno svijetli temperatura, a zatim trepće broj područja kojeg treba dodijeliti.

Pritisnite tipke za podešavanje "▼▲" kako biste izabrali broj područja kojeg treba dodijeliti. Pritisnite tipku načina rada za potvrdu: na digitalnom pokazivaču nekoliko sekundi stalno svijetli temperatura, a zatim se on vraća prikazivanje očitane okolne temperature.

Sad je uređaj dodijeljen izabranom području.

Kako bi izmjena postala učinkovita, preporučujemo uključenje-isključenje putem dvopolnog prekidača izvan grijača.



opšte

Sobni senzor omogućava upravljanje sobnom temperaturom i režimom grejanja zone u kojoj je instaliran.

Zahvaljujući modularajućem funkcionisanju i satnom programiranju, koje se obavlja preko interfejsa sistema SENSYS (kada je prisutan), garantuje se viši nivo udobnosti.

Ova knjižica je sastavni i ključni deo uređaja. Pažljivo pročitajte uputstva i upozorenja koja se nalaze u ovoj knjižici jer pružaju važne smernice u pogledu korišćenja i održavanja. Instalacija, održavanje i ostale radnje treba da obavi osoblje koje poseduje predviđene alatke, uz poštovanje važećih mera i smernica koje je priložio proizvođač.

U slučaju kvara i/ili lošeg funkcionisanja, isključite uređaj i ne pokušavajte da ga popravite, već se obratite kvalifikovanom osoblju.

Eventualne popravke obavljajte isključivo koristeći originalne rezervne delove i sme da ih obavi samo kvalifikovano tehničko osoblje. U slučaju nepoštovanja gorenavedenog uputstva, može da bude ugrožena bezbednost uređaja i da dođe do odbacivanja odgovornosti proizvođača.

PAŽNJA!

Uređaj nije namenjen za upotrebu od strane osoba (uključujući decu) sa smanjenim fizičkim, senzornim ili mentalnim sposobnostima, ili sa nedostatkom iskustva ili znanja, osim ako ih ne nadgleda ili im ne daje instrukcije za upotrebu uređaja osoba koja je odgovorna za njihovu bezbednost.

Decu treba nadgledati kako bi se obezbedilo da se ne igraju sa uređajem.

sigurnosne mere

OBJAŠNJENJE SIMBOLA:

⚠ Nepoštovanje ovog upozorenja nosi rizik od povreda, a u određenim slučajevima i smrtonosnih povreda

⚠ Nepoštovanje ovog upozorenja nosi rizik od oštećenja, a u određenim slučajevima i ozbiljnih oštećenja predmeta, biljaka ili životinja

Ne obavljajte radnje koje koje podrazumevaju uklanjanje uređaja sa mesta instalacije.

⚠ Oštećenje uređaja.

Ne penjite se na stolice, barske stolice, merdevine ili nestabilne potpore da biste obavili čišćenje uređaja.

⚠⚠ Telesne povrede od pada s visine ili sklapanja merdevina (duple merdevine).

Ne koristite insekticide, rastvarače ili agresivne deterdžente za čišćenje uređaja.

⚠ Oštećenje delova od plastike ili farbanih delova.

Ne koristite uređaj u svrhe koje se razlikuju od uobičajene upotrebe za kuću.

⚠ Oštećenje uređaja zbog preopterećenja u radu.

Oštećenje predmeta sa kojima se postupa na neodgovarajući način.

Uređaj ne smeju da koriste deca ili neiskusne osobe.

⚠ Oštećenje uređaja zbog neodgovarajućeg korišćenja.

**OVAJ PROIZVOD
ISPUNJAVA SMERNICE
DIREKTIVE EU 2002/96/EC
2006/66/EC**



Simbol precrtane kante za smeće na uređaju ukazuje da uređaj na kraju radnog veka treba odložiti na otpad odvojeno od kućnog otpada, treba ga odložiti u centar namenjen za odlaganje električnih uređaja ili ga vratiti prodavcu u trenutku kupovine novog ekvivalentnog uređaja.

Korisnik je odgovoran za odlaganje uređaja na kraju radnog veka na odgovarajuće mesto za odlaganje.

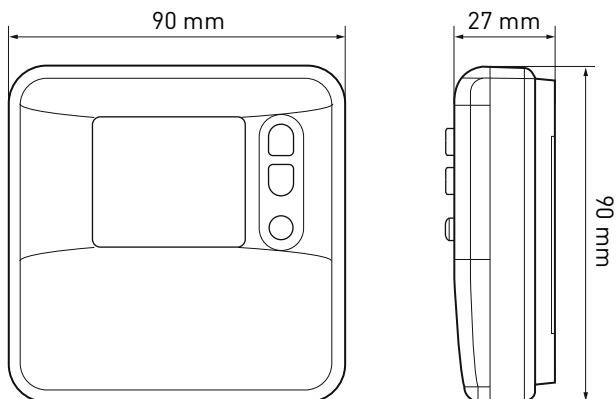
Odgovarajuće odlaganje uređaja nakon prestanka korišćenja na reciklažu, tretiranje i otpad koji je u skladu sa ekološkim standardima pomaže u tome da se izbegnu negativni efekti na životnu sredinu i zdravlje i podstiče reciklažu materijala od kojih se sastoji proizvod.

Takođe u slučaju zamene baterija napajanja, odložite baterije u odgovarajuće kante za smeće za takvu vrstu otpada.

Da biste dobili detaljnije informacije u vezi sa dostupnim sistemima odlaganja, obratite se lokalnom preduzeću za odlaganje otpada ili prodavnici u kojoj ste obavili kupovinu.

specifikacije

Tehnički podaci	
Električno napajanje	BUS BridgeNet®
Potrošnja struje	maks. < 0,3 W
Temperatura funkcionisanja	0 ÷ 50°C
Temperatura skladištenja	-20 ÷ 70°C
Dužina i presek bus kablova	maks. 50 m - \varnothing min. 0,5 mm ²
NAPOMENA: PRILIKOM POVEZIVANJA SOBNOG SENZORA I KOTLA, DA BISTE IZBEGLI PROBLEME ZBOG OMETANJA, KORISTITE IZOLOVAN ILI DUPLI KABL.	
Klasa izolacije	III (EN 60730)
Stepen zaštite	IP40 (EN 60529) sa ispravnom instalacijom
Ispunjeni standardi	CE LVD 2006/95/EEC
Elektromagnetne smetnje	EN 60730-1
Elektromagnetne emisije	EN 60730-1
ispunjavanje standarda	EN 60730-1
Senzor za temperaturu	±1%



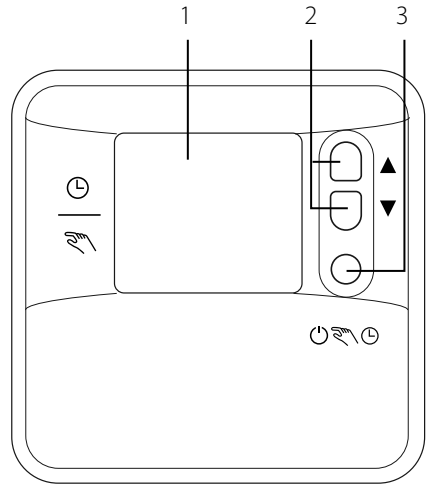
opis uređaja

Sobni senzor:

1. displej
2. tasteri za regulaciju temperature
3. taster za režim rada

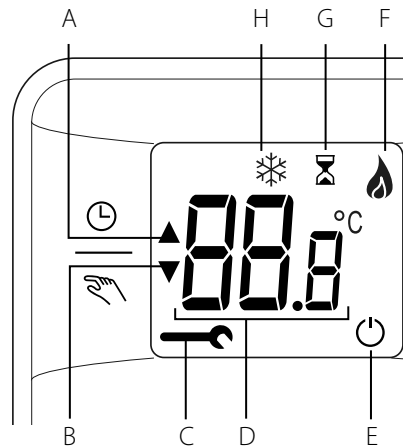
Displej:

- A. režim TIMER (TAJMER) je aktivan
- B. režim MANUALE (RUČNO) je aktivan
- C. signalizacija grešaka u vezi sa kotlom
- D. izmerena sobna temperatura
- E. režim OFF (ISKLUČENO) je aktivan
- F. prisustvo plamena
- G. menja vremenski ograničenu podešenu sobnu temperaturu u programiranju satnice (gde je prisutno)
- H. režim ANTIGELO (protiv smrzavanja) je aktivan u kontrolisanoj zoni



Režim rada:

- TAJMER (⌚)
grejanje prema programiranoj satnici podešenoj na interfejsu sistema SENSYS (gde je prisutan)
- RUČNO (👉)
neprestano grejanje
- ISKLJUČEN (⏻)
grejanje je isključeno
omogućena je funkcija protiv zamrzavanja



ručni režim

U ručnom režimu, omogućava deaktiviranje programirane satnice grejanja u zoni u kojoj je instaliran sobni senzor, održavajući u svakom trenutku dana temperaturu koja je ručno podešena.

Pritisnite taster za režim rada dok se ne prikaže na displeju „▼“ u skladu sa simbolom „☞“

Menja sobnu temperaturu

Tokom ručnog režima rada moguće je izmeniti podešenu temperaturu (20^oC)

Pritiskajte tastere za podešavanje „▼▲“ da biste podesili željenu vrednost sobne temperature.

Na displeju treperi podešena vrednost i nakon nekoliko trenutaka displej se vraća na prikazivanje izmerene sobne temperature.

Isključivanje grejanja

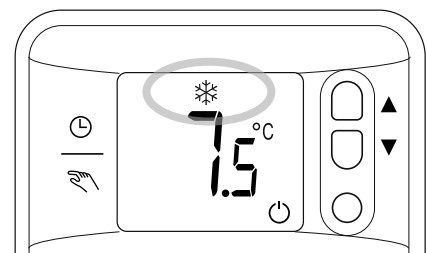
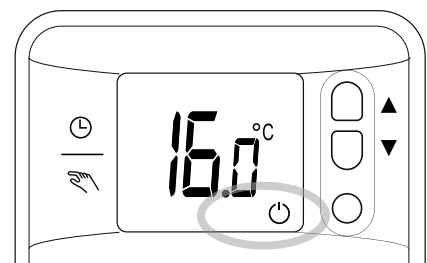
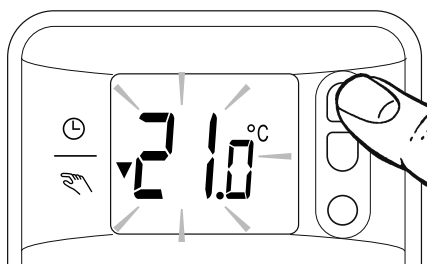
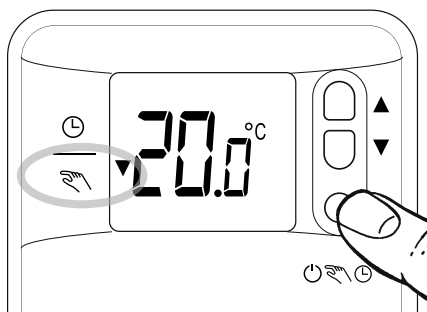
Moguće je isključiti grejanje u zoni u kojoj je instaliran sobni senzor.

Pritisnite taster za režim rada dok se ne na displeju ne prikaže simbol: “⏻”.

Grejanje je ugašeno i aktivna je funkcija protiv zamrzavanja.

Funkcija protiv zamrzavanja

Kada je funkcija protiv zamrzavanja aktivna, na displeju sobnog senzora se prikazuje simbol: “❄️”. U ovom režimu grejanje se aktivira samo ako temperatura sredine padne ispod 5^oC radi zaštite zaleđivanja cevi.



funkcionisanje tajmera (samo sa daljinskim upravljačem)

Funkcionisanje tajmera sledi programiranu satnicu podešenu na interfejsu sistema SENSYS (gde je prisutan).

Pritisnite taster za režim rada dok se ne prikaže na displeju „▲“ u skladu sa simbolom „⌚“

Vremenski ograničena regulacija sobne temperature

Tokom ručnog režima TAJMER moguće je privremeno izmeniti podešenu temperaturu (20°C-16°C) na interfejsu sistema SENSYS, koja se koristi u programiranju satnice.

Pritiskajte tastere za podešavanje „▼▲“ da biste podesili željenu vrednost sobne temperature.

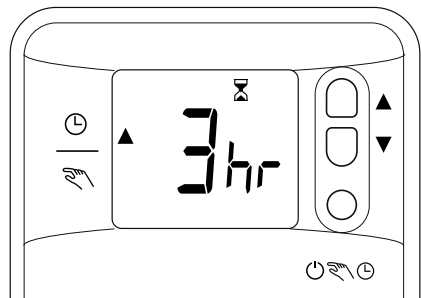
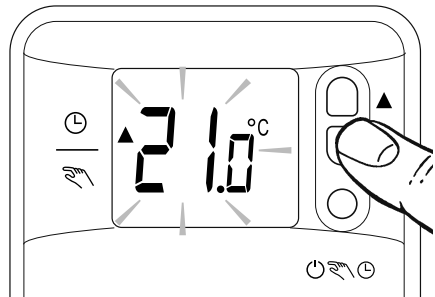
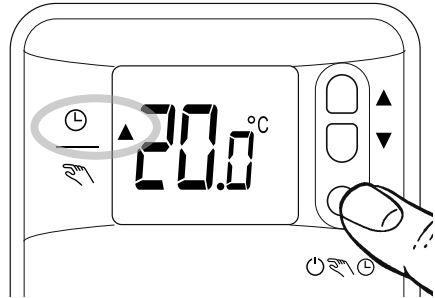
Na displeju počinje da treperi podešena vrednost do prikazivanja simbola „⌚“ i vrednosti vremena (fabričko podešavanje od 3 sata) u kom se želi održati izmena.

Pritiskajte tastere za podešavanje „▼▲“ da biste podesili trajanje izmene koje može da traje najmanje 1 sat do najviše 24 sata.

Na displeju treperi podešena vrednost i nakon nekoliko trenutaka displej se vraća na prikazivanje izmerene sobne temperature.

Kada je željeno vreme podešeno, uređaj počinje da odbrojava unazad, a na kraju odbrojavanja temperatura se vraća na onu prethodno podešenu.

Pritisnite taster za režim rada da biste otkazali vremenski ograničenu izmenu vrednosti podešene temperature i vratili se u ručni režim.



instalacija

Pozicioniranje

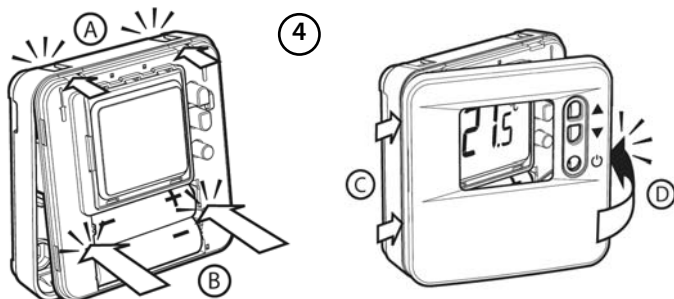
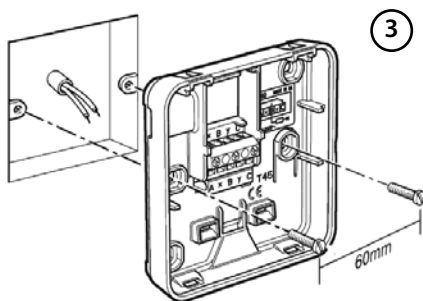
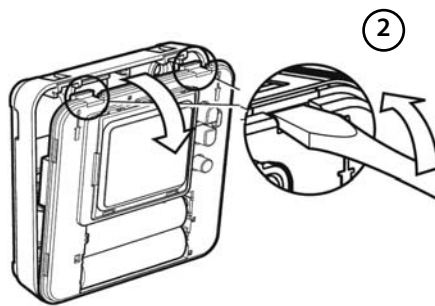
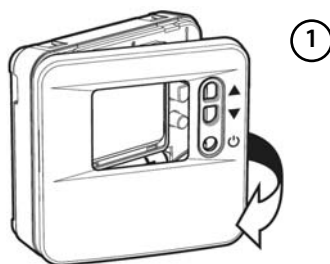
Uređaj registruje temperaturu sredine, stoga kada se bira položaj za instalaciju, treba uzeti sledeće stvari u obzir. Postavite ga daleko od izvora toplote (radijatora, sunčevih zraka, kamina itd.) i daleko od strujanja vazduha ili otvora ka spolja, koji mogu da utiču na merenje temperature. Instalirajte ga na oko 1,50 m visine od poda.

⚠ PAŽNJA

Instalaciju treba da obavi kvalifikovano tehničko osoblje. Pre povezivanja isključite pritisak u kotlu.

Montaža

- Skinite prednji deo sobnog senzora (sl. 1).
- Odvojite fiksirajuću bazu umetanjem odvijača u dva otvora postavljena na prednjem delu (sl. 2).
- Fiksirajte bazu sobnog senzora za zid, na prethodno izabrano mesto, koristeći šrafove i vijke iz kompleta (sl. 3).
- Kada povežete kablove, ponovo pozicionirajte prednji deo pazeći da pratite redosled A, B, C, D (sl. 4).

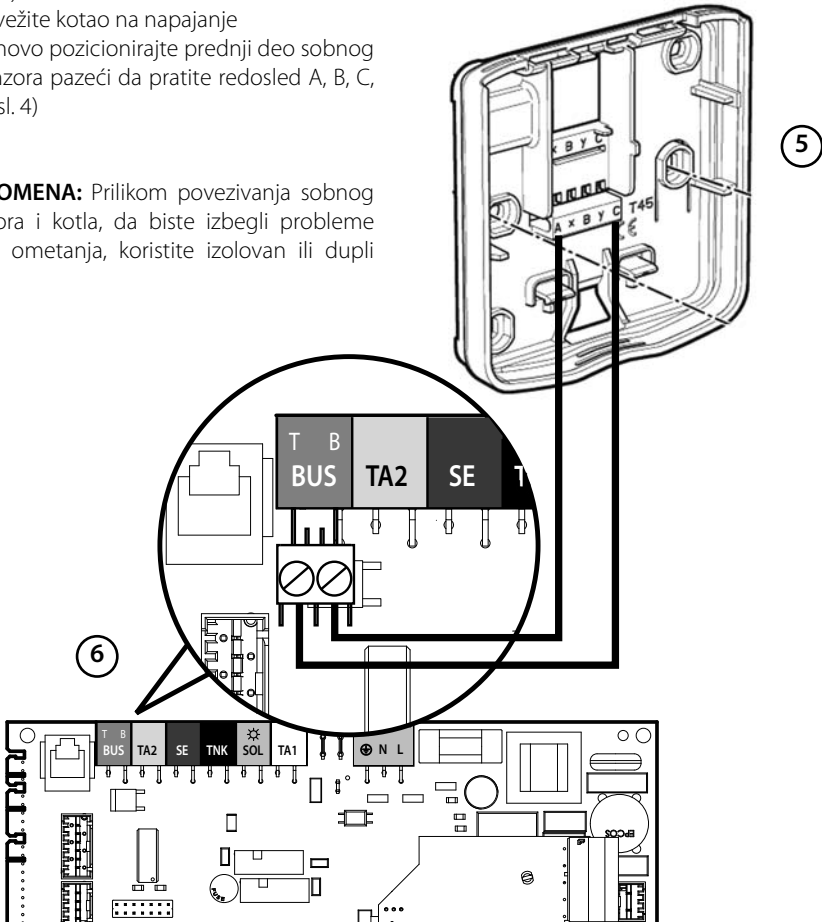


Povezivanje na kotao

Slanje, prijem i dekodiranje signala obavlja se putem protokola BUS BridgeNet®, koji obavlja komunikaciju sa mikroprocesorima kotla i sobnog senzora.

- Umetnite kablove u predviđeni otvor i povežite ih sa priključkom **A** i **C** (sl. 5)
- Isključite elektro-veze kotla
- Povežite kablove sobnog senzora na priključak **BUS**-Bridge Net na kartici kotla (sl. 6)
- Povežite kotao na napajanje
- Ponovo pozicionirajte prednji deo sobnog senzora pazeći da pratite redosled A, B, C, D (sl. 4)

NAPOMENA: Prilikom povezivanja sobnog senzora i kotla, da biste izbegli probleme zbog ometanja, koristite izolovan ili dupli kabl.



tehnički propisi

Korekcija sobnog senzora

Moguće je korigovati izmerenu sobnu temperaturu.

Držite istovremeno pritisnute tastere za podešavanje temperature „▼▲“ oko 5 sekundi.

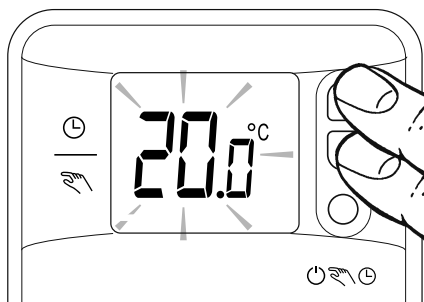
Na displeju se prikazuje vrednost temperature koja treperi.

Pritiskajte tastere za podešavanje temperature „▼▲“ da biste povećali ili smanjili stepen korekcije, od +3 do -3 °C.

Pritisnite taster za režim rada da biste potvrdili izmenu.

Da biste izašli, pritisnite ponovo taster za režim rada.

Na displeju se prikazuje podešena temperatura.



Dodeljivanje zone

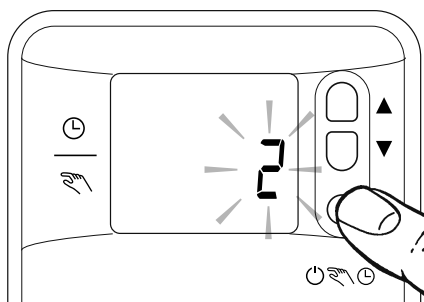
Pritisnite istovremeno tastere za podešavanje „▼▲“ u trajanju od oko 5 sekundi, na displeju se prikazuje očitana temperatura koja treperi.

Pritisnite taster za režim rada, na displeju se prikazuje temperatura fiksirana nekoliko sekundi, a posle se prikazuje broj zone za dodeljivanje koji treperi.

Pritiskajte tastere za podešavanje „▼▲“ da biste izabrali broj zone za dodeljivanje. Pritisnite taster za režim rada da biste potvrdili, na displeju se prikazuje broj zone fiksiran nekoliko sekundi, a posle se vraća na prikazivanje podešene sobne temperature.

Sada je uređaj dodeljen za izabranu zonu.

Preporučuje se aktivacija bipolarnog spoljnog prekidača za uključivanje/isključivanje na kotlu kako bi se primenila izmena.



Ariston Thermo SpA

Viale Aristide Merloni 4
60044 Fabriano (AN) Italy
Telefono 0732 6011
Fax 0732 602331
info.it@aristonthermo.com
www.aristonthermo.com

Ariston Thermo UK Ltd

Hughenden Avenue - High Wycombe
Bucks, HP13 5FT
Telephone: (01494) 755600
Fax: (01494) 459775
www.aristonthermo.co.uk
info.uk@aristonthermo.com
Technical Advice: 0870 241 8180
Customer Service: 0870 600 9888

Chaffoteaux sas

Le Carré Pleyel - 5 rue Pleyel
93521 Saint Denis Cedex
Tél. 01 55 84 94 94
Fax 01 55 84 96 10
www.aristonthermo.fr

**Ariston Thermo Espana sl
Sociedad Unipersonal**

Av. Diagonal 601
08028 Barcelona
Tel. (34) 934951900
Fax (34) 3227799
www.aristonthermo.es
info.es@aristonthermo.com

Ariston Thermo Polska Sp. z o.o. ul.

Pocieszka 3
31-408 Kraków - 0048 12 420 22 20
service.pl@aristonthermo.com
www.aristonthermo.pl

Ariston Thermo Rus LLC

Россия, 127015, Москва, ул. Большая
Новодмитровская, 14, стр. 1, офис 626
Тел. (495) 783 0440, 783 0442
www.aristonthermo.ru
it.support.ru@aristonthermo.com

Ariston Thermo Deutschland GmbH

Ingolstädter Str.18
80807 München
tel. +49 89 6797090
fax +49 89 67970933 /34
www.aristonthermo.de
info.de@aristonthermo.com

Ariston Thermo Benelux sa

11, Rue G. de Moriame
B - 5020 Malonne (Namur)
www.aristonthermo.be
info.be@aristonthermo.com

Ariston Thermo CZ sro

Krkonoska 5 - 120 00 Praha 2
(Czech Republic)
Tel. 00420-2-22713455
Fax 00420-2-22725711
www.aristonthermo.cz

Ariston Thermo Romania srl

Str. Giacomo Puccini nr 8A
020194 Bucuresti , sector 2
Telefon 021/231.95.10 - 231.95.21
Fax 021/ 231.94.75
service.ro@aristonthermo.com
www.aristonthermo.ro

Ariston Thermo Hungária kft

Budapest 1135 Hun utca 2.
Tel: 061-237-11-10
www.aristonthermo.hu
szerviz.hu@aristonthermo.com

Ariston Thermo Isitma ve Sogutma

Sistemleri Ithalat,
Ihracat ve Dagitim Ltd. Sti.
Teşvikiye 34365 Şişli
İstanbul - Turkey
Office phone: +90 212 240 74 50
Call center phone: 0800 261 14 64
info.tr@aristonthermo.com
www.aristonthermo.com.tr