

Pioneering for You

wilo

Wilo-HiMulti 5



Паспорт и инструкция по монтажу и эксплуатации

Сертификат соответствия № ЕАЭС RU С-ДЕ.БЛ08.В.00523/19,
срок действия с 13.11.2019 по 12.11.2024,
выдан органом по сертификации продукции ОС «ИВАНОВО-СЕРТИФИКАТ», г. Иваново.
Соответствует требованиям Технических Регламентов Таможенного Союза
ТР ТС 010/2011, ТР ТС 004/2011, ТР ТС 020/2011

EAC

Рис. 1

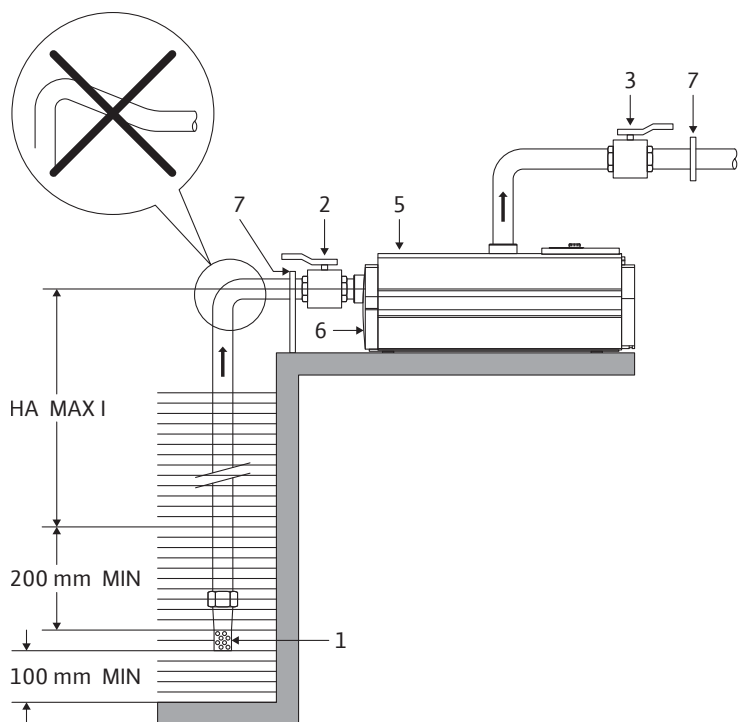


Рис. 2

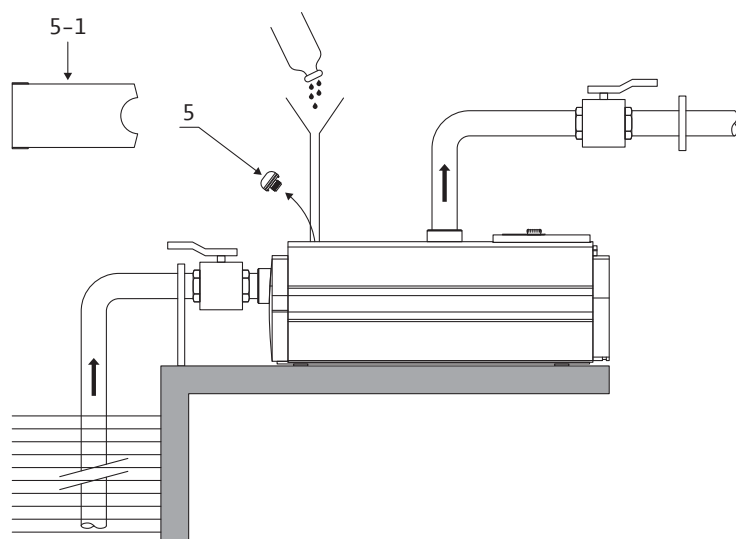


Рис. 3

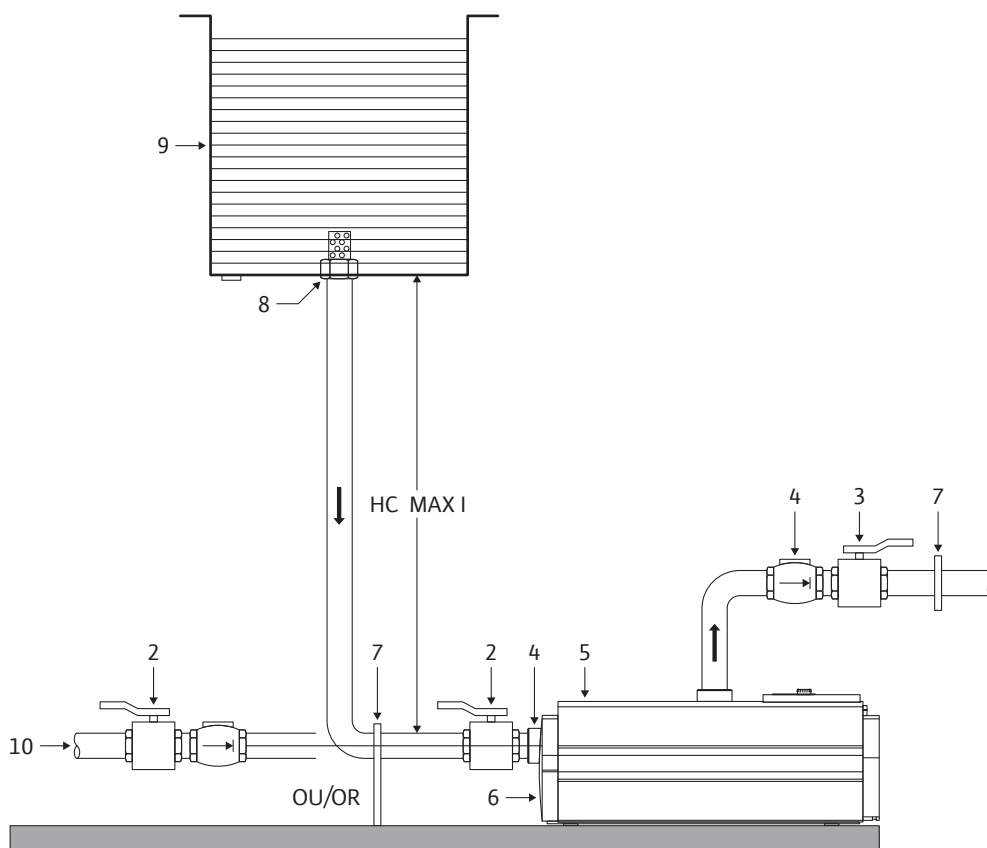


Рис. 4

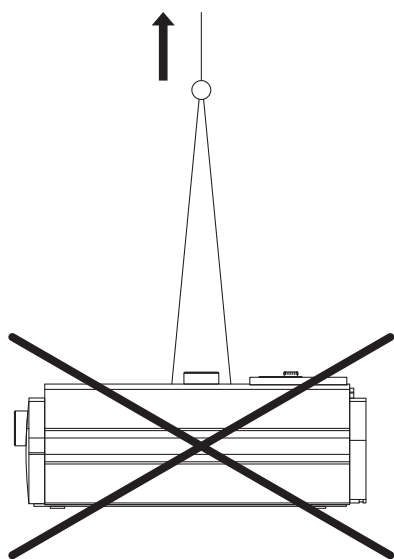


Рис. 5

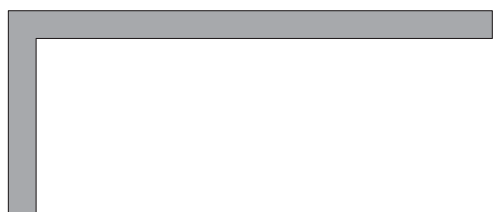
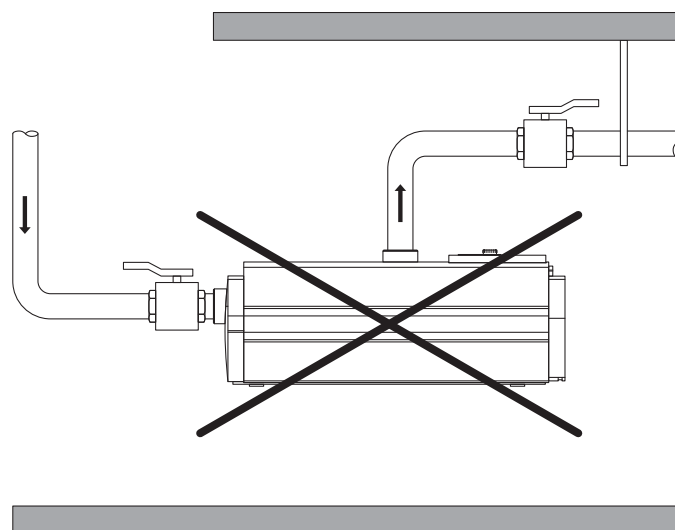


Рис. 6

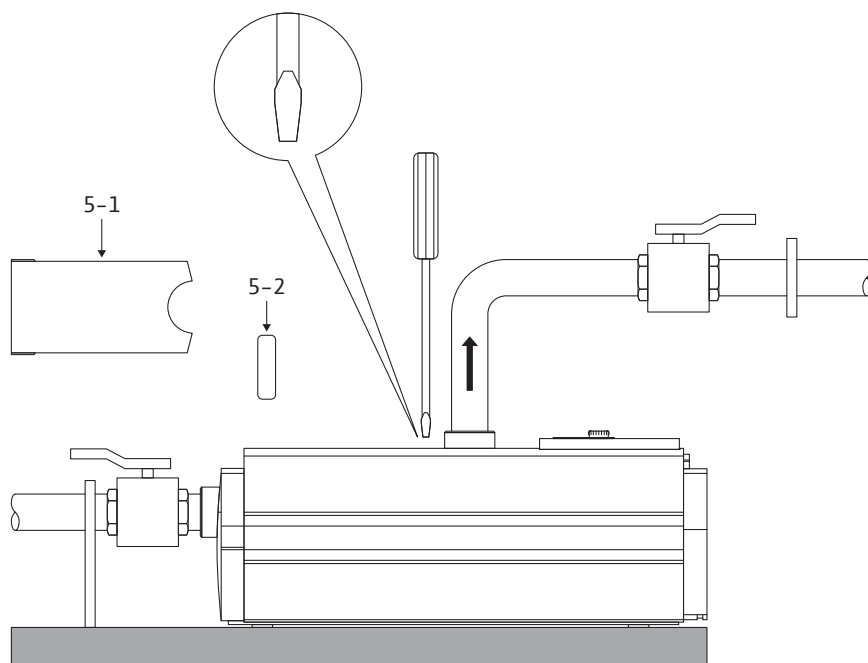
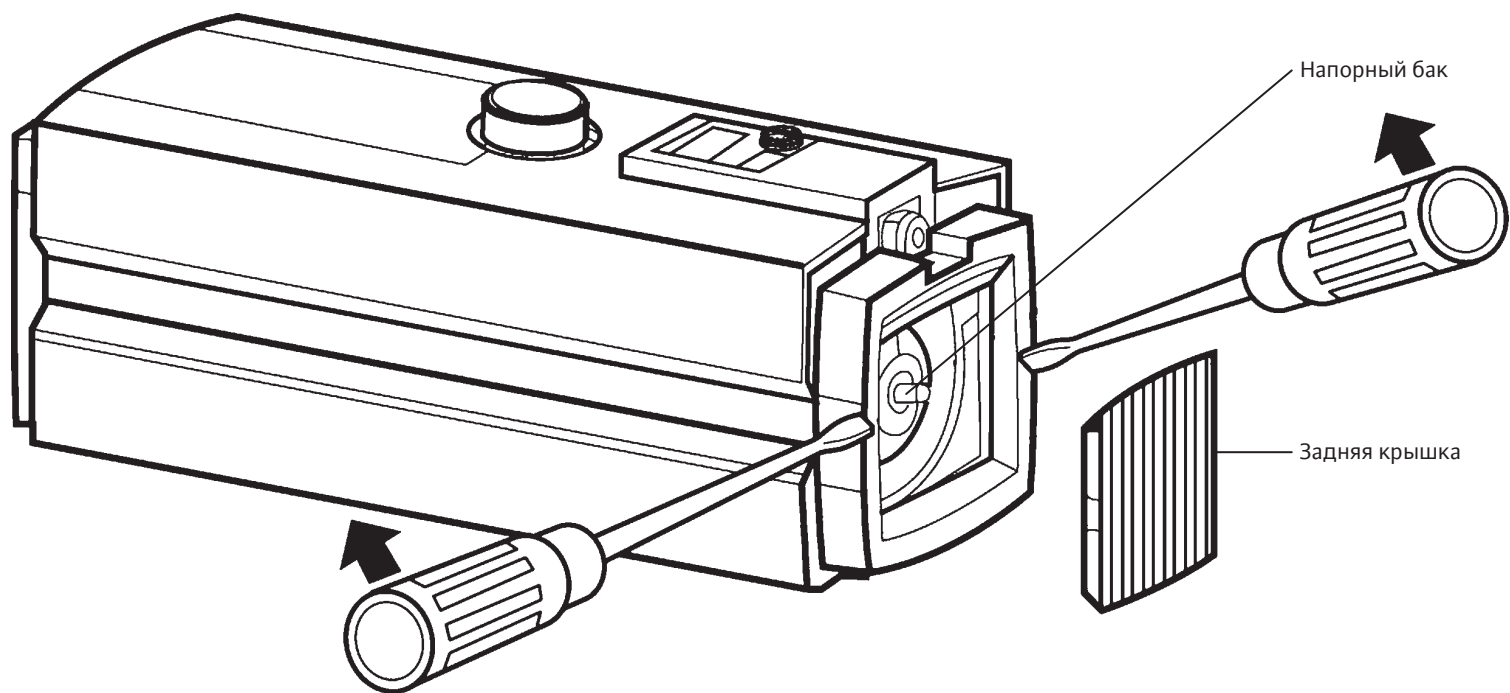


Рис. 7



Содержание

1.	Общая информация	6	9.	Техническое обслуживание	13
1.1.	Информация об этом документе	6	9.1.	Неисправности, причины и способы их устранения (инвертор)	14
1.2.	Сертификат соответствия	6	9.2.	Неисправности, причины и способы их устранения (насос)	16
2.	Техника безопасности	6	10.	Шумоизоляция	17
2.1.	Обозначения рекомендаций, используемых в инструкции по монтажу и эксплуатации	6	11.	Запасные части	17
2.2.	Квалификация персонала	6	12.	Утилизация	17
2.3.	Последствия несоблюдения рекомендаций по технике безопасности	6	13.	Дополнительная информация	17
2.4.	Выполнение работ с учетом техники безопасности	7	13.1.	Срок службы	17
2.5.	Рекомендации по технике безопасности для пользователя	7	13.2.	Критерии предельного состояния	17
2.6.	Рекомендации по технике безопасности при монтаже и техническом обслуживании	7	13.3.	Дата изготовления	17
2.7.	Самовольное изменение конструкции и изготовление запасных частей	7			
2.8.	Недопустимые способы эксплуатации	7			
3.	Транспортировка и промежуточное хранение	7			
4.	Назначение (область применения)	8			
5.	Характеристики изделия	8			
5.1.	Таблица технических данных	8			
5.2.	Комплект поставки	8			
6.	Описание и функции	8			
6.1.	Обозначения на чертежах	8			
6.2.	Насос	8			
6.3.	Двигатель	8			
6.4.	Принадлежности	8			
6.5.	Принцип функционирования изделия	9			
7.	Монтаж и электрическое подключение	9			
7.1.	Получение изделия	9			
7.2.	Монтаж	9			
7.3.	Гидравлические соединения	9			
7.4.	Электрическое подключение	10			
8.	Ввод в эксплуатацию	10			
8.1.	Заполнение водой и удаление воздуха	10			
8.2.	Включение	10			
8.3.	Система автоматического регулирования скорости	11			
8.3.1.	Функция/объяснение	11			
8.3.2.	Настройки	11			
8.4.	Описание символов	12			
8.5.	Вывод из эксплуатации	13			

1. Общая информация

1.1. Информация об этом документе

Оригинал настоящей инструкции по монтажу и эксплуатации составлен на английском языке. Варианты этой инструкции на других языках являются переводом оригинальной инструкции по монтажу и эксплуатации.

Инструкция по монтажу и эксплуатации является неотъемлемой частью изделия, поэтому ее всегда следует хранить рядом с изделием. Точное соблюдение данной инструкции является обязательным условием использования устройства по назначению и корректного управления его работой.

Инструкция по монтажу и эксплуатации соответствует актуальной модели изделия, а также основным положениям и нормам техники безопасности, действующим на момент сдачи инструкции в печать.

1.2. Сертификат соответствия

Изделие имеет сертификат соответствия. В случае внесения технических изменений в конструкцию изделия без согласования этих изменений с изготовителем или при несоблюдении персоналом или пользователем во время работы с изделием содержащихся в инструкции по эксплуатации указаний по технике безопасности сертификат теряет силу.

2. Техника безопасности

Данная инструкция содержит основные требования и рекомендации, которые необходимо соблюдать в процессе монтажа, эксплуатации и технического обслуживания изделия.

По этой причине инструкция должна быть обязательно прочитана монтажным персоналом перед началом работ по монтажу и вводу изделия в эксплуатацию, а также лицом, ответственным за последующую эксплуатацию насоса.

Необходимо соблюдать не только общие требования по технике безопасности, приведенные в данном разделе, но и специальные требования по технике безопасности, указанные в следующих разделах и обозначенные специальными символами опасности.

2.1. Обозначения рекомендаций, используемых в инструкции по монтажу и эксплуатации

Символы



Общий символ опасности



Опасность поражения электрическим током



УКАЗАНИЕ

Предупреждения

ОПАСНО!

Чрезвычайно опасная ситуация. Несоблюдение правил может привести к смерти или тяжелым травмам.

ОСТОРОЖНО!

Пользователь может получить (тяжелые) травмы.

Предупреждение «ОСТОРОЖНО!» указывает на вероятность получения (тяжелых) травм при несоблюдении указания.

ВНИМАНИЕ!

Существует опасность повреждения изделия в целом или его частей.

Предупреждение «ВНИМАНИЕ!» указывает на возможность повреждения изделия при несоблюдении указаний.

УКАЗАНИЕ

Полезная рекомендация по использованию изделия. Также указывает на возможные сложности.

2.2. Квалификация персонала

Персонал, выполняющий монтаж, управление и техническое обслуживание изделия, должен иметь соответствующую квалификацию для выполнения данных работ. Сферы ответственности, обязанности, а также контроль над персоналом должны быть регламентированы пользователем.

Если персонал не обладает необходимыми знаниями, необходимо обеспечить его обучение и инструктаж. В случае необходимости обучение и инструктаж может осуществить производитель изделия по запросу пользователя.

2.3. Последствия несоблюдения рекомендаций по технике безопасности

Несоблюдение указаний по технике безопасности может привести к травмированию людей, загрязнению окружающей среды и повреждению изделия.

Несоблюдение указаний по технике безопасности ведет к утрате всех прав на возмещение убытков.

Несоблюдение указаний по технике безопасности может, в частности, иметь следующие последствия:

- механические травмы людей и поражение электрическим током, механические и бактериологические воздействия
- загрязнение окружающей среды при утечках опасных материалов
- материальный ущерб
- отказ важных функций изделия/блока
- невозможность (отказ) выполнения необходимых действий (работ) по техническому обслуживанию или ремонту изделия.

2.4. Выполнение работ с учетом техники безопасности

Необходимо соблюдать все указания по технике безопасности, приведенные в настоящей инструкции по монтажу и эксплуатации, все действующие местные законы и предписания по технике безопасности и предотвращению несчастных случаев, а также все инструкции местных организаций электроснабжения.

2.5. Рекомендации по технике безопасности для пользователя

Лицам (включая детей) с физическими, сенсорными или психическими нарушениями, а также лицам, не обладающим достаточными знаниями или лицам с недостаточным опытом, разрешено использовать данное изделие исключительно под контролем лица, ответственного за безопасность вышеупомянутых лиц. Необходимо контролировать детей, чтобы убедиться, что они не играют с изделием.

- Если горячие или холодные компоненты изделия являются источником опасности, то в месте эксплуатации эти компоненты должны быть защищены от контакта с людьми.
- Во время эксплуатации изделия запрещается снимать защиту от случайного прикосновения к движущимся деталям (например, к муфте).
- Отвод утечек (например, на уплотнении вала) опасных перекачиваемых жидкостей (например, взрывоопасных, ядовитых, горячих) необходимо обеспечить таким образом, чтобы это не создавало опасности для людей, а также окружающей среды. Необходимо соблюдать все местные законы и предписания.
- Запрещается держать вблизи изделия легко воспламеняющиеся материалы.
- Следует исключить риск поражения людей электрическим током. Необходимо соблюдать действующие местные законы и предписания (например, МЭК и т.д.) и указания местных предприятий энергоснабжения.

2.6. Рекомендации по технике безопасности при монтаже и техническом обслуживании

Пользователь обязан обеспечить, чтобы все проверочные работы, работы по монтажу и техническому обслуживанию изделия проводились только квалифицированным, имеющим допуск персоналом, который перед началом работ должен внимательно изучить требования настоящей инструкции по монтажу и эксплуатации.

Любые работы на изделии разрешено выполнять только тогда, когда изделие выключено (не работает) и находится в состоянии покоя. Всегда строго соблюдайте последовательность действий по остановке изделия, приведенную в инструкции по монтажу и эксплуатации. Сразу после завершения работ все предохранительные и защитные устройства должны быть установлены на свои места и/или приведены в действие.

2.7. Самовольное изменение конструкции и изготовление запасных частей

Самовольное изменение конструкции изделия, изготовление запасных частей или использование не фирменных запасных частей нарушает безопасность как изделия, так и людей, что может привести к серьезным повреждениям самого изделия и/или травмированию людей и ведет к потере всех прав на предъявление претензий.

Внесение изменений в конструкцию изделия допускается только при согласовании с производителем.

Фирменные запасные части и разрешенные изготовителем принадлежности гарантируют надежную и безопасную работу изделия.

При использовании других (не фирменных) запасных частей изготовитель не несет никакой ответственности за возможные последствия.

2.8. Недопустимые способы эксплуатации

Надежность и безопасность эксплуатации поставленного изделия гарантируется только при условии его использования по назначению в соответствии с главой 4 данной инструкции по монтажу и эксплуатации.

При эксплуатации изделия ни в коем случае нельзя выходить за рамки предельных значений, указанных в каталоге/спецификации.

3. Транспортировка и промежуточное хранение

При получении изделия выполните следующие действия:

- Сразу после получения изделие обязательно должно быть проверено на комплектность и отсутствие повреждений.
 - В случае обнаружения в поставке изделия недостаточной комплектации и/или при наличии на изделии повреждений, полученных при транспортировке, следует сообщить об этом экспедитору, транспортному предприятию или поставщику в установленные сроки уведомления, иначе любые претензии будут отклонены.
- Обнаруженные недостатки в комплектации и повреждения должны быть зафиксированы в документах на перевозку.



ВНИМАНИЕ! Риск материального ущерба! Ненадлежащие условия транспортировки и промежуточного хранения изделия могут стать причиной повреждений изделия. При обращении с изделием следует соблюдать осторожность, чтобы не допустить его повреждений до монтажа!

Если монтаж изделия в ближайшее время не планируется, хранить его необходимо в месте, надежно защищенном от внешних воздействий: влаги, замерзания и механических повреждений.

При транспортировке и хранении изделия необходимо соблюдать диапазон температур от $-30\text{ }^{\circ}\text{C}$ до $+60\text{ }^{\circ}\text{C}$.

Изделия подготовлены таким образом, что они могут храниться на складе как минимум в течение 1 года.

При более длительном хранении необходимо проинформировать производителя/продавца о продолжительности хранения, чтобы узнать о дополнительных мерах предосторожности, которые могут потребоваться.

4. Назначение (область применения)

Насосы предназначены для перекачивания и повышения давления чистой воды* в жилых зданиях.

* чистая вода — рН6–8 без посторонних частиц.

- Повышение давления воды из резервуара на крыше, аварийного, наземного резервуаров и других статических источников воды.
- Подача воды из неглубоких колодцев.
- Насос предназначен для установки в помещении.



ОПАСНО! Опасность взрыва!

Не используйте этот насос для перекачивания легковоспламеняющихся и взрывоопасных жидкостей!

5. Характеристики изделия

5.1. Таблица технических данных

Гидравлические характеристики		HiMulti 5-45 iPQ
Максимальное (допустимое) давление в системе		8 бар (8×10^5 Па)
Максимальное давление для настройки на насосе		4,5 бар ($4,5 \times 10^5$ Па)
Максимальное входное давление		3 бар (3×10^5 Па)*
Максимальная высота над уровнем моря		1000 м
Максимальная высота всасывания		макс 8 м
Диаметр всасывающего патрубка		1¼"
Диаметр напорного патрубка		1¼"
Диапазон температур		
Перекачиваемой жидкости		от $+5\text{ }^{\circ}\text{C}$ до $+35\text{ }^{\circ}\text{C}$
Окружающей среды		от $-10\text{ }^{\circ}\text{C}$ до $+40\text{ }^{\circ}\text{C}$
Электрические характеристики		
Класс защиты двигателя		IP X4
Класс изоляции		V ₁₃₀
Частота		См. фирменную
Напряжение		табличку насоса
Прочее		
Номинальный уровень шума		50 дБ(А)

* Насос не предназначен для работы с входным давлением выше 3 бар. Перед подключением к водопроводной линии убедитесь, что давление на входе не выше установленного ограничения. Рекомендуется использовать редуктор давления на всасывающей стороне насоса.

5.2. Комплект поставки

- Многоступенчатый горизонтальный автоматический насос.
- Паспорт и инструкция по монтажу и эксплуатации.

6. Описание и функции

6.1. Обозначения на чертежах (рис. 1-6)

- 1 Приемный клапан с фильтром
- 2 Задвижка насоса со всасывающей стороны
- 3 Задвижка насоса с напорной стороны
- 4 Обратный клапан
- 5 Заливная пробка
- 5-1 Передняя верхняя крышка
- 5-2 Верхняя крышка
- 6 Сливная пробка
- 7 Опоры трубопровода
- 8 Приемный фильтр
- 9 Напорный бак
- 10 Муниципальный водопровод
- НА Отрицательная высота всасывания (режим самовсасывания)
- НС Положительная высота всасывания (режим нормального всасывания)

6.2. Насос

Многоступенчатый горизонтальный автоматический центробежный самовсасывающий насос со стандартным механическим уплотнение вала, не требующим обслуживания.

6.3. Двигатель

Асинхронный трехфазный двигатель (с водяной рубашкой охлаждения) + инвертор, 2-полюсный, с защитным выключателем с автоматическим сбросом.

- Класс защиты: IP X4 (с установленным штекерным электрическим разъемом).
- Класс изоляции: V₁₃₀.

Частота	50 Гц / 60 Гц	
Напряжение	1 ~	220-230 В ($\pm 10\%$)

6.4. Принадлежности

HiMulti 5 — моноблочное изделие, но в зависимости от ситуации могут использоваться:

- Увеличенный напорный бак (компенсация утечек из трубы).
- Донный клапан (предотвращение утечек из приемной трубы).
- Всасывающий фильтр (задержание посторонних предметов в воде).
- Антивибрационные втулки.

6.5. Принцип функционирования изделия

Насос повышает давление и перекачивает жидкость (воду) по трубопроводу потребителя от источника воды к водоразборным точкам потребителя.

Для этого он включается или выключается в зависимости от водопотребления, контролируя давление в системе.

При увеличении потребления воды давление в трубопроводе потребителя падает.

При достижении давления включения насос включается.

И наоборот, при уменьшении потребления воды (закрытии водоразборной точки) давление в трубопроводе потребителя повышается. При достижении давления выключения насос выключается.

- Перед установкой снимите заглушки на корпусе насоса.
- Насос должен быть установлен в легко доступном месте, защищенном от отрицательных температур, и как можно ближе к точке забора воды.
- Для обеспечения доступа к валу двигателя и заливной пробке следует оставить расстояние не менее 0,3 м от стены до насоса.
- Установите насос на ровной горизонтальной поверхности.
- Помните, что в зависимости от высоты места установки (над уровнем моря) и температуры воды всасывающая способность насоса изменяется.

7. Монтаж и электрическое подключение



ВНИМАНИЕ!

Все работы по монтажу и электрическому подключению должны выполняться только квалифицированным персоналом, имеющим допуск для проведения подобных работ. Работы должны выполняться в соответствии с действующими местными законами и предписаниями.



ОСТОРОЖНО! Опасность получения травм! Необходимо соблюдать все указания по технике безопасности, приведенные в настоящей инструкции по монтажу и эксплуатации, все действующие местные законы и предписания по технике безопасности и предотвращению несчастных случаев, а также все инструкции местных организаций электроснабжения.

7.1. Получение изделия

- Распакуйте насос и утилизируйте упаковку экологически безопасным способом.
- Обращение с насосом при его монтаже (установке), подключении (рис. 1–5).

7.2. Монтаж

- Два стандартных типа установки (рис. 1 и 3).
- **Насос в режиме самовсасывания** (рис. 1).
- **Насос в режиме нормального всасывания** (рис. 3) подсоединяется к накопительному баку (п. 9) или муниципальному водопроводу (п. 10). Насос следует устанавливать в сухом, хорошо проветриваемом помещении, защищенном от отрицательных температур.



ВНИМАНИЕ! Опасность повреждения насоса! Наличие в насосе посторонних предметов, частиц, грязи может нарушить его работу или привести к преждевременному износу насоса.

- Рекомендуется выполнить все сварочные и паяльные работы до монтажа насоса.
- Полностью промойте контур перед монтажом и вводом насоса в эксплуатацию.

Высота над уровнем моря м	Потеря напора м	Температура °C	Потеря напора м
0	0	20	0,20
500	0,60	30	0,30
1000	1,15	40	0,70
1500	1,70		
2000	2,20		
2500	2,65		
3000	3,20		

Давление наполнения напорного бака при поставке с завода равно 3 бар. Отрегулируйте давление на 90% от установленного давления или на 0,5 бар ниже заданного давления.

Клапан напорного бака можно найти, сняв заднюю крышку при помощи шлицевой отвертки (рис. 7).



УКАЗАНИЕ

Так как насос проходит проверку на заводе, в нем может находиться остаточная вода. Рекомендуется промыть насос.

7.3. Гидравлические соединения

- Общие инструкции по подключению
- Используйте гибкий армированный шланг или жесткий трубопровод.
- Вес труб не должен воздействовать (передаваться) на насос (рис. 5).
- Хорошо герметизируйте стыки трубопровода, используя соответствующие материалы.
- Ограничьте длину трубопровода и не используйте конструктивные элементы, вызывающие потерю давления (сужения, колена, изгибы труб и т.д.).
- При сборке напорного трубопровода используйте трубу с внутренним диаметром 30 мм или более. В противном случае можете повредить направляющий элемент обратного клапана (возможна нестабильная работа в автоматическом режиме).

Соединения на приемной стороне

- Диаметр всасывающей трубы никогда не должен быть меньше входного отверстия насоса. Кроме того, для насосов серии HiMulti 5, у которых отрицательная высота всасывания (НА) превышает 6 м, рекомендуется использовать трубы с диаметром, превышающим номинальный диаметр (DN) насоса, чтобы уменьшить потери на трение.
- В случае отрицательной высоты всасывания насос должен располагаться в наивысшей точке установки, а всасывающий трубопровод должен всегда иметь повышающийся уклон от точки всасывания к насосу, чтобы предотвратить образование воздушных пузырей во всасывающей трубе (рис. 1).
- Не допускается попадание воздуха во всасывающий трубопровод во время работы насоса.
- Установка всасывающего фильтра (макс. поперечное сечение отверстий 2 мм) предотвращает повреждение насоса от попадания в него посторонних частиц.
- Если насос установлен с отрицательной высотой всасывания, то всасывающий фильтр должен быть полностью погружен в воду (мин. 700 мм). При необходимости на гибком шланге закрепите балласт.

7.4. Электрическое подключение



ОПАСНО! Опасно для жизни!
Опасность поражения электрическим током!
Все опасности поражения электрическим током должны быть исключены.
Подключение электричества и любые работы с электрическими устройствами должны выполняться только электриком, имеющим соответствующую квалификацию и разрешение для выполнения данных работ.
Все работы должны производиться в строгом соответствии с действующими местными законами и предписаниями.

- Перед выполнением любого электрического подключения насос необходимо обесточить (выключить) и защитить его от несанкционированного включения.
- Для гарантии безопасного монтажа и эксплуатации насос должен быть правильно заземлен с помощью клемм заземления цепи электропитания.



ВНИМАНИЕ! Опасность повреждения насоса!
Ошибка в электрическом соединении может привести к повреждению двигателя!
Кабель электропитания никогда не должен касаться трубопровода или насоса.
Также необходимо обеспечить его защиту от влаги.

- Электрические характеристики (частота, напряжение, сила тока) указаны на фирменной табличке (шильдике) насоса.

- Двигатель этого насоса имеет встроенный защитный выключатель.
- Поврежденный кабель или разъем должен быть заменен на аналогичный, который можно получить у производителя или в сервисной службе производителя.

8. Ввод в эксплуатацию

8.1. Заполнение водой и удаление воздуха



ВНИМАНИЕ! Опасность повреждения насоса!
Ни в коем случае нельзя допускать работы насоса без воды (сухого хода насоса), даже на короткое время!
Перед пуском насоса система должна быть заполнена водой.

Работа насоса в режиме нормального всасывания (рис. 3)

- Закройте задвижку с напорной стороны (п. 3).
- Откройте переднюю верхнюю крышку (п. 5-1).
- Слегка открутите заливную пробку (п. 5).
- Постепенно откройте задвижку со всасывающей стороны (п. 2) и полностью заполните насос.
- Откройте задвижку с напорной стороны (п. 3).
- Не закрывайте пробку до тех пор, пока из нее не начнет вытекать вода и весь воздух не будет полностью удален.

Работа насоса в режиме самовсасывания (рис. 2)

- Убедитесь, что все принадлежности, подключенные к нагнетательному патрубку насоса открыты (задвижки, пробки, клапаны, наконечники шлангов).
- Откройте задвижку с напорной стороны (п. 3).
- Откройте задвижку со всасывающей стороны (п. 2).
- Откройте переднюю верхнюю крышку (п. 5-1).
- Открутите заливную пробку (п. 5) на корпусе насоса.
- Полностью заполните насос водой.
- Завинтите пробку (п. 5)
- Включите насос на несколько секунд сетевым выключателем Вкл/Выкл.
После остановки насоса снова открутите пробку и добавьте воды, чтобы полностью заполнить насос.
- Если высота всасывания превышает 6 м, тогда закрепите напорную трубу после насоса в вертикальном положении на высоте не менее 500 мм, чтобы предотвратить вытекание воды из насоса через нее.

8.2. Включение



ВНИМАНИЕ! Опасность повреждения насоса!
Не допускается работа насоса при нулевом расходе воды (задвижка с напорной стороны закрыта) более 10 минут.



ОСТОРОЖНО! Опасность получения ожогов!
Работа насоса при нулевом расходе приводит к повышению температуры перекачиваемой воды, что может привести к ожогам.

Для предотвращения образования воздушного кармана рекомендуется обеспечивать минимальный расход, равный или превышающий 15% от номинального расхода насоса.

- Откройте задвижку с напорной стороны.
- Когда шнур питания подключен к сети, насос автоматически включается в установленном режиме (начальное установленное давление равно 2 бар).
- В случае самовсасывания, если всасывающая труба не полностью заполнена, запуск может занять несколько минут (оставьте задвижку с напорной стороны открытой), и насос будет работать не менее 60 секунд до выхода на режим самовсасывания.
- Если насос не начнет подавать воду после 10-кратного включения в режиме самовсасывания в автоматическом режиме, остановите насос и повторите процедуру заполнения насоса водой.
- После запуска насоса полностью закройте задвижку с напорной стороны, а затем снова откройте ее, чтобы убедиться, что достигнута максимальная характеристика насоса «давление-расход».
Это достигается при закрытой задвижке с напорной стороны.
- Убедитесь, чтобы потребляемый ток был меньше или равен значению, указанному на фирменной табличке.

8.3. Система автоматического регулирования скорости.

Автоматическая система регулирования скорости вращения насоса работает с постоянным измерением давления и расхода воды, а также температуры и потребляемого тока двигателя.

Полученная информация используется для управления оборотами двигателя и работой насоса.

Система управления также выводит данные о рабочем состоянии насоса на встроенный дисплей.

Она осуществляет предварительную диагностику в случае возникновения неисправностей в насосе, неправильной установки и состояния. Для обеспечения дополнительных функций насоса предустановлены следующие настройки и информация.

8.3.1. Функция/объяснение

Включение насоса в сеть

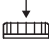
При включении насоса в сеть немедленно включается дисплей, на котором появляется приветствие «Welcome».

Запуск и повышение давления

Изначально установлено минимальное гарантированное давление 2,0 бар.

Насос работает и изменяет скорость, чтобы автоматически поддерживать установленное давление.

Аварийная остановка

Нажмите зеленую кнопку  в любом режиме.

8.3.2. Настройки

Автоматический/Ручной режим

Автоматический режим

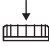



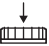



Диапазон гарантированного давления насоса в автоматическом режиме работы регулируется от 1,0 до 4,5 бар.

Ручной режим

Уровень скорости в ручном режиме работы регулируется от 4 до 9.

Для получения более подробной информации о ручном режиме работы насоса следует обратиться в службу технической поддержки компании Wilo.

Ввод в эксплуатацию

- Нажмите зеленую кнопку .
- Поверните ее , чтобы выбрать режим:
Ручной  или Автоматический .
- Нажмите зеленую кнопку  для подтверждения выбора.
- Вращайте кнопку , чтобы установить необходимую величину давления:
"X.X bar" или  "manual speed" (ручная скорость) между 4 и 9.
- Нажмите зеленую кнопку  на время более 2 секунд, чтобы закончить регулировку.




УКАЗАНИЕ

Если статическое давление выше гарантированного, установленного на заводе, насос автоматически не запускается.



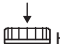
Значение давления необходимо увеличить до требуемого в этой ситуации.

Проверка максимального давления

Пользователь может проверить значение максимального давления, создаваемое насосом, поворачивая кнопку во время работы насоса.

- Вращайте зеленую кнопку  во время работы насоса.

Возврат к исходной настройке

- Нажмите зеленую кнопку .
- Начнет мигать символ .
- Нажмите зеленую кнопку  на время более 5 секунд, чтобы закончить инициализацию.



УКАЗАНИЕ

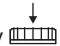



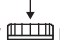
При инициализации введенное значение для насоса и сохраненная история ошибок будут сброшены.

Запуск в режиме всасывания

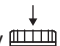

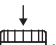
Работа будет продолжаться до тех пор, пока автоматически не будет завершено самовсасывание и давление в насосе не поднимется до некоторого уровня, определяемого системой управления насосом.

Насос останавливается автоматически при определенном давлении или расходе, определяемом системой, в зависимости от установки в целом и электрических параметров электродвигателя.

Настройки режима для защиты от частых пусков и остановок

- Нажмите зеленую кнопку .
- Вращайте ее , чтобы выбрать режим:
 - Аварийная сигнализация .
- Вращайте кнопку , чтобы выбрать код:
 - 00: Сигнализация включена (по умолчанию).
 - 01: Защита включена.
 - 02: Сигнализация и защита выключены.
- Нажмите зеленую кнопку  на время более 2 секунд, чтобы закончить регулировку.

Перезапуск, когда функция защиты активирована и отключена с пиктограммой ошибки

- Нажмите зеленую кнопку .
- Начнет мигать символ .
- Снова нажмите зеленую кнопку .

8.4. Описание символов

Символ	Ошибка/состояние	Объяснение	Символ	Ошибка/состояние	Объяснение
	E20	Частый пуск и остановка		—	Режим самовсасывания
	E40 E45 E60 E04 E05	Неисправен датчик P Неисправен датчик T Избыточное давление Низкое напряжение Высокое напряжение		—	Обороты двигателя от уровня 4 (1440 об/мин) до уровня 9 (3000 об/мин)
	E00 E01	Сухой ход Сбой самовсасывания		—	Автоматическая работа
	E30	Перегрев		—	Ручная работа
	E10 E11	Блокировка двигателя Ток выше номинала		—	Остановка насоса
	S64	Защита от замерзания	 bar		Гарантированное/установленное давление

8.5. Вывод из эксплуатации



ВНИМАНИЕ! Опасность повреждения насоса! Необходимо защитить насос от воздействия отрицательных температур (замерзания). В случае опасности повреждения насоса при отрицательных температурах (замерзании) насос должен быть полностью опорожнен и в сухом состоянии помещен на хранение в надежно защищенном от внешних воздействий месте.

Необходимо выполнить следующие действия:

- Отключить насос от источника электропитания.
- Закрывать запорную арматуру с всасывающей и с напорной сторон (рис. 1, п. 2 и п. 3).
- Сбросить давление в трубопроводе потребителя, открыв заборный клапан.
- Опорожнить насос через сливную резьбовую пробку (рис. 1, п. 6).
- Отсоединить насос от трубопроводов с всасывающей и с напорной стороны.
- Опорожнить насос через сливную резьбовую пробку (рис. 1, п. 6) от остаточной жидкости.
- Обеспечить высыхание насоса от остатков жидкости при допустимых температурах.

9. Техническое обслуживание



ВНИМАНИЕ! Все работы по техническому обслуживанию изделия должны выполняться только квалифицированным персоналом, имеющим допуск для проведения подобных работ. Работы должны выполняться в соответствии с действующими местными законами и предписаниями.



ОПАСНО! Опасно для жизни! Опасность поражения электрическим током! Все опасности поражения электрическим током должны быть исключены. Перед выполнением любых электрических работ необходимо обесточить (выключить) изделие, а также защитить его от несанкционированного включения. Рекомендуется полностью отключить кабель электрического подключения, вынув вилку из розетки.

- Во время работы насос не требует специального обслуживания.
- Содержите насос в чистоте.
- Если насос отключен на длительный период и нет риска замерзания воды, лучше не сливать воду из гидравлической части.
- Чтобы предотвратить заклинивание вала и гидравлических компонентов при низких температурах, опорожните насос, вывернув сливную (п. 6) и заливную (п. 5) пробки. Завинтите обратно обе пробки, но не затягивайте их. Перед повторным включением залейте насос и трубопроводы водой.

- Если на обратный клапан на стороне нагнетания налипли инородные частицы или железный порошок, то может возникнуть нестабильная автоматическая работа или остановка насоса. При ремонте удалите посторонние предметы.

- Если насос не используется длительное время, это может привести к заклиниванию, и двигатель может не вращаться даже при включенном питании.

В этом случае выключите питание, откройте переднюю верхнюю крышку (п. 5-1), снимите верхнюю крышку (п. 5-2), а затем проверните вал на несколько оборотов, толкнув лопасть вниз через видимое отверстие (рис. 6).

- Доступ к клапану напорного бака можно получить, сняв заднюю крышку с помощью шлицевой отвертки, используя ее как рычаг (рис. 7).
- Давление в напорном баке не должно превышать максимального.

Регулярно проверяйте давление накачанного воздуха в напорном баке. Перед проверкой давления остановите насос и слейте воду из напорного бака. В противном случае давление газа в напорном баке точно измерить невозможно.

Необходимо обязательно проверять давление газа в напорном баке каждые шесть месяцев. Давление воздуха в напорном баке восстанавливайте согласно инструкциям ниже:

- Полностью слейте воду из напорного бака и откройте крышку. Заполните напорный бак воздухом через клапан с помощью инжектора или компрессора.
- Создаваемое в напорном баке давление должно составлять 90% от рабочего давления или должно на 0,5 бар быть ниже этого давления.
- Если напорный бак трудно слить, начинайте накачивать воздух при давлении, когда оно намного меньше необходимого.



УКАЗАНИЕ

Рекомендуется промывать насос в случае длительного простоя.

9.1. Неисправности, причины и способы их устранения (инвертор)

Тип	Описание неисправности	Время задержки обнаружения	Время задержки перезапуска	Количество попыток рестарта	Код	Устранение неисправности
Сухая работа	Насос выключается, чтобы предотвратить поломку из-за сухой работы (работы без жидкости).	60 секунд	30 секунд	10	E00	<ul style="list-style-type: none"> Проверьте уровень воды в напорном баке. Проверьте линию подачи воды в насос. Проверьте состояние и герметичность всасывающего трубопровода. Проверьте правильно ли собран приемный клапан.
Не работает режим самовсасывания	Насос выключается, чтобы предотвратить непрерывную работу и поломку.	10 минут	5 минут	3	E01	<ul style="list-style-type: none"> Проверьте уровень воды в напорном баке. Проверьте линию подачи воды в насос. Проверьте состояние и герметичность всасывающего трубопровода. Проверьте правильно ли собран приемный клапан.
Низкое напряжение	Насос выключается, чтобы предотвратить перегрузку двигателя по току из-за низкого напряжения и для защиты насоса.	—	10 секунд после появления нормального напряжения.	—	E04	<ul style="list-style-type: none"> Автоматический перезапуск при подаче нормального напряжения. Проверьте подводимое электропитание. Проверьте плату управления.
Высокое напряжение	Насос выключается, чтобы предотвратить перегрузку двигателя по току из-за высокого напряжения и для защиты насоса.	—	10 секунд после появления нормального напряжения.	—	E05	<ul style="list-style-type: none"> Автоматический перезапуск при подаче нормального напряжения. Проверьте подводимое электропитание. Проверьте плату управления.
Блокирован вал	Насос выключается, чтобы предотвратить перегрузку двигателя по току из-за блокировки вала, короткого замыкания, замыкания на землю и т. д.	—	10 минут	3	E10	<ul style="list-style-type: none"> Проверьте вращение двигателя. Проверьте насос, разобрав его. Проверьте подводимое электропитание. Проверьте плату управления.
Перегрузка по току	Насос выключается, чтобы предотвратить повреждения от непрерывной работы в условиях перегрузки.	60 секунд	30 секунд	—	E11	<ul style="list-style-type: none"> Проверьте вращение двигателя. Проверьте насос, разобрав его. Проверьте подводимое электропитание. Проверьте плату управления.
Частое включение/выключение	Насос выключается или высвечивается аварийный сигнал для предотвращения повреждения насоса, если насос многократно включается и отключается без воды из-за утечки в трубе.	—	—	50	E20	<ul style="list-style-type: none"> Проверьте нет ли утечек в трубопроводе. Удалите воздух из насоса и трубопроводов. Проверьте давление воздуха в напорном баке. Проверьте правильно ли работает обратный клапан.

Тип	Описание неисправности	Время задержки обнаружения	Время задержки перезапуска	Количество попыток рестарта	Код	Устранение неисправности
Ненормально высокая температура	Насос выключается, чтобы защитить потребителя и/или систему, когда температура воды внутри насоса чрезмерно повышается.	—	10 секунд после остывания до нормальной температуры.	—	E30	<ul style="list-style-type: none"> Исключите непрерывную работу из-за излишне высокого установленного давления в режиме самовсасывания. Исключите частые включения и выключения из-за микроутечек в системе. Исключите непрерывную работу из-за утечек в системе. Проверьте направление вращения двигателя.
Неисправен датчик давления	Насос выключается, когда показания датчика выходят за предельные значения, или он не подключен.	—	10 секунд после возврата в нормальные условия.	—	E40	<ul style="list-style-type: none"> Проверьте провода к датчику давления. Проверьте исправность датчика давления. Замените датчик давления.
Неисправен датчик температуры	Насос выключается, когда показания датчика выходят за предельные значения, или он не подключен.	—	10 секунд после возврата в нормальные условия.	—	E45	<ul style="list-style-type: none"> Проверьте провода к датчику температуры. Проверьте исправность датчика температуры. Замените датчик.
Ошибка связи	Насос выключается при отсутствии связи между платой управления и платой питания.	—	10 секунд после возврата в нормальные условия.	—	E49	<ul style="list-style-type: none"> Проверьте связь между платами системы управления. Проверьте исправность платы. Замените неисправную плату.
Слишком высокое давление	Насос выключается, чтобы защитить насос и трубопровод от чрезмерного давления.	—	10 секунд после восстановления нормального давления.	—	E60	<ul style="list-style-type: none"> Проверьте максимальное давление. Проверьте давление в трубопроводе. Проверьте исправен ли датчик давления. Замените датчик давления.
Антифриз (защита от замерзания)	Насос работает, чтобы защитить потребителя и изделие, если температура внутри и снаружи насоса слишком низкая, только для защиты насоса, а не для трубопроводов.	—	10 секунд после восстановления нормальной температуры.	—	E64	<ul style="list-style-type: none"> Убедитесь, что температура в месте, где установлен насос, соответствует требуемой. Установите подогрев на трубу.

9.2. Неисправности, причины и способы их устранения (насос)

Неисправность	Причина	Устранение
Насос работает, но не подает воду	a) Посторонний предмет внутри насоса.	a) Разберите и очистите насос.
	b) Перекрыта всасывающая труба.	b) Очистите всю трубу.
	c) Во всасывающую трубу попадает воздух.	c) Проверьте всю трубу вплоть до насоса на отсутствие утечек и устраните найденные.
	d) Насос не полностью заполнен.	d) Снова заполните насос.
	e) Всасывающее давление слишком низкое, и всасывание обычно сопровождается кавитационным шумом.	e) Слишком большие потери напора на стороне всасывания или слишком большая отрицательная высота всасывания. Соответственно измените установку насоса или трубопровода.
	f) Напряжение питания насоса слишком низкое.	f) Проверьте напряжение источника питания.
	g) Всасывающий фильтр не погружен в воду.	g) Погрузите всасывающий фильтр в воду (не менее чем на 700 мм). Закрепите балласт на гибком рукаве при необходимости.
Насос вибрирует	a) Посторонний предмет внутри насоса.	a) Разберите и очистите насос.
	b) Затрудненное вращение насоса.	b) Проверьте может ли насос вращаться без заметного сопротивления (при выключенном двигателе).
	c) Плохое электрическое подключение.	c) Проверьте электрические соединения.
Двигатель перегревается	a) Низкое напряжение питания.	a) Проверьте, что напряжение питания соответствует напряжению указанному в главе 6.3.
	b) Посторонний предмет внутри насоса.	b) Разберите и очистите насос.
	c) Температура окружающей среды превышает +50 °C.	c) Двигатель предназначен для работы при температуре окружающей среды не выше +50 °C.
	d) Высота установки насоса превышает 1000 м над уровнем моря.	d) Двигатель предназначен для работы на высоте не более 1000 м над уровнем моря.
Насос не вращается	a) Нет электропитания.	a) Проверьте источник питания.
	b) Насос заблокирован.	b) Разблокируйте насос.
	c) Сработала защита двигателя.	c) Подождите пока двигатель остынет.
	d) Двигатель неисправен.	d) Замените двигатель.
	e) Отображается сообщение о неисправности.	e) Определите неисправность по таблице и устраните ее.
Насос не развивает необходимое давление	a) Ненормальные обороты двигателя (посторонние предметы, плохое питание,...).	a) Разберите насос и устраните проблему.
	b) Износ внутренних деталей насоса.	b) Замените изношенные детали.
	c) Двигатель неисправен.	c) Замените двигатель.
	d) Не полностью открывается обратный клапан.	d) Проверьте клапан, очистите или замените клапан.
	e) Обратный клапан не закрывается.	e) Если напор низкий, проверьте закрывание клапана, очистите клапан.
Неравномерная подача	a) Отрицательная высота всасывания (НА) превышает максимальную.	a) Проверьте монтаж насоса и его соответствие требованиям данной инструкции.
	b) Диаметр всасывающей трубы меньше диаметра всасывающего патрубка насоса.	b) Диаметр трубы всасывающего трубопровода должен быть равен диаметру подключения в насосе
	c) Всасывающий фильтр или всасывающая труба частично засорены.	c) Разберите и очистите всасывающий фильтр или всасывающую трубу.
	d) В насос попадает воздух.	d) Проверьте герметичность всасывающей трубы, а также уровень в напорном резервуаре.

Если устранить неисправность не удастся, следует обратиться в службу технической поддержки компании Wilo.

10. Шумоизоляция



ВНИМАНИЕ!

Проверка правильности монтажа насоса по уровню шума: корпус насоса не должен вибрировать при работе.

11. Запасные части

Все запасные части следует приобретать только у официальных представителей либо сервисных партнеров компании Wilo.

Во избежание ошибок при оформлении заказа всегда указывайте данные из паспортной таблички насоса.

Каталог запасных частей и список сервисных партнеров доступен по адресу: www.wilo.com.

12. Утилизация

Данное изделие содержит ценные материалы, которые можно снова использовать.

Поэтому сдайте данное изделие на сборный пункт вторичного сырья своего города или района.



13. Дополнительная информация

13.1. Срок службы

При правильном режиме эксплуатации, соблюдении всех указаний паспорта и инструкции по монтажу и эксплуатации и при своевременном выполнении планово-предупредительных ремонтов, срок службы изделия составляет 10 лет.

13.2. Критерии предельного состояния

Основным критерием предельного состояния изделия является отказ одной или нескольких составных частей, ремонт или замена которых не предусмотрены или является экономически нецелесообразным.

13.3. Дата изготовления

Дата изготовления изделия указана на заводской табличке изделия.

Пояснения по дате изготовления:

Например: YYwWW = 19w30

YY = год изготовления

w = символ «Неделя»

WW = номер недели изготовления

Возможны технические изменения!

Сведения об обязательной сертификации

Оборудование соответствует требованиям следующих
Технических Регламентов Таможенного Союза:



ТР ТС 010/2011 «О безопасности машин и оборудования»
ТР ТС 004/2011 «О безопасности низковольтного оборудования»
ТР ТС 020/2011 «Электромагнитная совместимость технических средств»

Сертификат № ЕАЭС RU С–ДЕ.БЛ08.В.00523/19, срок действия с 13.11.2019 по 12.11.2024,
выдан органом по сертификации продукции ОС «ИВАНОВО–СЕРТИФИКАТ», г. Иваново.

Информация о производителе и официальных представительствах

1. Информация об изготовителе.
Изготовитель: WILO SE (ВИЛО СЕ).
Страна производства — Корея.

2. Официальные представительства на территории Таможенного Союза.

Россия
ООО «ВИЛО РУС»,
125047, г. Москва, ул. Лесная, дом 7,
этаж 11, комната № 21
Телефон: +7 496 514 61 10
Факс: +7 496 514 61 11
www.wilo.ru
wilo@wilo.ru

Беларусь
ИООО «ВИЛО БЕЛ»,
220004, г. Минск, пр-т. Победителей, дом 7А,
этаж 16, офис 51
Телефон: 017 396 34 46
Факс: 017 396 34 66
www.wilo.by
wilo@wilo.by

Казахстан
ТОО «WILO Central Asia»,
040704, Алматинская область, Илийский район,
пос. Байсерке, ул. Султана Бейбарса, дом 1
Телефон: +7 727 312 40 10
Факс: +7 727 312 40 00
www.wilo.kz
info@wilo.kz

wilo

Pioneering for You