

Опрессовочный насос WM50

Pressure Testing Pump



1. Введение

Ручной опрессовочный насос TIM WM-50 предназначен для точной и быстрой проверки давления, а также для контроля герметичности трубопроводных систем и резервуаров в водопроводных, отопительных и сантехнических системах, в системах сжатого воздуха, паровых, в системах сжатого воздуха, паровых, охладительных и масляных установках, для котельных и при строительстве напорных резервуаров, идеален для заполнения солнечных батарей.

Постоянство давления обеспечивается за счет системы двойных клапанов с нержавеющей шаровой головкой. Особо прочный шарнир рычага с длинной рукояткой обеспечивает точную передачу усилий на поршень при наименьшем износе. Манометр защищен металлическим корпусом, емкость из оцинкованной листовой стали, устойчивая к воздействиям окружающей среды и холоду, 3 лет гарантии от коррозии. Металлический фильтр для защиты от загрязнения при обратном ходе. Шкала манометра с 3-мя измерительными системами

2. Основные сведения об изделии

2.1 Опрессовщик гидравлических систем (далее по тексту опрессовщик) предназначен для опрессовки различных ёмкостей и систем трубопроводов. Его конструкция обеспечивает надёжную работу в течение продолжительного времени, т.к. все детали его гидравлической системы изготовлены из нержавеющей сталей.

2.2 Данная модель предназначена для работы в условиях умеренного климата в интервале температур окружающей среды в диапазоне от +5 до +40 °С.

2.3 Транспортировка опрессовщика производится в закрытых транспортных средствах в соответствии с правилами перевозки грузов, действующих на транспорте данного вида.

2.4 Габаритные размеры:

	WM-50
Габаритные размеры в упаковке, мм:	
- длина	280
- ширина	250
- высота	190
Вес (брутто/нетто), кг	7,1/6,3

3. Технические характеристики

3.1 Основные технические характеристики представлены в таблице ниже:

	WM-50
1. Максимальное давление опрессовки, мПа	6
2. Ёмкость бака, л	13
3. Размер рукава, дюйм	1/2

4. Комплектность

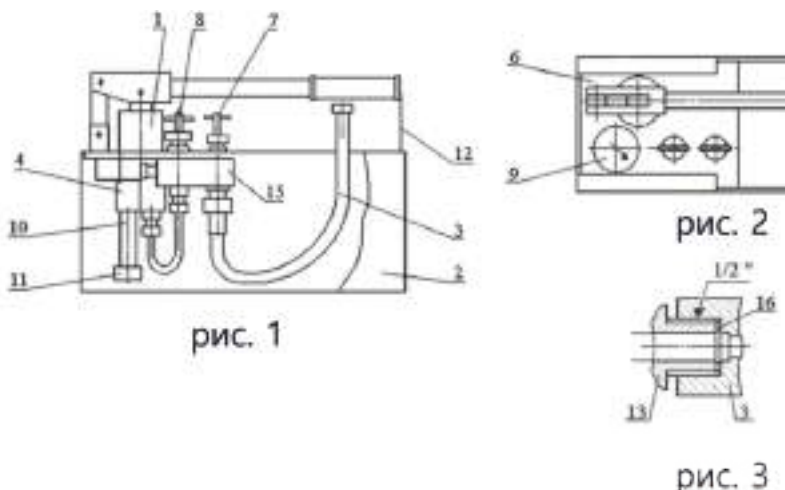
4.1 Опрессовочный насос поставляется в торговую сеть в следующей комплектации

1. Насос в сборе	1
2. Бак	1
3. Манометр	1
4. Рукав высокого давления	1
5. Руководство по эксплуатации	1
6. Упаковка	1

* в зависимости от поставки комплектация может меняться

5. Общий вид

5.1 Общий вид опрессовщика представлен на рис. 1



6. Устройство опрессовщика

6.1. Опрессовщик состоит из насоса 1, который закреплён на полках в верхней части бака 2. К нагнетательной полости насоса 1 подсоединён рукав высокого давления 3. Второй конец рукава высокого давления предназначен для непосредственного подсоединения к испытываемой гидравлической системе через штуцер 13 (рис. 3).

6.2. Насос 1 является рабочим органом опрессовщика и состоит из гидравлического цилиндра 4 с ручкой 5, установленного на плите 6, распределительной колодки 15, всасывающего и нагнетательного клапанов, а так же двух вентилей 7 и 8. Вентиль 7 служит для закрывания и открывания отверстия для слива, а запорный вентиль 8 для закрытия испытываемой гидравлической под давлением, а так же в открытом состоянии служит как нагнетательный клапан.

Манометр 9 служит для контроля давления в испытываемой гидравлической системе. На конце всасывающего патрубка 10 цилиндра 4 находятся всасывающий клапан и сетчатый фильтр, который фиксируется гайкой 11 и защищает всасывающий клапан от грязи.

6.3. Бак 2 служит для заливки рабочей жидкости (масла или воды). На верхней части бака закреплена плита 6 насоса 1. На противоположной торцевой стороне бака 2 имеется крючок 12 для фиксации ручки 5 в нерабочем состоянии. Ручка 5 одновременно служит для переноса опрессовщика

7. Инструкция по подготовке к работе

7.1 Удалите воздух из гидросистемы насоса.

7.2 Проверьте подсоединение рукава 3 к насосу 1.

7.3 Заполните бак 2 рабочей жидкостью до верхней части всасывающего патрубка 10.

7.4 Закройте вентиль 7 и откройте вентиль 8 на 2-3 оборота.

7.5 Поднимите выходную часть рукава 13 и залейте в него жидкость. Для удаления воздуха из гидравлической системы насоса сделайте пробное закачивание воды, при этом воздух из гидросистемы будет выходить через рукав.

7.6 Когда выход воздуха через рукав закончится, опустите рукав в бак с жидкостью.

7.7 Сделайте пробное закачивание. При этом закачиваемая вода будет через рукав возвращаться в бак.

7.8 Подсоедините рукав 3 к испытываемой гидравлической системе, в которой должен быть установлен штуцер 13 с ответной частью для подсоединения рукава 3 (рис. 3). Для уплотнения используются прокладки 16 из резины, отожженной меди или фторопласта.

7.9 Заполните испытываемую гидравлическую систему жидкостью, удалив из неё воздух. Плотно закройте все отверстия.

7.10 Произведите закачивание жидкости до достижения требуемого давления.

7.11 Закройте запорный клапан 8 до окончания проведения испытаний.

7.12 После проведения испытаний медленно откройте клапан 7 для сброса давления, при этом жидкость будет поступать обратно в бак. Как только давление в гидросистеме упадет, закройте клапан соединяющий опрессовщик с гидросистемой, чтобы максимально исключить попадание в клапаны опрессовщик а посторонних частиц при сливе.

7.13 Отсоедините рукав 3 от испытываемой системы

8. Инструкция по технике безопасности

8.1 К работе с опрессовщиком допускаются лица, знающие правила эксплуатации оборудования с высоким давлением, изучившие настоящее руководство по эксплуатации и прошедшие инструктаж по технике безопасности.

8.2 Следите за надёжным креплением элементов насоса и исправностью напорной линии.

8.3 Проверяйте и периодически очищайте фильтр.

8.4 Не производите ремонт опрессовщика и испытываемой гидравлической системы, находящихся под давлением.

8.5 Не работайте насосом с неисправным манометром, контролируйте давление системы и не поднимайте выше, указанного в руководстве по эксплуатации.

9. Инструкция по использованию

9.1. Не допускайте загрязнения насоса и рабочей жидкости.

9.2. Периодически проверяйте и очищайте фильтр от грязи на всасывающем патрубке 10.

9.3. После работы с водой: - Внимание! Слейте воду из нагнетательной полости, открыв клапан 8 и опустив шланг 3 в бак 2, а затем из бака 2, наклонив его; - Залейте в бак машинного масла на 25-30 мм выше нижнего края всасывающего патрубка 10; Прокатайте насос 1 вхолостую для удаления воды из внутренних полостей насоса; - Хранить опрессовщик до следующих испытаний лучше, когда внутренние полости насоса заполнены маслом; - Перед следующими испытаниями водой, слейте масло из бака в ёмкость, т.к. в дальнейшем его можно будет многократно использовать.

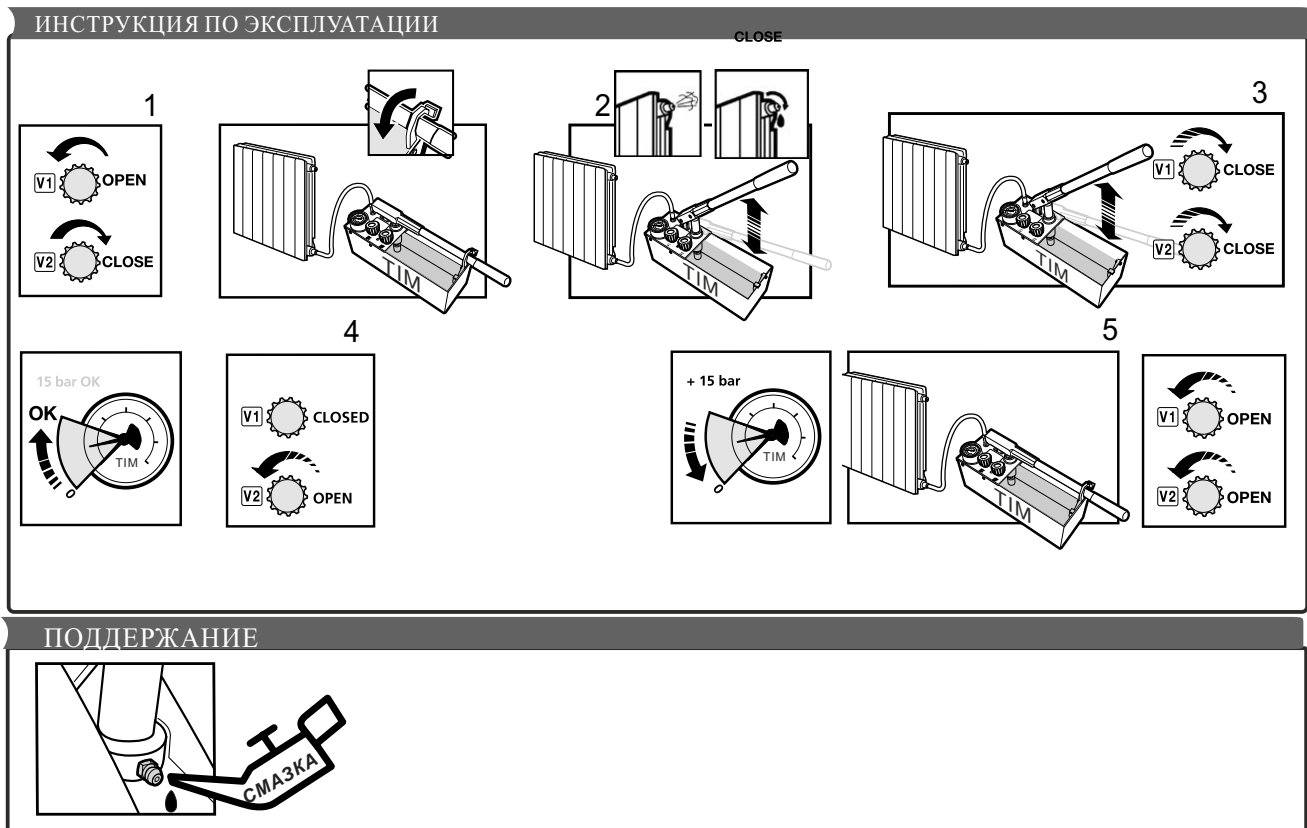
9.4. Работать на опрессовочном насосе водой и оставлять его при температуре ниже 0 °С не допускается!

10. Срок службы и хранение

10.1 Срок службы опрессовочного насоса 3 года.

10.2 Опрессовочный насос до начала эксплуатации должен храниться законсервированным в упаковке предприятия изготовителя в складских помещениях.

10.3 Указанный срок службы действителен при соблюдении потребителем требований настоящего руководства.



11. Гарантия изготовителя (поставщика)

11.1 Гарантийный срок эксплуатации опрессовочного насоса - 12 календарных месяцев со дня продажи.

11.2 В случае выхода опрессовочного насоса из строя в течение гарантийного срока эксплуатации по вине изготовителя, владелец имеет право на бесплатный гарантийный ремонт, при соблюдении следующих условий:

- отсутствие механических повреждений;
- отсутствие признаков нарушения требований руководства по эксплуатации;
- наличие в руководстве по эксплуатации отметки о продаже и наличие подписи покупателя;
- соответствие серийного номера опрессовочного насоса серийному номеру в гарантийном талоне;
- отсутствие следов некачественного ремонта. Удовлетворение претензий потребителя с недостатками по вине изготовителя производится в соответствии с законом РФ «О защите прав потребителей».